

# 資料編



## 資料編目次

<b>1 総則</b>		
1-5	遠野市の概況	9 1 1
1-5-1	気象記録	9 1 1
1-6	災害の発生傾向	9 1 3
1-6-1	過去の主な災害記録（風水害・地震）	9 1 3
	（冷害）	9 2 4
1-6-2	火災記録	9 2 5
<b>2 災害予防計画</b>		
2-2	自主防災組織等育成計画	9 5 1
2-2-1	自主防災組織の現況	9 5 1
2-4	気象業務整備計画	9 5 4
2-4-1	市内の雨量観測箇所	9 5 4
2-4-2	市内の地震観測箇所	9 5 4
2-6-2	食料・生活必需品等の備蓄計画	9 5 5
2-6-2-1	備蓄一覧表	9 5 5
2-13	風水害予防計画	9 5 7
2-13-1	重要水防箇所一覧表	9 5 7
2-13-2	保安林の状況	9 5 9
2-13-3	砂防事業・治山事業施行地	9 6 3
2-13-4	水防用器具資機材保有現況	9 7 1
2-13-5	管理委託河川水門箇所表	9 7 2
2-13-6	浸水想定区域内要配慮者利用施設	9 7 5
2-13-7	猿ヶ石川 洪水浸水想定区域図（計画規模）	9 7 6
2-13-8	猿ヶ石川 洪水浸水想定区域図（想定最大規模）	9 7 7
2-13-9	早瀬川 洪水浸水想定区域図（計画規模）	9 7 8
2-13-10	早瀬川 洪水浸水想定区域図（想定最大画規模）	9 7 9
2-13-11	小鳥瀬川 洪水浸水想定区域図（想定最大画規模）	9 8 0
2-14	雪害予防計画	9 8 1
2-14-1	雪崩危険箇所及び除雪対策	9 8 1
2-15	土砂災害予防計画	9 8 3
2-15-1	土石流発生危険区域一覧表	9 8 3
2-15-2	山地災害危険地区一覧表	1 0 0 1
2-15-3	急傾斜地崩壊危険箇所	1 0 0 4
2-15-4	土砂災害警戒区域等における情報及び避難体制	1 0 0 9

## 3 災害応急対策計画

3-2	気象予防・警報等の伝達計画	1151
3-2-2	気象警報発表基準等	1151
3-6	交通確保・輸送計画	1152
3-6-1	災害時における救援物資等の緊急輸送に関する協定書	1152
3-6-2	ヘリポートの設置基準	1155
3-6-3	幹線道路代替線	1159
3-6-4	岩手県防災ヘリコプター応援協定	1160
3-9	県、市町村相互応援協力計画	1162
3-9-1	大規模災害時における岩手県市町村相互応援に関する協定	1162
3-9-2	大規模災害時における岩手県市町村相互応援に関する協定 実施細目	1164
3-9-3	消防相互応援協定書（遠野地区・釜石地区）	1171
3-9-4	消防相互応援協定書（遠野市・花巻市）	1173
3-9-5	消防相互応援協定書（遠野地区・大船渡地区）	1175
3-9-6	大規模災害時の「南部藩ゆかりの地」相互応援に関する協定	1177
3-9-7	災害時における相互応援に関する協定書	1181
3-9-7-2	遠野市及び大府市の大規模災害時における相互応援に 関する協定	1183
3-9-8	相互応援協定（遠野市・遠野警察署）	1185
3-9-9	災害時における遠野市内郵便局、遠野市間の協力に 関する覚書	1187
3-9-10	消防相互応援に関する協定（13消防本部）	1189
3-9-11	災害時における応急対策業務に関する協定（建設業協会）	1192
3-9-12	災害時における応急対策業務に関する協定書 （岩手県石油商業協同組合遠野支部）	1194
3-9-13	災害時の情報交換に関する協定（国土交通省東北地方整備局）	1198
3-14	避難・救出計画	1199
3-14-1	指定緊急避難場所	1199
3-14-2	指定避難所	1208
3-14-3	福祉避難所	1215
3-15	医療・保健計画	1216
3-15-1	災害時の医療救護活動に関する協定書	1216
3-15-2	遠野市内医療機関	1219
3-16	食料、生活必需品供給計画	1220
3-16-1	災害救助法が発動された場合における災害救助用米穀の 緊急引渡要領	1220

3-16-2	協定書	1224
3-16-3	災害救助用米穀に関する協定書	1225
3-16-4	災害救助用米穀代金納付契約書	1226
3-16-5	政府米保管倉庫一覧表	1227
3-16-6	米穀小売業者一覧表	1227
3-16-7	給食施設等一覧表	1228
3-16-8	各種食料品調達先一覧表	1228
3-17	給水計画	1229
3-17-1	遠野市指定給水装置工事事業者一覧表(市内)	1229
3-17-2	水道管・資材販売店	1230
3-17-3	遠野市排水設備工事指定店一覧表(市内)	1231
3-18	応急仮設住宅の建設及び応急修理計画	1232
3-18-1	建築資材取扱業者一覧表	1232
3-18-2	建築資材保有調	1232
3-18-3	建設業者一覧表	1233
3-20	廃棄物処理・障害物除去計画	1234
3-20-1	市所有の障害物除去機械保有調	1234
3-20-2	障害物除去機械保有調	1234
3-26	ライフライン施設応急対策計画	1235
3-26-1	災害時における応急対策業務に関する協定(高圧ガス)	1235
3-26-2	災害時による大規模な停電の発生時における電力の復旧協力に関する協定書(東北電力ネットワーク(株)遠野電力センター)	1237
3-27	建築物の清掃及び消毒等環境衛生計画	1239
3-27-1	災害時における公共建築物の清掃及び消毒等環境衛生に関する協定	1239
<b>4 附属資料</b>		
4-1	遠野市防災会議条例	1251
4-2	遠野市災害対策本部条例	1253
4-3	遠野市災害対策本部規程	1254
4-4	遠野市災害警戒本部規程	1266
4-5	遠野市災害警戒本部職員指名要領	1268
4-6	遠野市火災警報規則	1269
4-7	火災・災害等即報要領	1270
4-7-1	災害報告取扱要領	1287



## 1 総 則

## 1-5 遠野市の概況

## 1-5-1 気象記録(平成30年~令和4年)

## (1) 月別平均気温 (°C)

月 年	1	2	3	4	5	6	7	8	9	10	11	12	年間 平均
30	-2.9	-3.8	3.4	7.0	13.8	17.9	23.6	22.2	17.8	12.4	5.7	-0.1	9.9
令元	-1.9	-1.2	2.7	6.6	14.6	17.2	21.2	23.9	19.0	13.0	5.1	0.5	10.1
令2	-0.4	0.0	3.6	5.9	14.0	19.0	20.5	24.3	19.9	11.6	5.9	-0.6	10.3
令3	-4.0	-1.1	4.4	7.9	13.9	18.9	22.9	22.4	17.7	11.8	6.5	0.4	10.1
令4	-3.5	-2.3	2.6	9.0	13.9	17.8	23.3	22.3	19.4	11.0	6.7	-0.5	10.0

## (2) 月別最高気温 (°C)

月 年	1	2	3	4	5	6	7	8	9	10	11	12	年間 最高
30	7.1	6.4	20.3	24.9	27.9	33.1	33.2	36.3	28.9	24.8	17.3	15.9	36.3
令元	5.9	10.2	17.1	22.4	32.7	28.2	32.6	35.2	31.7	28.1	17.1	13.7	35.2
令2	6.6	10.6	17.5	15.5	30.1	32.0	30.3	34.6	34.3	22.9	22.7	9.2	34.6
令3	7.5	13.4	19.7	21.0	25.0	30.3	34.7	34.7	28.2	27.1	18.2	14.1	34.7
令4	4.2	7.4	17.0	25.9	26.8	30.2	32.7	32.1	29.0	26.8	18.6	10.7	32.7

## (3) 月別最低気温 (°C)

月 年	1	2	3	4	5	6	7	8	9	10	11	12	年間 最低
30	-14.6	-16.0	-8.9	-1.6	3.9	8.9	13.1	9.8	8.2	1.5	-5.0	-11.4	-16.0
令元	-11.1	-11.4	-6.9	-6.9	0.4	6.6	12.9	14.9	6.1	1.4	-8.6	-7.7	-11.4
令2	-9.3	-12.4	-5.8	-4.7	0.8	9.1	14.3	16.8	8.7	1.2	-5.4	-11.7	-12.4
令3	-19.5	-14.2	-7.4	-3.9	2.9	10.9	14.6	13.5	8.3	-0.8	-5.0	-13.0	-19.5
令4	-15.6	-13.6	-6.9	-4.6	0.1	7.2	17.3	12.6	6.3	-2.8	-5.0	-10.6	-15.6

## (4) 月別降水量 (mm)

月 年	1	2	3	4	5	6	7	8	9	10	11	12	年間計
30	15.5	39.5	156.0	69.0	108.5	55.5	59.5	164.5	107.0	68.0	17.5	29.0	889.5
令元	1.5	24.0	27.5	73.0	113.5	110.3	57.0	95.0	45.0	193.5	10.0	24.0	774.3
令2	9.5	26.5	57.5	115.0	41.5	65.0	366.5	114.0	101.5	32.5	37.0	17.5	984.0
令3	25.0	69.5	60.0	100.5	81.5	98.0	167.0	131.5	67.5	63.5	89.0	58.5	1,011.5
令4	16.0	5.5	74.5	57.5	64.0	77.5	133.5	215.0	72.0	40.5	26.0	29.5	811.5

(5) 月別最小湿度 (％)

月 年	1	2	3	4	5	6	7	8	9	10	11	12	年間 最小
30	38.7	55.4	22.7	31.6	30.0	42.7	63.8	51.2	49.9	45.4	59.0	58.3	22.7
令元	55.5	41.7	36	22.1	29.3	40.6	64.8	52.1	42.9	51.8	43.6	52	22.1
令2	51	44.9	39.9	42.9	38.4	40.2	63.3	55.9	53	44.8	49.8	65.6	38.4
令3	55.2	30.2	41.2	27.8	34	44.8	48	61.8	58.5	51	59.6	64	27.8
令4	60	53.3	36.2	28.9	26.6	53.1	56.2	60.2	59.6	57.3	49.9	67.3	26.6

(6) 月別日照時間 (時間)

月 年	1	2	3	4	5	6	7	8	9	10	11	12	年間計
30	104.7	141.9	170.1	138.9	162.1	140.2	142.9	142.7	100.7	133.0	137.2	129.7	1,644.1
令元	122.0	94.9	155.0	154.8	260.3	155.0	125.5	147.3	127.9	91.1	106.4	102.3	1,642.5
令2	92.8	94.4	135.3	132.3	141.4	162.7	63.8	158.3	90.2	102.8	115.5	84.2	1,373.7
令3	81.7	106.2	174.4	176.8	161.0	182.4	141.4	117.4	157.0	110.9	127.8	94.9	1,631.9
令4	94.8	82.4	139.7	215.8	223.8	120.8	162.4	100.4	110.7	127.3	143.9	78.0	1,600.0



## 1-6 災害の発生傾向

## 1-6-1 過去の主な災害記録

## ○ 風水害・地震

災害発生日	災害名	災害内容
昭和22年9月15日 ～9月16日	カスリン台風	<p>8日頃から天気が崩れて雨が降り続いていたが、13日には一旦晴れ、14日から降り出した雨はカスリン台風の先駆けをなし、15日にかけて豪雨になり大小河川が洪水になった。（「附馬牛村誌」）</p> <p>この年は気温が最低で大雨が降り、15日カスリン台風が伊豆半島付近から房総沖に接近して来襲、14日から雨が降り続き、16日まで総雨量173.2mmに達した。（「岩手年鑑」）</p>
昭和23年9月15日 ～9月17日	アイオン台風	<p>11日から曇り、12日雨、13日曇り、14日晴れたが15日昼頃から降り出した雨は物凄く16日には洪水警報が出された。夜になって雨は益々激しく猿ヶ石川の増水3mと言われた。</p> <p>各河川の水量激増して溢れ一望洋々たる海のように平地は水浸しになった。9月16日にアイオン台風が房総を通過するときの雨量は、一関、遠野、宮古を結ぶ線上にありこの地帯では250～302mmの豪雨（遠野259.3mm遠野土木事務所観測）になり、しかも大部分の雨量は僅か4時間で降った。</p> <p>各河川の水位は早瀬川で4.9m（鶯崎）、小烏瀬川3.0m（八幡座橋上）、と記録し、この時早瀬川の左岸堤防が上組町裏で決壊し上組町から材木町、大工町にかけて早瀬川に並行して川の流れができ、下早瀬橋大工町側が決壊して住家等を流し、初音橋も落ち遠野から松崎への交通は途絶、死者も綾織で9人、上郷で2人、小友で1人出て、水害として正に前代未聞の大参事となった。</p>
昭和47年9月16日 ～9月17日	台風20号	<p>9月16日午後11時頃から17日午後5時にかけて、台風20号の接近による強風と降雨により、被害は水穂等農産物、農業用施設、来内堤防、上郷町早瀬川の佐野橋など土木施設56箇所、被害総額5億1千5百万円となった。</p>
昭和54年10月19日 ～10月20日	台風20号	<p>大型で強い勢力をもった台風20号は、日本本土を縦断しながら19日夕刻には県内に入り、19時には久慈沖に抜けた。</p> <p>この影響で県内では18日中から台風前面の前線が活発化し、強い雨と強風により農作物に被害があった。</p>

災害発生年月日	災 害 名	災 害 内 容																																								
昭和56年8月23日 災害対策本部設置 状況 設置 8月23日 5時00分	台風 15 号	<p>8月23日4時過ぎ、千葉県房総半島に上陸後、大型で並みの勢力を保ったまま東北地区を時速75kmのやや速い速度で北上し、県内へは10時頃一関市、11時過ぎ盛岡市を通過し、13時過ぎには青森県に抜けた。</p> <p>市内の雨は、台風の影響により22日午後から降り始め、台風の通過した23日午後まで降り続けた。</p> <p>8月23日5時00分、避難命令（6地区405世帯）、炊出（600人分）、飲料水の給水（765世帯）等措置を講じた。</p> <p>雨量</p> <table border="1"> <tr> <td rowspan="2">六角牛観測所(23日)</td> <td>9時～10時</td> <td>49mm</td> </tr> <tr> <td>8時～11時</td> <td>119mm</td> </tr> <tr> <td rowspan="2">平 地(23日)</td> <td>10時～11時</td> <td>25mm</td> </tr> <tr> <td>総雨量</td> <td>147mm</td> </tr> </table> <p>出水量</p> <table border="1"> <thead> <tr> <th>位 置</th> <th>水 位</th> <th>時 間</th> </tr> </thead> <tbody> <tr> <td>猿ヶ石川・二日町</td> <td>4.2m(警戒水位超)</td> <td>23日13時</td> </tr> <tr> <td>早瀬川・鶯崎</td> <td>2.5m(警戒水位超)</td> <td>23日13時</td> </tr> <tr> <td>来内川・東館</td> <td>2.5m(警戒水位超)</td> <td>23日12時</td> </tr> <tr> <td>小鳥瀬川・福泉寺</td> <td>2.5m(警戒水位超)</td> <td>23日12時</td> </tr> </tbody> </table> <p>被害状況</p> <table border="1"> <thead> <tr> <th>区 分</th> <th>被害金額(千円)</th> <th>被害数量等</th> </tr> </thead> <tbody> <tr> <td>住家被害</td> <td>123,305</td> <td>全壊6棟、半壊15棟、一部破損37棟、床上浸水91棟、床下浸水39棟</td> </tr> <tr> <td>農林施設</td> <td>40400</td> <td></td> </tr> <tr> <td>農作物</td> <td>2,83,000</td> <td></td> </tr> <tr> <td>土施設</td> <td>6,162,000</td> <td></td> </tr> </tbody> </table> <p>道路が寸断された所も多く交通が一時遮断、情緒があった木の橋はほとんど流された。</p>	六角牛観測所(23日)	9時～10時	49mm	8時～11時	119mm	平 地(23日)	10時～11時	25mm	総雨量	147mm	位 置	水 位	時 間	猿ヶ石川・二日町	4.2m(警戒水位超)	23日13時	早瀬川・鶯崎	2.5m(警戒水位超)	23日13時	来内川・東館	2.5m(警戒水位超)	23日12時	小鳥瀬川・福泉寺	2.5m(警戒水位超)	23日12時	区 分	被害金額(千円)	被害数量等	住家被害	123,305	全壊6棟、半壊15棟、一部破損37棟、床上浸水91棟、床下浸水39棟	農林施設	40400		農作物	2,83,000		土施設	6,162,000	
六角牛観測所(23日)	9時～10時	49mm																																								
	8時～11時	119mm																																								
平 地(23日)	10時～11時	25mm																																								
	総雨量	147mm																																								
位 置	水 位	時 間																																								
猿ヶ石川・二日町	4.2m(警戒水位超)	23日13時																																								
早瀬川・鶯崎	2.5m(警戒水位超)	23日13時																																								
来内川・東館	2.5m(警戒水位超)	23日12時																																								
小鳥瀬川・福泉寺	2.5m(警戒水位超)	23日12時																																								
区 分	被害金額(千円)	被害数量等																																								
住家被害	123,305	全壊6棟、半壊15棟、一部破損37棟、床上浸水91棟、床下浸水39棟																																								
農林施設	40400																																									
農作物	2,83,000																																									
土施設	6,162,000																																									
昭和57年8月30日 ～8月31日	大 雨	<p>日本海にあった気圧の谷に、小笠原高気圧の縁辺を回る暖かい湿った南寄りの風が吹き込んだため、8月30日に県内沿岸部中心に降っていた豪雨は、午後3時頃から内陸部に移動し、両日の総雨量は85mmを記録した。</p>																																								
昭和58年8月9日	大 雨	<p>前線が接近し、昼過ぎ頃から夜にかけて大気が不安定となり、雷雨を伴う集中豪雨となった。特に14時から15時の時間雨量は44mmを記録（総雨量65mm）し、中小河川が氾濫し床上浸水（3世帯）、床下浸水（25世帯）と被害を受け、農作物、林業関係、畜産関係、土木施設等に被害（被害総額9千7百万円）を受けた。</p>																																								

災害発生日	災害名	災害内容
昭和59年4月19日 ～21日 災害対策本部設置 状況 設置 4月20日 12時00分	大雨強風	発達した2つ玉低気圧により、沿岸南部を中心に大雨となり、県内全般に風雨が強かった。降り始め（4月19日9時）からの1時間あたり3～4mm程度の雨が継続的に降り、総雨量は85mmと記録し、風（20日で平均1.5m/s、最大4m/s）も強く、農業用施設等（パイプハウス等被害総額6千9百万円）に風害が生じた。
昭和60年6月30日 ～7月1日	台風6号	台風6号の接近のため、東北南部にあった梅雨前線が活発となり、前夜から降り始めた小雨が、台風の北上に伴って強まり、降り始めからの雨量は72mmで、風（1日で平均2.3m/s、最大4m/s）も強く、農作物（ホップ、野菜等）に被害（総額1億9千6百万円）を受けた。
昭和61年8月4日 ～5日 災害対策本部設置 状況 設置 5日 14時30分	大雨	台風10号から変った湿帯低気圧の影響で、4日朝県南部から降り出した雨は次第に中部北部へと広がり、夕方には県下全域で雨となった。 降り始めからの総雨量（4日13時～5日16時）111mmを記録し、農業用施設、林業関係等に被害（総額1億4百万円）を受けた。
昭和62年8月16日 ～18日 災害対策本部設置 状況 設置 17日 9時45分	大雨	秋田沖の低気圧から南東に延びる前線が東北北部に停滞して活発化したため、県内全域で大雨が降った。降り始めからの総雨量（16日11時～18日14時）155mmで、時間最大雨量21mm（16日23時～24時）を記録し、農作物、農業用施設、林業関係等に被害（総額1億1千5百万円）を受けた。
昭和63年8月29日 ～31日 災害対策本部設置 状況 設置 30日 0時30分	大雨	日本海の低気圧に伴う発達した雨雲がゆっくり東進し、八丈島の南東海上の台風15号を取り巻く、暖湿気流が東北地方に流入し、大気の状態が非常に不安定になった。降り始めからの総雨量（28日0時～31日12時）186mmで、時間最大雨量（30日0時～1時）は32mmで、29日の20時から30日の1時までの5時間で、103mmと集中降雨を記録し主要河川には顕著な増水は見られなかったが、中小河川（農業用水路等）が氾濫し、住家（床上4棟、床下23棟、非住家12棟）に浸水被害を受け、更に農作物（被害額4百万円）、土木施設（被害額3千万円）、農地農業用施設（被害額1億8千8百万円）等にも被害がおよび、被害総額2億2千2百万円を生じた。

災害発生日	災害名	災害内容																														
平成2年9月20日 災害対策本部設置 状況 設置 20日 8時30分	台風19号	<p>大型で並みの強さの台風19号は、9月20日午前9時現在、一関付近にあって1時間に70kmの速さで進み、正午ごろ三陸沖に抜けた。</p> <p>20日夜半から台風の影響により雨が降り始め、午前6時頃から強くなり、正午頃まで降り続き、小友町丸森峠観測所で時間雨量32mm(8時～9時)、総雨量191mmを記録した。</p> <p>被害状況</p> <table border="1"> <thead> <tr> <th>区分</th> <th>被害金額(千円)</th> <th>被害数量等</th> </tr> </thead> <tbody> <tr> <td>家屋被害</td> <td></td> <td>床上浸水6棟、床下浸水100棟</td> </tr> <tr> <td>市道</td> <td>17,000</td> <td>決壊等117箇所</td> </tr> <tr> <td>橋架及び堤防</td> <td>263,000</td> <td>流失、護岸、堤防決壊等37箇所</td> </tr> <tr> <td>農業施設</td> <td>306,000</td> <td>農道、水路、頭首工等6箇所</td> </tr> <tr> <td>林業施設</td> <td>39,000</td> <td>林道決壊等17箇所</td> </tr> <tr> <td>衛生施設</td> <td>3,000</td> <td>筒水、上水道給水破損</td> </tr> <tr> <td>農地</td> <td>15,000</td> <td>農地流15ha</td> </tr> <tr> <td>農作物等</td> <td>50,000</td> <td>水稲、ホウレン草、レタス、ピーマン</td> </tr> <tr> <td>被害総額</td> <td>849,000</td> <td></td> </tr> </tbody> </table>	区分	被害金額(千円)	被害数量等	家屋被害		床上浸水6棟、床下浸水100棟	市道	17,000	決壊等117箇所	橋架及び堤防	263,000	流失、護岸、堤防決壊等37箇所	農業施設	306,000	農道、水路、頭首工等6箇所	林業施設	39,000	林道決壊等17箇所	衛生施設	3,000	筒水、上水道給水破損	農地	15,000	農地流15ha	農作物等	50,000	水稲、ホウレン草、レタス、ピーマン	被害総額	849,000	
区分	被害金額(千円)	被害数量等																														
家屋被害		床上浸水6棟、床下浸水100棟																														
市道	17,000	決壊等117箇所																														
橋架及び堤防	263,000	流失、護岸、堤防決壊等37箇所																														
農業施設	306,000	農道、水路、頭首工等6箇所																														
林業施設	39,000	林道決壊等17箇所																														
衛生施設	3,000	筒水、上水道給水破損																														
農地	15,000	農地流15ha																														
農作物等	50,000	水稲、ホウレン草、レタス、ピーマン																														
被害総額	849,000																															
平成2年11月4日 ～5日 災害対策本部設置 状況 設置 4日 23時45分	大雨	<p>発達中の低気圧に伴う雨雲の北上により、4日午前8時頃から降り始めた雨は、正午過ぎから次第に強く降り、午後8時頃からは集中豪雨となって、0時頃まで降り続き、総雨量の多い土淵町琴畑観測所では212mm、青笹町六角牛観測所で175mm、小友町丸森観測所で172mm、平地では93mmを記録した。</p> <p>被害状況</p> <table border="1"> <thead> <tr> <th>区分</th> <th>被害金額(千円)</th> <th>被害数量等</th> </tr> </thead> <tbody> <tr> <td>家屋被害</td> <td></td> <td>床上浸水2棟・床下浸水6棟</td> </tr> <tr> <td>市道</td> <td></td> <td>決壊等26箇所</td> </tr> <tr> <td>農業施設</td> <td></td> <td>農道、水路、頭首工、農道橋18箇所</td> </tr> <tr> <td>上水・水設</td> <td></td> <td>配水管破損2箇所</td> </tr> <tr> <td>農地及養殖施設等</td> <td></td> <td>農地流失9ha・養殖池5箇所</td> </tr> <tr> <td>被害総額</td> <td>172,000</td> <td></td> </tr> </tbody> </table>	区分	被害金額(千円)	被害数量等	家屋被害		床上浸水2棟・床下浸水6棟	市道		決壊等26箇所	農業施設		農道、水路、頭首工、農道橋18箇所	上水・水設		配水管破損2箇所	農地及養殖施設等		農地流失9ha・養殖池5箇所	被害総額	172,000										
区分	被害金額(千円)	被害数量等																														
家屋被害		床上浸水2棟・床下浸水6棟																														
市道		決壊等26箇所																														
農業施設		農道、水路、頭首工、農道橋18箇所																														
上水・水設		配水管破損2箇所																														
農地及養殖施設等		農地流失9ha・養殖池5箇所																														
被害総額	172,000																															

災害発生年月日	災害名	災害内容																								
平成7年8月1日 ～7日	大雨	8月上旬、前線が東北地方に停滞して雨模様となり1日から3日挟んで7日まで連続の雨となり、遠野で降り始めからの総雨量が261mmを記録し、稲荷下の用水路が溢れ、土手が10m崩れた。又、駒木橋（仮設）が流される被害が出た。																								
平成10年8月29日 ～31日	大雨	<p>8月下旬、東北地方に秋雨前線が停滞し、8月31日まで降り続き総雨量241mmを記録した。</p> <p>8月29日午前8時50分災害警戒本部を設置、30午前8時災害対策本部を設置し災害応急対策を講じる。</p> <p>被害状況</p> <table border="1"> <thead> <tr> <th>区分</th> <th>被害金額(千円)</th> <th>被害数量等</th> </tr> </thead> <tbody> <tr> <td>家屋被害</td> <td></td> <td>床下浸水30箇所</td> </tr> <tr> <td>農作物等</td> <td></td> <td>被害86ha</td> </tr> <tr> <td>道路施設</td> <td></td> <td>損壊108件</td> </tr> <tr> <td>林業関係</td> <td></td> <td>43件</td> </tr> <tr> <td>農業施設</td> <td></td> <td>31件</td> </tr> <tr> <td>その他施設</td> <td></td> <td>13件</td> </tr> <tr> <td>被害総額</td> <td>657,000</td> <td></td> </tr> </tbody> </table>	区分	被害金額(千円)	被害数量等	家屋被害		床下浸水30箇所	農作物等		被害86ha	道路施設		損壊108件	林業関係		43件	農業施設		31件	その他施設		13件	被害総額	657,000	
区分	被害金額(千円)	被害数量等																								
家屋被害		床下浸水30箇所																								
農作物等		被害86ha																								
道路施設		損壊108件																								
林業関係		43件																								
農業施設		31件																								
その他施設		13件																								
被害総額	657,000																									
平成10年9月15日 ～16日 災害対策本部設置 状況 設置 16日 11時00分	台風5号	<p>9月15日夜半から16日にかけて台風5号の通過に伴う大雨となる。15日の14時から降り始め16日の14時までの24時間で、市内の雨量観測所4箇所のそれぞれの雨量は遠野消防署97.5mm、琴畑199mm、六角牛142mm、丸森110mmを記録した。</p> <p>16日午前0時災害警戒本部を設置、11時災害対策本部を設置した。上郷町では清水川の曹源寺付近で崖崩れが発生、細越地区では送電線が倒れ650世帯が停電、その外各地で倒木や道路の冠水で、通行止めや交通規制が行われた。また強風により、屋根のトタンが飛ぶ等の被害も発生した。被害総額は2億2千8百万円。</p>																								
平成11年7月14日	大雨	未明から朝にかけて弱い熱帯低気圧の影響で、沿岸部を中心に断続的に大雨が続き、県内各地に被害が拡大した。市内の雨量観測所4箇所（遠野消防署、琴畑、六角牛、大黒森（荒川）、丸森（小友））のうち、遠野消防署雨量計が最大で、降り始めからの総雨量が256mmを記録した。被害は床上浸水6箇所、床下浸水57箇所、道路被害97件、水路被害44件で被害総額は3億1千4百万円。																								

災害発生年月日	災害名	災害内容																					
平成13年8月22日	台風11号	<p>県内全域に風雨が強まり、大雨・洪水警報（内陸南部17時10分）が発令され、17時15分に災害警戒本部を設置（23日0時00分廃止）する。当市ではJR釜石線（遠野釜石間）の区間運休、小中学校2校の午前中いっばいでの授業打ち切りなどの影響がでた。総雨量86mm（消防署雨量計）。</p> <p>被害状況</p> <table border="1"> <thead> <tr> <th>区分</th> <th>被害金額(千円)</th> <th>被害数量等</th> </tr> </thead> <tbody> <tr> <td>農作物</td> <td>2,208</td> <td>ホップ0.85ha</td> </tr> <tr> <td>道路施設</td> <td>12,828</td> <td>18箇所</td> </tr> <tr> <td>河川施設</td> <td>4,20</td> <td>護岸崩壊1箇所</td> </tr> <tr> <td>被害総額</td> <td>20,736</td> <td></td> </tr> </tbody> </table>	区分	被害金額(千円)	被害数量等	農作物	2,208	ホップ0.85ha	道路施設	12,828	18箇所	河川施設	4,20	護岸崩壊1箇所	被害総額	20,736							
区分	被害金額(千円)	被害数量等																					
農作物	2,208	ホップ0.85ha																					
道路施設	12,828	18箇所																					
河川施設	4,20	護岸崩壊1箇所																					
被害総額	20,736																						
平成13年9月11日	台風15号	<p>台風15号による大雨・洪水警報（内陸南部15時45分）が発令され、18時00分に災害警戒本部を設置（11日23時00分廃止）する。青笹町で1世帯（2名）が下関地区コミュニティ消防センターに自主避難した。総雨量96mm（消防署雨量計）。</p> <p>被害状況</p> <table border="1"> <thead> <tr> <th>区分</th> <th>被害金額(千円)</th> <th>被害数量等</th> </tr> </thead> <tbody> <tr> <td>農作物</td> <td>596</td> <td>ホップ2.8ha</td> </tr> <tr> <td>道路施設</td> <td>5,662</td> <td>流失5箇所・崩壊6箇所</td> </tr> <tr> <td>被害総額</td> <td>6,258</td> <td></td> </tr> </tbody> </table>	区分	被害金額(千円)	被害数量等	農作物	596	ホップ2.8ha	道路施設	5,662	流失5箇所・崩壊6箇所	被害総額	6,258										
区分	被害金額(千円)	被害数量等																					
農作物	596	ホップ2.8ha																					
道路施設	5,662	流失5箇所・崩壊6箇所																					
被害総額	6,258																						
平成14年7月10日	台風6号	<p>7月10日県内全域に風雨が強まり、大雨・洪水警報（内陸17時25分）が発令された。</p> <p>県内では死傷者8人（釜石・死者2人）が出たほか、土砂崩れや河川氾濫が相次ぎ、床下・床上を合わせた住宅浸水は約3,860世帯に上り、5,804世帯に避難勧告・指示が出された。</p> <p>当市では11日2時00分に災害警戒本部を設置（11日16時00分廃止）する。総雨量159.5mm（消防署雨量計）。</p> <p>被害状況</p> <table border="1"> <thead> <tr> <th>区分</th> <th>被害金額(千円)</th> <th>被害数量等</th> </tr> </thead> <tbody> <tr> <td>住家被害</td> <td></td> <td>床下浸水・空家1棟</td> </tr> <tr> <td>農地・農林業施設</td> <td>40,400</td> <td>崩壊等31箇所</td> </tr> <tr> <td>道路施設</td> <td>167,140</td> <td>決壊等81箇所</td> </tr> <tr> <td>都市施設</td> <td>1,000</td> <td>鍋倉公園内地すべり2箇所</td> </tr> <tr> <td>商工施設</td> <td>300</td> <td>一部流失</td> </tr> <tr> <td>被害総額</td> <td>208,840</td> <td></td> </tr> </tbody> </table>	区分	被害金額(千円)	被害数量等	住家被害		床下浸水・空家1棟	農地・農林業施設	40,400	崩壊等31箇所	道路施設	167,140	決壊等81箇所	都市施設	1,000	鍋倉公園内地すべり2箇所	商工施設	300	一部流失	被害総額	208,840	
区分	被害金額(千円)	被害数量等																					
住家被害		床下浸水・空家1棟																					
農地・農林業施設	40,400	崩壊等31箇所																					
道路施設	167,140	決壊等81箇所																					
都市施設	1,000	鍋倉公園内地すべり2箇所																					
商工施設	300	一部流失																					
被害総額	208,840																						

災害発生日	災害名	災害内容																						
平成14年10月1日 ～2日	台風 21 号	<p>台風の北上に伴い、県全域に大雨・洪水・暴風警報（18時00分）が発令された。</p> <p>県内では軽傷者2人が出たほか、住家及び道路、農作物等に被害が出た。また、釜石市で避難勧告が発令（実避難56世帯・109人）された。</p> <p>当市では2日1時30分に災害警戒本部を設置（2日10時00分廃止）する。総雨量101.5mm（消防署雨量計）。</p> <p>被害状況</p> <table border="1"> <thead> <tr> <th>区分</th> <th>被害金額(千円)</th> <th>被害数量等</th> </tr> </thead> <tbody> <tr> <td>住家被害</td> <td>1,000</td> <td>屋根一部破損1棟</td> </tr> <tr> <td>農作物等</td> <td>13,968</td> <td>りんご落果6ha、農業施設倒壊等87棟、他</td> </tr> <tr> <td>道路施設</td> <td>24,630</td> <td>決壊等51箇所</td> </tr> <tr> <td>林業施設</td> <td>10,000</td> <td>木工団地製品保管庫2棟倒壊</td> </tr> <tr> <td>学校施設</td> <td>300</td> <td>フェンス破損</td> </tr> <tr> <td>被害総額</td> <td>49,922</td> <td></td> </tr> </tbody> </table>	区分	被害金額(千円)	被害数量等	住家被害	1,000	屋根一部破損1棟	農作物等	13,968	りんご落果6ha、農業施設倒壊等87棟、他	道路施設	24,630	決壊等51箇所	林業施設	10,000	木工団地製品保管庫2棟倒壊	学校施設	300	フェンス破損	被害総額	49,922		
区分	被害金額(千円)	被害数量等																						
住家被害	1,000	屋根一部破損1棟																						
農作物等	13,968	りんご落果6ha、農業施設倒壊等87棟、他																						
道路施設	24,630	決壊等51箇所																						
林業施設	10,000	木工団地製品保管庫2棟倒壊																						
学校施設	300	フェンス破損																						
被害総額	49,922																							
平成15年5月26日 18時24分 災害対策本部設置 状況 設置 26日 18時50分 廃止 27日 19時30分	地震	<p>宮城県沖を震源とする地震（三陸南地震）で、岩手県内は震度6弱を記録した。</p> <p>この被害額は、11,889,000千円で、県内の地震被害として初めて百億円を超え、過去最悪となった。人的被害は重症10人、軽症81人、住家は大船渡市を中心に全壊2棟、半壊10棟、一部損壊1,183棟で計3,380,000千円の被害。被害額は道路などの土木施設が5,139,000千円で最も多く、漁港関係720,000千円、農業関係650,000千円など。学校関係も386ヶ所、749,000千円の被害が出た。</p> <p>遠野市においては、宮守村の震度計が震度5強を記録したことから、災害対策本部を設置した。</p> <p>軽症者1名、消防団員の出動26、27日延べ524人の出動。</p> <p>被害状況</p> <table border="1"> <thead> <tr> <th>区分</th> <th>被害金額(千円)</th> </tr> </thead> <tbody> <tr> <td>住家被害</td> <td></td> </tr> <tr> <td>農業関係</td> <td>66,582</td> </tr> <tr> <td>土木関係</td> <td>384,000</td> </tr> <tr> <td>学校施設</td> <td>40,084</td> </tr> <tr> <td>庁舎等</td> <td>115,125</td> </tr> <tr> <td>社会教育・体育 ・文化施設</td> <td>10,771</td> </tr> <tr> <td>社会福祉施設</td> <td>16,684</td> </tr> <tr> <td>観光施設</td> <td>4,900</td> </tr> <tr> <td>医療衛生施設</td> <td>21,700</td> </tr> <tr> <td>被害総額</td> <td>718,196</td> </tr> </tbody> </table>	区分	被害金額(千円)	住家被害		農業関係	66,582	土木関係	384,000	学校施設	40,084	庁舎等	115,125	社会教育・体育 ・文化施設	10,771	社会福祉施設	16,684	観光施設	4,900	医療衛生施設	21,700	被害総額	718,196
区分	被害金額(千円)																							
住家被害																								
農業関係	66,582																							
土木関係	384,000																							
学校施設	40,084																							
庁舎等	115,125																							
社会教育・体育 ・文化施設	10,771																							
社会福祉施設	16,684																							
観光施設	4,900																							
医療衛生施設	21,700																							
被害総額	718,196																							

災害発生日	災害名	災害内容												
平成16年2月23日	強風	県内は低気圧の発達に伴い強風が吹き荒れた。遠野市では、6時10分に瞬間最大風速31メートルを記録し、遠野小学校体育館の館屋根面積のほぼ半分のトタン屋根が剥離したほか、市営駐車場のフェンスが破損する被害が出た。10時30分市警戒本部を設置。16時30分警戒本部廃止。												
平成16年4月21日	強風	最大瞬間風速35メートル、強風によるビニールハウス等の倒壊（44棟）による農業被害を中心に被害額 3,240千円に達した。9時20分災害警戒本部設置・17時00分災害警戒本部廃止。												
平成16年8月10日 15時13分頃	地震	岩手県沖を震源とし、沿岸の一部に震度5弱の地震が発生、遠野地域では遠野市・宮守村共に震度計は震度4を観測。 15時14分に災害警戒本部設置。被害なし。16時30分災害警戒本部廃止。												
平成16年8月31日	台風16号	風台風といわれ、30日21時20分、内陸に暴風警報が発令。当市においては、翌31日5時27分、遠野地域に暴風警報が発令、7時00分に災害警戒本部を設置。公共施設を主にガラスの破損、トタン屋根の剥離3棟、総被害額160千円。17時00分災害警戒本部廃止。 平成16年は10個の台風が本土に上陸した。												
平成16年11月27日	強風	発達した低気圧の影響で県内は暴風に見舞われ、県内各地にその爪痕を残した。当市では最大瞬間風速43メートルを記録し、14時10分災害警戒本部を設置。 青笹町では男性が強風に煽られ転倒し、意識不明の重体（後日死亡）の人的被害をはじめ、公共施設、一般住宅（非住家含む）の屋根瓦の落下及びトタン屋根の剥離、農林業にも深刻な被害を及ぼし、ビニールハウスの倒壊やビニール飛散、倒木被害等133件に及んだ。 出動消防団員数は120名。23時00分災害警戒本部廃止。 被害状況												
		<table border="1"> <thead> <tr> <th>区分</th> <th>被害金額(千円)</th> </tr> </thead> <tbody> <tr> <td>公共施設</td> <td>17,000</td> </tr> <tr> <td>一般施設</td> <td>8,000</td> </tr> <tr> <td>農林被害</td> <td>8,100</td> </tr> <tr> <td>その他</td> <td>600</td> </tr> <tr> <td>被害総額</td> <td>33,100</td> </tr> </tbody> </table>	区分	被害金額(千円)	公共施設	17,000	一般施設	8,000	農林被害	8,100	その他	600	被害総額	33,100
区分	被害金額(千円)													
公共施設	17,000													
一般施設	8,000													
農林被害	8,100													
その他	600													
被害総額	33,100													



災害発生年月日	災害名	災害内容
平成17年8月16日 11時46分頃	地震	宮城県沖を震源とし、本県の一部地区で震度5強の地震が発生、遠野地域では震度4を観測した。11時47分に災害警戒本部設置。公共施設で、若干のタイル等の剥離、水道配水管接合部の破損が有り、被害額は3万円。 午後13時00分災害警戒本部を廃止。
平成18年10月6日 ～7日	強風	発達した低気圧の北上に伴い、県内は大雨と暴風に見舞われた。 当市では、強風により住宅2棟が半壊、3棟が一部損壊したほか、非住家10棟・公共施設43棟の屋根の一部剥離や窓ガラスの破損、農業用施設28棟の一部破損等の被害が発生した。 7日午前7時30分災害警戒本部を設置。8日午前7時30分災害警戒本部を廃止。
平成19年9月7日 ～8日	台風9号	台風の北上に伴い、県内全域に大雨・洪水警報（7時09分）が発表され、県内では、負傷者2人、住家、停電、道路及び農作物等に被害が発生した。 当市の総雨量は174.5mm（消防署雨量計）で、床上浸水1箇所、床下浸水23箇所のほか、道路・水路、農地及び農作物等に被害が発生し、19世帯29人が自主避難した。 7日午前9時00分災害警戒本部を設置。8日午前12時00分災害警戒本部を廃止。
平成20年6月14日 8時43分頃	地震	岩手県内陸南部を震源とし、本県の一部地区で震度6強の地震が発生、岩手県でこの被害総額が29,441,560,000円で、過去最悪となった。人的被害は数百名死傷者となり、一関市、奥州市で甚大な被害により、避難生活となった。 遠野で震度4、宮守では震度5弱を観測した。8時45分に災害警戒本部設置。建物被害は無いが、壁や窓ガラスのひび割れ等数件有り、瓦の落下有り、土砂崩れ(のり面崩壊)が1件、人的被害なし。 午後5時40分災害警戒本部を廃止。
平成20年7月12日	大雨	上空に寒気を伴う低気圧の影響で、岩手県では11日夜遅くから12日明け方にかけて雷を伴った強い雨となった。 遠野地区の総雨量は遠野34mm、小友77mm、宮守63mmを記録した。被害なし、 午前1時15分災害警戒本部設置、午前5時30分警戒本部廃止

災害発生日	災害名	災害内容																											
平成20年7月24日 0時26分頃	地震・大雨	<p>岩手県沿岸北部を震源とする地震で、岩手県内は震度6強を記録し、岩手・宮城内陸地震の1ヶ月後の地震発生であった。人的被害は重症23人、軽症65人、建物被害は一部損壊103棟、断水888件被害があり、避難3世帯であった。</p> <p>遠野地域では、遠野5弱、宮守5強を観測した。また、0時29分遠野地域に大雨警報も発令される。</p> <p>人的被害は5人、住家8棟、医療衛生施設1件、文教施設4件、その他施設5件あり、停電320戸、断水8世帯、農業施設被害30箇所、土木施設被害24箇所、自主避難1世帯であった。</p> <p>午前0時30分警戒策本部設置、午前9時00分警戒本部廃止。</p>																											
平成20年7月28日 ～29日	大雨洪水	<p>発達した雨雲がゆっくり東に移動し、岩手県内では雷を伴って短時間に激しい雨となり、遠野で降り始めからの総雨量が63mmを記録し、住家1件床上浸水、土木施設被害3箇所被害が出た。</p> <p>28日午前9時45分警戒本部設置、29日午前8時30分警戒本部廃止。</p>																											
平成23年3月11日 14時46分	東日本大震災	<p>マグニチュード9.0の観測史上最大の地震が東日本に発生し、遠野市は震度5強を観測した。</p> <p>人的被害は死亡者8人（場所：釜石市3人、大槌町3人、大船渡市1人、陸前高田市1人）、負傷者4人（場所：市内）。被害総額は約32億円。</p> <p>市は地震発生と同時に災害対策本部を設置し、市内全域に避難勧告を発令した。本庁舎中央館は倒壊の恐れがあることから、庁舎前駐車場にテントを設営し災害対策本部とした。市内に設置した避難所は50カ所、避難者の数は2千人を超えた。</p> <p>被害状況 (千円)</p> <table border="1"> <thead> <tr> <th>区分</th> <th>被害金額</th> <th>被害数量等</th> </tr> </thead> <tbody> <tr> <td>住家</td> <td>86,160</td> <td>一部破損391件</td> </tr> <tr> <td rowspan="7">公共施設</td> <td>2,000,000</td> <td>市中央館</td> </tr> <tr> <td>17,660</td> <td>遠野病院、診療所他</td> </tr> <tr> <td>55,660</td> <td>小中学校他文教施設</td> </tr> <tr> <td>249,114</td> <td>農林業施設</td> </tr> <tr> <td>106,346</td> <td>観光施設</td> </tr> <tr> <td>142,300</td> <td>産業施設</td> </tr> <tr> <td>25,030</td> <td>集会場等</td> </tr> <tr> <td>道 路</td> <td>179,950</td> <td>市道、農道</td> </tr> <tr> <td>水 道</td> <td>271,800</td> <td>断水29箇所、漏水23箇所他</td> </tr> </tbody> </table>	区分	被害金額	被害数量等	住家	86,160	一部破損391件	公共施設	2,000,000	市中央館	17,660	遠野病院、診療所他	55,660	小中学校他文教施設	249,114	農林業施設	106,346	観光施設	142,300	産業施設	25,030	集会場等	道 路	179,950	市道、農道	水 道	271,800	断水29箇所、漏水23箇所他
区分	被害金額	被害数量等																											
住家	86,160	一部破損391件																											
公共施設	2,000,000	市中央館																											
	17,660	遠野病院、診療所他																											
	55,660	小中学校他文教施設																											
	249,114	農林業施設																											
	106,346	観光施設																											
	142,300	産業施設																											
	25,030	集会場等																											
道 路	179,950	市道、農道																											
水 道	271,800	断水29箇所、漏水23箇所他																											

		<table border="1"> <tr> <td>下水道</td> <td>67,810</td> <td>公共下水、農集排水</td> </tr> <tr> <td>被害総額</td> <td>3,201,830</td> <td></td> </tr> </table>	下水道	67,810	公共下水、農集排水	被害総額	3,201,830																																								
下水道	67,810	公共下水、農集排水																																													
被害総額	3,201,830																																														
		<p>この地震で沿岸地域が甚大な被害を受けたことにより、市は全国救援部隊の集結拠点として冬季で閉鎖中だった遠野運動公園を開放した。これより自衛隊をはじめ警察、消防、医療チームが全国から遠野市に集結した。</p> <p>3月13日、市は東日本大震災後方支援本部の設置とともに沿岸被災地への後方支援活動を本格化させた。</p>																																													
平成28年8月30日 ～31日	台風第10号	<p>8月19日に八丈島近海で発生した台風10号は、26日には発達しながら北上し、30日朝には関東地方に接近、30日17時30分頃、暴風域を伴ったまま大船渡市付近に上陸し、速度を上げながら東北地方を通過して日本海に抜けるという、特異な進路をたどった。台風が東北地方太平洋側に上陸したのは気象庁が1951年に統計を開始して以降初めてのこと。</p> <p>遠野市は29日に遠野市防災会議を開催し、各関係機関・団体の連携を確認。市内小中学校の30日の休校を決定。17時00分に災害対策本部設置。30日9時40分に避難準備情報発表（市内11箇所）に避難所開設。14時00分に市内全域に避難勧告発令。16時45分土淵町本宿地区、16時50分土淵町似田貝地区に避難指示発令。31日10時00分避難情報解除。12時00分消防相互応援協定により岩泉町へ派遣（2隊6名）。9月4日17時災害対策本部を解散（警戒本部へ切換え）した。総雨量は276.0mm（六角牛）。被害総額は23億3,300万円となった。</p> <p>主な被害状況</p> <table border="0"> <tr> <td>1 住家等被害</td> <td></td> <td>4 孤立地区</td> </tr> <tr> <td>(1) 一部損壊</td> <td>27件</td> <td>(1) 土淵町柵内琴畑地区</td> </tr> <tr> <td>(2) 床上浸水</td> <td>20件</td> <td>(2) 土淵町柵内米通地区</td> </tr> <tr> <td>(3) 床下浸水</td> <td>67件</td> <td>(3) 青笹町中沢瀬内地区</td> </tr> <tr> <td>(4) 断水</td> <td>32件</td> <td>(4) 青笹町糠前上糠前地区</td> </tr> <tr> <td>(5) 停電</td> <td>984件</td> <td>5 その他</td> </tr> <tr> <td>(6) 倒木</td> <td>39件</td> <td>(1) 土のう対応事案 21件</td> </tr> <tr> <td>2 道路関係</td> <td></td> <td>(2) 越水 3件</td> </tr> <tr> <td>(1) 通行止め</td> <td>28箇所</td> <td></td> </tr> <tr> <td>3 農作物関係</td> <td></td> <td></td> </tr> <tr> <td>(1) 冠水</td> <td>8箇所</td> <td></td> </tr> <tr> <td>(2) 土砂流入</td> <td>38箇所</td> <td></td> </tr> <tr> <td>(3) 流出・崩落</td> <td>38箇所</td> <td></td> </tr> <tr> <td>(4) ハウス倒壊</td> <td>4箇所</td> <td></td> </tr> <tr> <td>(5) その他</td> <td>7箇所</td> <td></td> </tr> </table>	1 住家等被害		4 孤立地区	(1) 一部損壊	27件	(1) 土淵町柵内琴畑地区	(2) 床上浸水	20件	(2) 土淵町柵内米通地区	(3) 床下浸水	67件	(3) 青笹町中沢瀬内地区	(4) 断水	32件	(4) 青笹町糠前上糠前地区	(5) 停電	984件	5 その他	(6) 倒木	39件	(1) 土のう対応事案 21件	2 道路関係		(2) 越水 3件	(1) 通行止め	28箇所		3 農作物関係			(1) 冠水	8箇所		(2) 土砂流入	38箇所		(3) 流出・崩落	38箇所		(4) ハウス倒壊	4箇所		(5) その他	7箇所	
1 住家等被害		4 孤立地区																																													
(1) 一部損壊	27件	(1) 土淵町柵内琴畑地区																																													
(2) 床上浸水	20件	(2) 土淵町柵内米通地区																																													
(3) 床下浸水	67件	(3) 青笹町中沢瀬内地区																																													
(4) 断水	32件	(4) 青笹町糠前上糠前地区																																													
(5) 停電	984件	5 その他																																													
(6) 倒木	39件	(1) 土のう対応事案 21件																																													
2 道路関係		(2) 越水 3件																																													
(1) 通行止め	28箇所																																														
3 農作物関係																																															
(1) 冠水	8箇所																																														
(2) 土砂流入	38箇所																																														
(3) 流出・崩落	38箇所																																														
(4) ハウス倒壊	4箇所																																														
(5) その他	7箇所																																														

## ○ 冷 害 (昭和 50 年以降)

発 生 年	災 害 内 容
昭和51年	8月以降の極端な低温、日照不足（長雨）、出穂遅延早冷による登熟不良の被害 作況指数64 ※県82 11月29日 天災融資法及び激甚災害法の発動
昭和55年	7月以降の長期にわたる異常低温、日照不足による大冷害 作況指数39 ※県60 11月10日 天災融資法及び激甚災害法の発動
昭和56年	春以降異常低温、小照、大雨による被害 作況指数72 ※県76 10月20日 天災融資法及び激甚災害法の発動
昭和57年	稲作期間（6月から7月にかけて）の異常低温、日照不足による被害 作況指数75 ※県89 10月20日 天災融資法及び激甚災害法の発動
昭和63年	7月から8月にかけての日照不足（長雨）、異常低温による被害 作況指数91 ※県85 11月22日 天災融資法及び激甚災害法の発動
平成3年	7月中旬から8月中旬にわたる異常気象（低温長雨による日照不足） 作況指数78 ※県90 12月20日 天災融資法及び激甚災害法の発動
平成5年	5月下旬から9月上旬にわたる異常低温、日照不足による被害 作況指数 遠野8 ※県30 11月10日 天災融資法及び激甚災害法の発動 4月、5月は気温が平年並みに経過したが、6月から8月までの気温は平年より低めに経過した。動きの遅い日本海低気圧や、冷たいオホーツク海高気圧の影響で東北部は、平年より12日早く、1946年以来最も早い梅雨入りとなり、7月は月平均気温が平年より3.0℃低く1924年の観測開始以来第3位の低温記録となり、8月は日本付近に前線が停滞し日照不足が続いた。 盛岡では月平均気温が平年より2.7℃低く観測開始以来第3位の低温記録となり、7・8月の2箇月平均気温は19.6℃で最も低い記録であった。 7月中旬から8月中旬にかけての長期にわたる低温と日照不足により農作物の成育が大幅に遅れた。特に水稻は8月の穂ばらみ期の強い低温の影響により不稔粒が多発し、戦後最大の凶作となった。

## 1-6-2 火災記録

年 別	火 災 発 生 件 数				被害額 (千円)
	建物 (件)	林野 (件)	その他 (件)	計 (件)	
昭40	12	5	1	18	15,446
41	19	5	1	25	31,824
42	14	9	1	24	12,250
43	12	5	2	19	24,843
44	9	7	0	16	4,849
45	12	12	1	25	11,769
46	14	3	0	17	5,582
47	10	7	0	17	13,449
48	16	6	3	25	23,587
49	14	5	3	22	8,718
50	14	8	0	22	39,249
51	11	7	0	18	82,142
52	12	7	1	20	18,523
53	13	5	1	19	50,253
54	11	9	2	22	43,940
55	17	4	1	22	63,209
56	10	0	0	10	39,255
57	14	1	3	18	54,079
58	9	5	1	15	25,011
59	12	0	1	13	53,890
60	18	2	1	21	98,465
61	16	1	1	18	89,275
62	9	1	1	11	14,436
63	13	4	3	20	24,119
平 元	14	2	2	18	71,194
2	15	2	1	18	42,349
3	8	3	4	15	35,765
4	13	2	3	18	121,255
5	16	3	2	21	80,854
6	8	3	1	12	13,449
7	11	5	4	20	30,164
8	12	5	8	25	36,700
9	9	9	9	27	7,875
10	12	2	3	17	86,680
11	9	0	5	14	94,617
12	7	1	3	11	50,187
13	9	5	9	23	12,570
14	10	5	7	22	51,623
15	12	2	7	21	43,482
16	8	3	5	16	29,814
17	4	1	4	9	38,072
18	9	0	6	15	14,961
19	10	0	5	15	51,555
20	8	4	10	22	58,310
21	9	2	7	18	44,259
22	7	0	4	11	17,091

年 別	火 災 発 生 件 数				被害額 (千円)
	建物 (件)	林野 (件)	その他 (件)	計 (件)	
平 2 3	6	1	9	1 6	6 7, 5 1 3
2 4	1 1	3	3	1 7	9, 1 8 5
2 5	4	1	1 3	1 8	2 7, 8 6 0
2 6	7	0	5	1 2	3 6, 6 6 0
2 7	9	0	7	1 6	4, 8 3 8
2 8	6	3	1 2	2 1	2 2, 1 1 0
2 9	1 1	2	9	2 2	3 1, 5 2 2
3 0	1 3	5	5	2 3	6 8, 0 3 3
令 元	7	2	1 0	1 9	2 2, 4 5 1
2	5	2	3	1 0	2 0, 8 9 1
3	6	1	6	1 3	7 9, 5 2 9
4	1 0	0	0	1 0	1, 3 3 3

## 2 災害予防計画

### 2-2 自主防災組織等育成計画

#### 2-2-1 自主防災組織の現況

(令和5年4月1日現在)

組 織 名		隊 員 数	組織されている 地域の世帯数	総世帯数に 対する割合 %
隊	遠野市婦人消防協力隊	265	6,334	59.0
	附馬牛森林消防隊	30	435	4.0
小 計		316	6,769	63.0

自治会等

組 織 名		世 帯 数	総世帯数
遠 野 町	遠野町第1区自主防災会	250	3,344
	材木町自治会(2区)	111	
	遠野町第3区自自治会	305	
	遠野町第4区自治会	252	
	遠野町第5区自治会	95	
	遠野町第6区自治会	93	
	遠野町第7区自治会	87	
	遠野町第8区自治会	154	
	新町自治会(9区)	87	
	遠野町第10区自治会	177	
	遠野町第11区自治会	187	
	遠野町上早瀬自治会(12区)	251	
	遠野町第13区自治会	729	
	鶯崎自主防災組織(14区)	107	
	遠野町第15区自治会防災部	457	
小 計(15地区)		3,344	
綾 織 町	1区	根岸・寒風地区自治会	313
		中宿・日影地区自治会	
		砂子沢自治会	
	2区	綾織町第4区防災会	152
		綾織町第5区行政区自治会	
	3区	二日町自治会	169
		長岡自治会	
館川原自治会			
綾織町第7行政区自主防災会			
小 計(3地区9組織)		634	

		組 織 名	世 帯 数	総世帯数
小友町	1 区	小友町鮎貝自治会	2 3 0	4 3 1
		小友町中央振興会防犯防災部		
		中百穀中央振興会		
	2 区	長野新交会	1 2 1	
	3 区	小友町鷹鳥屋自治会	8 0	
		小 計 (3 地区 5 組織)	4 3 1	
附馬牛町	1 区	附馬牛町第 1 行政区自治会	1 2 2	4 3 5
	2 区	附馬牛町第 2 行政区自治会	1 4 6	
	3 区	附馬牛町第 5 区自治会	1 6 7	
		附馬牛町第 6 区自主防災会		
		附馬牛町第 7 区自主防災会		
		小 計 (3 地区 5 組織)	4 3 5	
松崎町	松崎町第 1 区自治会		1 0 8	1, 7 9 6
	松崎町第 2 区自治会		1 4 5	
	松崎町第 3 区自治会		2 1 0	
	松崎町第 4 区自治会		2 2 2	
	松崎町第 5 区自治会		1 6 0	
	松崎町第 6 区自治会		2 0 0	
	松崎町第 7 区自治会		2 9 1	
	松崎町第 8 区自治会		4 6 0	
			小 計 (8 地区)	
土淵町	1 区	恩西琴防災部会	1 5 7	7 4 6
		新爪一米自主防災組織		
		旧 3 区自治会自主防災会		
	2 区	自主防災班山口自治会	1 3 0	
		土淵町第 5 区自治会		
	3 区	第 3 行政区自治会	1 1 0	
	4 区	土淵町飯豊防災部	7 7	
	5 区	本宿自治会・大杉自治会	9 3	
	6 区	土淵町第 6 区自主防災組織	9 4	
7 区	第 7 行政区自治会	8 5		
		小 計 (7 地区 10 組織)	7 4 6	



		組 織 名	世帯数	総世帯数	
青 笹 町	1区	第1行政区自主防災組織	124	870	
	2区	青笹町第二行政区自治会自主防災部	180		
	3区	第3行政地区自主防災組織	109		
	4区	青笹町4区自治会防災部会	189		
	5区	沢田地区自主防災組織	97		
	6区	青笹町第六自主防災組織	171		
	小計	(6地区6組織)	870		
上 郷 町	1区	上郷町第1区自治会自主防災組織	185	966	
	2区	上郷町元2区自治会	111		
		上郷町元3区自治会			
	3区	佐比内地区自主防災組織	193		
		上郷町第5区自主防災組織			
	4区	上郷町元6区自治会	246		
		上郷町元7区地区自主防災組織			
	5区	上郷町第5区地区自主防災組織	121		
6区	上郷町第6行政区自治会 自主防災組織	110			
小計	(6地区9組織)	966			
宮 守 町	宮 守	1区	上宮守文化振興会	133	771
		2区	塚沢自治会自主防災組織	78	
		3区	下郷自治防災会	176	
			下郷自治防災会岩根橋支部		
		4区	新町自治振興会	276	
	5区	鹿込地区自治振興会	108		
	達 曾 部	1区	第1区自治会自治会	123	383
		2区	米田振興会	146	
			鑄物集落自治会		
			大川目集落自治会		
		3区	中野集落自治会	114	
			下中斉地区自治会		
			上中斉集落自治会		
		白石湧水自治会			
		鱒 沢	1区	上鱒沢地区自治会	
	2区		下鱒沢自治会	194	
			柏木平地区自治会		
			沢目集会所管理組合		
	3区		迷岡自治振興会	76	
小計	(11地区、19組織)	1,521			

## 2-4 気象業務整備計画

## 2-4-1 市内の雨量観測箇所

番号	観測所名	所 管	所 在 地	設置場所	観測開始年月日	観測方法	備考
1	丸 森	北上川ダム統合管理事務所	小友町丸森山11-160		S. 39. 5. 30	テレメーター	通報・公表冬季閉局
2	琴 畑	北上川ダム統合管理事務所	土淵町栃内琴畑7-45-2		S. 39. 6. 3	テレメーター	通報・公表降雪量含む
3	小 森	北上川ダム統合管理事務所	上郷町平倉21 廻立		S. 40. 6. 10	テレメーター	通報・公表冬季閉局
4	松 崎	北上川ダム統合管理事務所	松崎町駒木19 地割松木		S. 39. 6. 3	テレメーター	通報・公表降雪量含む
5	大黒森	北上川ダム統合管理事務所	附馬牛町上附馬牛19-408		S. 39. 9. 8	テレメーター	通報・降雪量含む
6	六角牛	北上川ダム統合管理事務所	青笹町糠前40-75		S. 41. 4. 13	テレメーター	通報・公表冬季閉局
7	遠 野	遠野土木センター	六日町1-22	遠野行政センター	S53. 5. 30	テレメーター	通報・公表
8	西 内	遠野土木センター	土淵町栃内1-45-3	西内	H. 11. 4. 1	テレメーター	通報・公表
9	足ヶ瀬	遠野土木センター	上郷町細越38 日光22-24	土木部倉庫	H. 11. 4. 1	テレメーター	通報・公表
10	馬越峠	遠野土木センター	附馬牛町東禅寺16-66-7	馬越峠	H. 11. 4. 1	テレメーター	通報・公表
11	権 現	遠野土木センター(遠野ダム)	上郷町来内11 地割12番		S. 58. 4. 1	テレメーター	通報・公表
12	遠 野	気 象 庁	松崎町白岩24 地割13		S. 49. 11. 1	アメダス	
13	上 宮 守	北上川ダム統合管理事務所	宮守町上宮守15		S. 33. 9. 8	テレメーター	通報・降雪量含む
14	達 曾 部	北上川ダム統合管理事務所	宮守町達曾部46-2-2		S. 31. 4. 1	自記	
15	宮 守	遠 野 市	宮守町下宮守29-73-1	宮守出張所	S. 61. 8. 21	自記	
16	小 出	気 象 庁	附馬牛町上附馬牛17-39-2	小出地区コミュニティ	H17. 10. 27	アメダス	冬季閉局

## 2-4-2 市内の地震観測箇所

所 在 地	区 分	摘 要
青笹町糠前10-46 (遠野市総合防災センター内)	強 震 計	文 部 科 学 省
松崎町白岩11-30 (遠野市立遠野中学校敷地内)	地殻変動連続観測施設	国 土 地 理 院
宮守町下宮守29-77 (遠野消防署宮守出張所敷地内)	計 測 震 度 計	消 防 庁

## 2-6-2 食料・生活必需品等の備蓄計画

## 2-6-2-1 備蓄一覧表

No.	物品名	備蓄場所											合計	
		遠野 (下早瀬)	15区 (大日)	綾織 (長岡)	小友 (地区 センター)	附馬牛 (上柳)	松崎 (八幡)	土淵 (山口)	青笹 (JA)	上郷 (地区 センター)	宮守 (宮守)	宮守 (遠野)		宮守 (麟沢)
各町防 災倉庫	消火器	0	/	0	0	0	0	0	0	0	0	0	0	0
	ハンドマイク	0	/	1	1	1	1	1	1	1	1	1	1	10
	発電機	0	/	1	1	2	1	1	11	0	1	1	1	20
	投光機・三脚	1	/	1	1	1	0	1	1	1	1	1	1	10
	エンジンカッター	0	/	1	1	1	1	1	1	1	1	1	1	10
	チェンソー	1	/	1	0	1	1	1	1	1	1	1	2	11
	可搬式ウインチ	1	/	1	1	1	0	1	1	1	/	/	/	7
	油圧ジャッキ	1	/	1	1	1	1	1	1	1	/	/	/	8
	スコップ	8	/	2	2	2	2	2	2	2	/	/	79	89
	救命ロープ	1	/	1	1	1	1	1	1	1	1	1	2	11
	担架	1	/	1	1	1	1	1	1	1	2	2	2	14
	救急医療セット	1	/	1	1	1	1	1	1	1	1	1	1	11
	毛布	230	/	230	274	210	0	230	120	160	170	240	100	1,964
	簡易ベッド	2	/	2	2	2	2	2	2	2	2	2	2	22
	簡易トイレ	2	/	2	0	0	2	2	2	2	2	2	10	26
	ろ水機(浄水装置)	1	/	1	1	1	1	1	1	1	1	1	-	10
	ポリ容器	5	/	5	5	5	5	5	26	5	/	/	/	61
	救助工具セット	/	/	/	/	/	/	/	/	/	3	3	2	8
	テント	/	/	/	/	/	/	/	/	/	3	2	2	7
	防水シート	/	/	/	/	/	/	/	/	/	25	0	20	45
	金属梯子	/	/	/	/	/	/	/	/	/	1	1	1	3
	可搬式散水装置	/	/	/	/	/	/	/	/	/	/	/	20	20
	リヤカー	/	/	/	/	/	/	/	/	/	/	/	2	2
	バケツ	/	/	/	/	/	/	/	/	/	13	10	2	26
	三角バケツ	43	/	/	/	/	/	/	/	/	3	3	10	59
	燃料携行缶	2	/	3	2	/	3	/	/	/	3	2	2	17
コードリール	/	/	/	/	/	/	/	1	/	1	1	1	4	
ジェットヒーター	/	/	/	/	/	/	/	/	/	/	/	/	0	

地区センター・屯所	非常用防災資機材		遠野	綾織	小友	附馬牛	松崎	土淵	青笹	上郷	宮守	6月補	9月補	合計
	投光機		3	3	6	0	3	0	3	3	9			30
	発電機		3	3	6	0	3	0	3	3	9			30
	ドラムコード		4	4	8	0	4	0	4	4	6			34
	燃料携行缶 (20ℓ)		3	3	6	0	3	0	3	3	6			27
	反射式ストーブ		3	3	6	0	3	0	3	3	9			30
	電灯兼ラジオ		5	5	10	0	5	0	5	5	15			50
	水ポリタンク (20ℓ)		3	3	6	0	3	0	3	3	9			24
	非常用毛布	地区C	50	50	50	50	50	0	50	50	100			450
		消防団	150	240	150	270	150	180	150	240	480			2010
現数 (防災資機材倉庫 11 箇所+地区センター11 箇所+消防屯所 68 箇所)												5,462		
衛星携帯電話	消防本部												4	

非常食保管施設名	主食類		アレルギー対応		水	みそ汁	乾パン	その他
	米	パン	主食	副食				
青笹防災倉庫	2,800	1,620	100	100	5,064	1,600		
遠野市民センター	150				96			
遠野市民センター	150				96			
綾織地区センター	150				96			
小友地区センター	150				96			
附馬牛地区センター	150				96			
遠野市総合福祉センター	150				96		24	乾パンは松崎地区センター
土淵生涯学習スポーツ施設	150				96			
青笹地区センター	150				96			
上郷地区センター	150				96		24	
平野原地区コミュニティ消防センター					24		24	
達曽部地区センター	150				96		70	
鱒沢就業改善センター	150				96			
松崎町水防倉庫							1,176	
宮守地区センター	150				96			
道の駅風の丘	3,450 (主食) 180 (副食)		392	292		7,800	1,050	
学校給食センター								液体ミルク 696

## 2-13 水害予防計画

## 2-13-1 重要水防箇所一覧表

河川名	地区名及び 左右岸の別	管理 区分	評価種別 及び 図面番号	堤防		工作物 工事施行		新堤防・ 旧河川 (m)	工事施行 ・陸閘 (箇所)	対策水防 工法名
				A (m)	B (m)	A (m)	B (m)			
猿ヶ石川	遊井名田(左)	県	堤防高 2	80						積土のう工
	宇洞(右)	県	堤防高・無堤	500						
	高館(左)	県	堤防高・無堤	500						
	荒谷前(右)	県	堤防高 5		1,100					積土のう工
	鳴沢(左)	県	堤防高 6		1,600					積土のう工
	長岡(右)	県	堤防高 7		1,900					積土のう工
	日影(左)	県	堤防高 8		1,800					積土のう工
	我丸(左)	県	堤防高 9		700					積土のう工
	宮野目(右)	県	堤防高 10		1,820					積土のう工
	下組町(左)	県	堤防高 11		810					積土のう工
	矢崎(左)	県	堤防高 12		1,020					シート張工
	安居台(右)	県	堤防高 13		600					積土のう工
	安居台(左)	県	堤防高 14		600					積土のう工
片岸(右)	県	堤防高 15		700					積土のう工	
片岸(左)	県	堤防高 16		700					積土のう工	
猿ヶ石川計				1,080	13,350					
達曽部川	鑄物(左)	県	堤防高 1		1,000					積土のう工
	大畑(左)	県	堤防高 2		1,800					積土のう工
	中斎(左)	県	堤防高 3		1,200					積土のう工
	大豆畑(左)	県	堤防高 4		700					積土のう工
	小通(左)	県	堤防高 5		300					積土のう工
達曽部川計					5,000					
宿川	赤坂(左)	県	堤防高・無堤	1,200						
宿川計				1,200						
小友川	太田(左)	県	堤防高 1		2,700					積土のう工
	桑畑(右)	県	堤防高 2		1,000					積土のう工
小友川計					3,700					
長野川	大洞(左)	県	堤防高・無堤 1	400						
長野川計				400						
山谷川	大沢(左)	県	堤防高 1		2,500					積土のう工
	大沢(右)	県	堤防高 2		2,500					積土のう工
山谷川計					5,000					
砂子沢川	みさ崎(左)	県	堤防高 1		1,100					積土のう工
	みさ崎(右)	県	堤防高 2		1,100					積土のう工
砂子沢川計					2,200					
来内川	東館(左)	県	堤防高 1	1,300						積土のう工
	東館(右)	県	堤防高 2	1,300						積土のう工
来内川計				2,600						

河川名	地区名及び 左右岸の別	管理 区分	評価種別 及び 図面番号	堤防		工作物 工事施行		新堤 防・ 旧河 川 (m)	工事施 行 ・陸 閘 (箇所)	対策水防 工法名
				A (m)	B (m)	A (m)	B (m)			
早瀬川	青笹(右)	県	堤防高 1		1,270					積土のう工
	上青笹(右)	県	堤防高 2		1,400					積土のう工
	中妻(左)	県	堤防高 3		700					積土のう工
	平倉(左)	県	堤防高 4		820					積土のう工
	寺田(右)	県	堤防高 5		1,400					積土のう工
	平野原(左)	県	堤防高 6		800					積土のう工
	赤羽根(左)	県	堤防高 7		350					積土のう工
	小原田(右)	県	堤防高・無堤 8	200						
小原田(右)	県	堤防高 9		350					積土のう工	
早瀬川計				200	7,090					
中沢川	古館(左)	県	堤防高 1		500					積土のう工
	古館(右)	県	堤防高 2		500					積土のう工
中沢川計					1,000					
小鳥瀬川	下栃内(左)	県	堤防高 1	831						積土のう工
	大櫓(右)	県	堤防高 2	400						シート張工
	新田(左)	県	堤防高・無堤 3	520						
	新田(左)	県	堤防高 4		630					シート張工
	新田(右)	県	堤防高 5	100						積土のう工
	下栃内(左)	県	堤防高 6	569						積土のう工
	下栃内(右)	県	堤防高 7	594						積土のう工
	栃内(左)	県	新堤防 8					2,800		
栃内(右)	県	新堤防 9					2,800			
小鳥瀬川計				3,014	630			5,600		
赤沢川	赤沢(左)	県	堤防高・無堤 1	500						
	赤沢(右)	県	堤防高・無堤 2	500						
赤沢川計				1,000						

## 2-13-2 保安林の状況

種 類	森林の所在地	箇所数	面 積	備 考
水源かん養林	遠野地区	6	867.6561 h a	
	綾織地区	10	1,016.2517 h a	
	小友地区	19	935.8873 h a	
	附馬牛地区	18	1,641.3265 h a	
	松崎地区	1	319.0999 h a	
	土渕地区	7	821.1416 h a	
	青笹地区	11	506.9124 h a	
	上郷地区	30	2,457.0022 h a	
	宮守地区	5	323.6240 h a	
	達曽部地区	13	919.5140 h a	
	鱒沢地区	6	378.8763 h a	
	計	126	10187.2920 h a	
	土砂流出防備林	遠野地区	4	1.520 h a
綾織地区		4	7.5900 h a	
小友地区		8	81.738 h a	
附馬牛地区		6	6.5541 h a	
松崎地区		8	6.0836 h a	
土渕地区		1	1.3602 h a	
青笹地区		2	1.8316 h a	
上郷地区		6	7.3439 h a	
宮守地区		7	62.5726 h a	
達曽部地区		11	10.4499 h a	
鱒沢地区		7	15.9782 h a	
計		64	230.0222 h a	

種 類	森林の所在地	箇所数	面 積	備 考
土砂崩壊防備林	遠野地区	—	— h a	
	綾織地区	1	6.4500 h a	
	小友地区	9	70.6050 h a	
	附馬牛地区	14	21.4809 h a	
	松崎地区	2	1.5608 h a	
	土渕地区	3	1.7867 h a	
	青笹地区	1	0.2724 h a	
	上郷地区	—	— h a	
	宮守地区	5	3.8782 h a	
	達曾部地区	7	1.9242 h a	
	鱒沢地区	8	15.9782 h a	
	計	50	123.9364 h a	
防 風 林	遠野地区	1	2.9524 h a	
	綾織地区	1	6.4500 h a	
	小友地区	—	— h a	
	附馬牛地区	4	33.5328 h a	
	松崎地区	—	— h a	
	土渕地区	—	— h a	
	青笹地区	—	— h a	

種 類	森林の所在地	箇所数	面 積	備 考
防 風 林	上郷地区	—	— h a	
	宮守地区	—	— h a	
	達曾部地区	—	— h a	
	鱒沢地区	—	— h a	
	計	6	42.9352 h a	



種 類	森林の所在地	箇所数	面 積	備 考
水 害 防 備 林	遠 野 地 区	—	— h a	
	綾 織 地 区	—	— h a	
	小 友 地 区	—	— h a	
	附 馬 牛 地 区	—	— h a	
	松 崎 地 区	1	0.8544 h a	
	土 渕 地 区	1	0.6074 h a	
	青 笹 地 区	1	1.5894 h a	
	上 郷 地 区	—	— h a	
	宮 守 地 区	—	— h a	
	達 曾 部 地 区	—	— h a	
	鱒 沢 地 区	—	— h a	
	計	3	3.0512 h a	
風 致 林	遠 野 地 区	1	1.2398 h a	
	綾 織 地 区	—	— h a	
	小 友 地 区	—	— h a	
	附 馬 牛 地 区	—	— h a	
	松 崎 地 区	—	— h a	
	土 渕 地 区	—	— h a	
	青 笹 地 区	—	— h a	
	上 郷 地 区	—	— h a	
	宮 守 地 区	—	— h a	
	達 曾 部 地 区	—	— h a	
	鱒 沢 地 区	—	— h a	
	計	1	1.2398 h a	

種 類	森林の所在地	箇所数	面 積	備 考
干 害 ・ 保 健 林	遠 野 地 区	—	— h a	
	綾 織 地 区	—	— h a	
	小 友 地 区	—	— h a	
	附 馬 牛 地 区	1	62.7352 h a	
	松 崎 地 区	—	— h a	
	土 渕 地 区	—	— h a	
	青 笹 地 区	—	— h a	
	上 郷 地 区	—	— h a	
	宮 守 地 区	—	— h a	
	達 曾 部 地 区	—	— h a	
	鱒 沢 地 区	—	— h a	
	計	1	62.7352 h a	
	合 計		2 5 1	10,624.2120 h a

## 2-13-3 砂防事業・治山事業施行地

## 治山事業

## 遠野町

	年 度	事業名	位 置	工種 1	工種 2	工種 3	工種 4
3	昭和 51	予防治山	遠野町梨木平	溪間工			
9	昭和 56	災害関連緊急治山	遠野町 4 地割字東館 46-1 外 3 筆	溪間工			
10	昭和 57	復旧治山	遠野町 4 地割東館 39 外 8 筆				
11	昭和 58	県単治山 (災害関連緊急治山)	遠野町 2 1 地割字杉山 125-2				
12	昭和 58	県単治山 (災害関連緊急治山)	遠野町 21 地割杉山 125-2				
13	昭和 62	予防治山	遠野町 28 地割 91-1	堰堤工	溪間工		
15	平成 1	復旧治山	遠野町 21 地割 41-2	水路工	木棚工		
16	平成 1	県単治山 (施設維持補修)	遠野町 21 地割杉山 125-1	土留工	伏工	植栽	
17	平成 1	県単治山 (崩壊地復旧)	遠野町 21 地割杉山 125-1	土留工			
19	平成 2	予防治山	遠野町 32 地割ノ田 105-1	堰堤工	溪間工		
21	平成 3	予防治山	遠野市遠野町	堰堤工	溪間工		
23	平成 4	県単治山 (崩壊地復旧)	遠野町 4 地割字東館 59	谷止工			

## 綾織町

	年 度	事業名	位 置	工種 1	工種 2	工種 3	工種 4
1	昭和 51	予防治山	綾織町みさ崎 3-111 中沢	溪間工			
2	昭和 51	予防治山	綾織町みさ崎 3-111	溪間工			
3	昭和 61	予防治山	綾織町みさ崎 4 地割	堰堤工	溪間工		
4	昭和 63	予防治山	綾織町山谷 1-160	堰堤工	溪間工		
5	昭和 63	予防治山	綾織町下綾織 37 地割 227 番地外 5 筆	堰堤工	溪間工		
6	平成 1	予防治山	綾織町新里 23 地割日影 86	床固工	溪間工		
8	平成 2	予防治山	綾織町みさ崎 3 地割砂小沢 148-73 外 1 筆	堰堤工	溪間工		
11	平成 3	県単治山 (崩壊地復旧)	綾織町新里 13 地割来迎前 120-1	土留工	落石防止柵		

12	平成 3	県単治山 (崩壊地復旧)	綾織町みさ崎 3 地割砂子沢 148-24 外 1 筆	床固工	護岸工	溪間工	
14	平成 4	県単治山 (崩壊地復旧)	綾織町新里 13 地割来迎前 120-1	土留工	実播工		
16	平成 5	予防治山	綾織町みさ崎 4 地割砂小沢 99-2	堰堤工	溪間工		
18	平成 6	予防治山	綾織町新里 28 地割我ヶ丸 40-1 外 2 筆	堰堤工	溪間工		
20	平成 7	予防治山	綾織町新みさ崎 2 地割字砂子沢 80 番地外	堰堤工	溪間工		
22	平成 8	予防治山	綾織町みさ崎砂子沢 114 番地	床固工	護岸工	溪間工	
24	平成 9	予防治山	綾織町みさ崎砂子沢 114 番地	床固工	溪間工		
25	平成 10	予防治山	綾織町みさ崎砂子沢 118-20 外	床固工	護岸工	溪間工	

## 小友町

	年 度	事業名	位 置	工種 1	工種 2	工種 3	工種 4
1	昭和 50	予防治山	小友町堂場沢 外 1 筆	溪間工			
2	昭和 51	予防治山	小友町長野 外 1 筆	溪間工			
3	昭和 52	災害 (施設災)	小友町長野	溪間工			
4	昭和 57	復旧治山	小友町 49-233	溪間工			
5	昭和 57	国有林野内補助治山	小友町切伏 121 班林、123 班林	溪間工			
6	昭和 62	予防治山	小友町堂場 27 地割 62 の 3	谷止工	溪間工		
7	昭和 63	予防治山	小友町堂場ヤナキボラ沢	堰堤工	溪間工		
8	昭和 63	県単治山 (崩壊地復旧)	小友町向山 214	山腹工			
9	平成 1	予防治山	小友町 21 地割 139-4 外 2 筆	堰堤工	溪間工		
10	平成 1	県単治山 (崩壊地復旧)	小友町向山 214	土留工	柵工		
11	平成 2	復旧治山	小友町 23 地割上野 152-2	床固工	溪間工		
12	平成 2	県単治山 (崩壊地復旧)	小友町 6 地割館内 21-4	土留工	落石防止工		
13	平成 3	予防治山	小友町 32 地割大洞 52-1 外 1 筆	床固工	溪間工		
14	平成 3	予防治山	小友町 29 地割川原小屋 113-1 外 2 筆	床固工	溪間工		
15	平成 4	予防治山	小友町 18 地割妻の神 161 外 5 筆	床固工	流路工	溪間工	

16	平成 5	予防治山	小友町 23 地割上野 97 番地	床固工	溪間工		
17	平成 5	予防治山	小友町一ノ倉 20 地割 72-1	堰堤工	溪間工		
18	平成 5	県単治山 (災害 関連緊急治山)	小友町 14 地割岩脇 67-2	土留工	筋工		
19	平成 6	予防治山	小友町 39 地割桑畑 86-1 外 5 筆	床固工	溪間工		
20	平成 7	予防治山	小友町 33 地割松ノ木平 116 番 地 外	堰堤工	溪間工		
21	平成 7	予防治山	小友町 20 地割字一ノ倉 34-7 番 地	床固工	溪間工		
22	平成 8	予防治山	小友町 20 地割一ノ倉 113-2 外 1	床固工	溪間工		

## 附馬牛町

	年 度	事業名	位 置	工種 1	工種 2	工種 3	工種 4
5	昭和 55	県単治山 (災害 関連緊急治山)	附馬牛町上附馬牛 8 地割 51 番 地 4				
6	昭和 57	復旧治山	附馬牛町上附馬牛二ツ石 17 地 割 164 番地 2				
7	昭和 62	予防治山	附馬牛町上附馬牛早池峰	堰堤工	溪間工		
8	昭和 63	予防治山	附馬牛町向小出 20 地割 135-3- 1	床固工	溪間工		
9	昭和 63	予防治山	附馬牛町大洞 16 地割 66-1	堰堤工	溪間工		
11	昭和 63	水源森林総合整 備	附馬牛町上附馬牛 19 地割早池 峰 107-1	作業車 道			
12	平成 1	予防治山	附馬牛町上附馬牛 20 地割向小 出 135-8-2	床固工	溪間工		
13	平成 1	予防治山	附馬牛町 4 地割 96-3	堰堤工	溪間工		
14	平成 1	水源森林総合整 備	附馬牛町上附馬牛 19 地割早池 峰 107-1	山腹工			
18	平成 2	予防治山	附馬牛町附馬牛 19 地割早池峰 107-4	堰堤工	溪間工		
24	平成 3	予防治山	附馬牛町上附馬牛 4 地割栃木 沢 84-5 外 1 筆	堰堤工	溪間工		
41	平成 6	予防治山	附馬牛町上附馬牛 20 地割大森 135 番 7-1 外 4 筆	床固工	溪間工		
48	平成 7	復旧治山	附馬牛町下附馬牛 8 地割和山 23 番地 外	床固工	流路工	溪間工	
49	平成 7	復旧治山	附馬牛町下附馬牛 8 地割和山 23 番地	流路工	帯工		
56	平成 8	復旧治山	附馬牛町下附馬牛 5 地割字和 山向 53-5 外 3	流路工			
61	平成 9	復旧治山	附馬牛町下附馬牛 5 地割和山 向 53-5 外 2	流路工	土留工		

66	平成 10	復旧治山	附馬牛町下附馬牛 5 地割和山向 53-18	流路工	落差工		
67	平成 10	復旧治山	附馬牛町下附馬牛 5 地割和山向 53-18	流路工	落差工		
68	平成 10	予防治山	附馬牛町安居台 3 地割西村 87-3	谷止工	溪間工		
71	平成 10	生活環境保全林整備	附馬牛町上附馬牛 4 地割栃木沢 84-5	防火貯水池			
73	平成 11	復旧治山	附馬牛町下附馬牛 5 地割和山向 53-18				
77	平成 11	県単治山 (施設維持補修)	附馬牛町安居台 3 地割西村 87-3				
84	平成 14	予防治山	附馬牛町上附馬牛 19 地割	ダム工			

## 松崎町

	年 度	事業名	位 置	工種 1	工種 2	工種 3	工種 4
1	昭和 54	災害関連緊急治山	松崎町 6 地割真立 (矢崎) 84 番地 1				
2	昭和 59	復旧治山	松崎町光興寺 8 地割新田 72 番地 12 外 1 筆	溪間工			
3	昭和 60	予防治山	松崎町 13 地割 187-30 の 3	溪間工			
4	昭和 61	予防治山	松崎町光興寺宮代	谷止工	溪間工		
5	昭和 62	復旧治山	松崎町光興寺金ヶ沢	堰堤工	溪間工		
6	昭和 62	復旧治山	松崎町光興寺 8 地割 73-14	堰堤工	溪間工		
7	昭和 62	予防治山	松崎町光興寺 2-61-89	堰堤工	溪間工		
8	昭和 62	予防治山	松崎町光興寺 13 地割宮代 137-37	堰堤工	溪間工		
9	昭和 62	予防治山	松崎町駒木 2 地割小田沢 154-24 外 2 筆	堰堤工	溪間工		
10	平成 5	予防治山	松崎町駒木 2 地割小田沢 152-29 外 1 筆	堰堤工	溪間工		
11	平成 7	予防治山	松崎町松崎 1 2 地割丸畑 19-3-2 外	堰堤工	溪間工		
12	平成 8	予防治山	松崎町光興寺 8 地割新田 13 番地	堰堤工	溪間工		
13	平成 11	復旧治山	松崎町 6 地割真立 84 番地 1	法枠工			
14	平成 12	復旧治山	松崎町 6 地割真立 84 番地外 1	土留工			
15	平成 13	予防治山	松崎町駒木 9	谷止工	溪間工		

## 土淵町

	年 度	事業名	位 置	工種 1	工種 2	工種 3	工種 4
			該当なし				

## 青笹町

	年 度	事業名	位 置	工種 1	工種 2	工種 3	工種 4
1	昭和 58	予防治山	青笹町糠前 45 地割実木 76-305	溪間工			
2	昭和 60	予防治山	青笹町糠前 47-48-1	溪間工			
3	昭和 61	予防治山	青笹町 45 地割 76 番 312	堰堤工	溪間工		
4	昭和 63	予防治山	青笹町糠前 39 地割 10-1	堰堤工	溪間工		
6	平成 2	県単治山 (崩壊地復旧)	青笹町青笹 2 地割長洞 48	水路工	筋工		
8	平成 5	予防治山	青笹町中沢 13 地割 36 番地 外 4 筆	堰堤工	溪間工		
9	平成 11	県単治山 (崩壊地復旧)	青笹町糠前字館石				
10	平成 11	復旧治山	青笹町青笹前川原 2 地割 48 外	土留工			
11	平成 14	復旧治山	青笹町青笹前川原 2 地割 54	土留工	法面保護工	筋工	水路工

## 上郷町

	年 度	事業名	位 置	工種 1	工種 2	工種 3	工種 4
1	昭和 50	予防治山	上郷町繫字	溪間工			
3	昭和 51	予防治山	上郷町宇南田	溪間工			
10	昭和 54	予防治山	上郷町来内 2 地割長洞 21 番地 4	溪間工			
15	昭和 58	復旧治山	上郷町佐比内 15 地割北馬木 88 番地 10	溪間工			
16	昭和 58	復旧治山	上郷町佐比内 15 地割北馬木 88 番地 9	溪間工			
17	昭和 59	復旧治山	上郷町佐比内 15 地割北馬木 88 番地 10	溪間工			
18	昭和 59	復旧治山	上郷町佐比内 15 地割北馬木 89	溪間工			
19	昭和 59	予防治山	上郷町佐比内 15 地割北馬木 89 番地	溪間工			

20	昭和 60	復旧治山	上郷町佐比内 15 地割北馬木 89	溪間工			
21	昭和 60	復旧治山	上郷町佐比内 15 地割字北馬木 89	溪間工			
22	昭和 61	予防治山	上郷町佐比内	堰堤工	溪間工		
24	昭和 61	水源森林総合整備	上郷町足ヶ瀬	土留工	車道	歩道	
26	昭和 63	予防治山	上郷町 44 地割 8-4 番地 外 1 筆	堰堤工	溪間工		
27	昭和 63	予防治山	上郷町細越 12 地割 23	堰堤工	溪間工		
30	平成 1	予防治山	上郷町 44 地割 8-4 番地 外 1 筆	堰堤工	附帯工	溪間工	
33	平成 2	予防治山	上郷町佐比内 8 地割月山 69-1 外 1 筆	堰堤工	溪間工		
34	平成 2	水源森林総合整備	上郷町細越 35 地割畑屋 56 外 1 筆	堰堤工	溪間工		
38	平成 3	水源森林総合整備	上郷町細越 53 地割畑屋 56 外 4 筆	堰堤工	床固工	溪間工	
42	平成 4	予防治山	上郷町来内 11 地割三国 21-3	堰堤工	溪間工		
43	平成 4	地域防災対策総合治山	上郷町細越 35 地割閑屋 70- 1	切土工	盛土工		
54	平成 7	県単治山 (施設維持補修)	上郷町	切土工	種子吹付		
73	平成 11	予防治山	上郷町細越 26 地割	溪間工			
77	平成 12	特定保安林整備緊急治山	上郷町平倉 41 地割水上 47-1	保安林管理道			
82	平成 13	保安林管理道整備	上郷町平倉 41 地割水上 47-1	切土・盛土			
87	平成 14	保安林管理道整備	上郷町平倉 41 地割水上 47-1	切土工	盛土工	路盤工	法面保護工
92	平成 15	予防治山	上郷町平倉 21 地割 69-4	谷止工	法切工	護岸工	流路工
93	平成 15	保安林管理道整備	上郷町平倉 41 地割水上 47-1	切土・盛土	法面保護工	排水施設工	
94	平成 15	県単治山 (施設維持補修)	上郷町平倉 41 地割水上 47-1	切土工	法面保護工		
100	平成 16	保安林管理道整備	上郷町平倉水上	自動車道			
101	平成 16	保安林管理道整備	上郷町平倉水上	自動車道	その 2		

## 宮守町

	年度	事業名	位置	工種 1	工種 2	工種 3	工種 4
1	昭和 50	予防治山	宮守町達曾部鋳物 外 1 筆	溪間工			



2	昭和 50	予防治山	宮守町達曽部谷地 外 10 筆	溪間工			
3	昭和 51	予防治山	宮守町達曽部湯屋	溪間工			
4	昭和 51	県単治山 (災害 関連緊急治山)	宮守町下宮守塚沢				
5	昭和 52	予防治山	宮守町三郡塚 17 の 120 の 2 外 1 筆	溪間工			
6	昭和 53	予防治山	宮守町下鱒沢迷岡	溪間工			
7	昭和 54	予防治山	宮守町三郡塚	溪間工			
8	昭和 54	県単治山 (災害 関連緊急治山)	宮守町達曽部				
9	昭和 55	治山施設修繕	宮守町達曽部 8 地割 23 番地				
10	昭和 56	県単治山 (災害 関連緊急治山)	宮守町達曽部 41 地割 212-1	溪間工			
11	昭和 56	予防治山	宮守町達曽部 42 地割 116-10	溪間工			
12	昭和 56	災害 (施設災)	宮守町達曽部字 56-35	溪間工			
13	昭和 57	予防治山	宮守町下宮守 19 地割 86 番地 外 3 筆	溪間工			
14	昭和 57	治山施設修繕	宮守町達曽部 8 地割 23 番地 1 外 1 筆				
15	昭和 58	予防治山	宮守町下鱒沢 23-10 番 外 1 筆	溪間工			
16	昭和 58	治山施設修繕	宮守町達曽部 8 地割 23 番 1				
17	昭和 60	予防治山	宮守町鱒沢上鱒沢 15-55	溪間工			
18	昭和 60	予防治山	宮守町宮守上宮守 15-144	溪間工			
19	昭和 60	治山施設修繕	宮守町達曽部 5 地割 37				
20	昭和 61	復旧治山	宮守町上宮守 15-144	床固工	溪間工		
21	昭和 61	治山施設修繕	宮守町達曽部 5 地割 37 番地 外 1 筆	護岸工	土留工		
23	昭和 62	復旧治山	宮守町上宮守 15-138-2	堰堤工	溪間工		
24	昭和 62	予防治山	宮守町達曽部小通	堰堤工	溪間工		
25	昭和 62	県単治山 (崩壊 地復旧)	宮守町下宮守 4-70-1				
26	平成 1	予防治山	宮守町達曽部 4 8 地割 外 2 筆	堰堤工	溪間工		
28	平成 2	予防治山	宮守町達曽部 43 地割 151 外 1 筆	堰堤工	溪間工		
29	平成 2	災害関連緊急治 山	宮守町下鱒沢 32 地割 184-3 外 5 筆	土留工	水路工		

30	平成 2	災害関連緊急治山	宮守町下鱒沢 14 地割 34-1 外 3 筆	土留工			
31	平成 2	県単治山 (施設維持補修)	宮守町下鱒沢 32 地割 130 番 外 2 筆	堰堤工			
32	平成 3	復旧治山	宮守町下鱒沢 14 地割 34-1 外 1 筆	法枠工	実播工		
33	平成 3	復旧治山	宮守町上鱒沢 9 番地 111 外 5 筆	床固工	流路工	溪間工	
34	平成 3	予防治山	宮守町達曽部 40 地割 55-3 外 2 筆	堰堤工	溪間工		
35	平成 4	復旧治山	宮守町 13 地割 281 外 9 筆	床固工	流路工	溪間工	
36	平成 4	予防治山	宮守町下宮守 27 地割 37 外 2 筆	床固工	護岸工	溪間工	
37	平成 4	予防治山	宮守町上鱒沢 6 地割 48-1 外 5 筆	床固工	流路工	溪間工	
38	平成 4	予防治山	宮守町下鱒沢 22 地割 57-1 外 1 筆	堰堤工	溪間工		
40	平成 5	復旧治山	宮守町下鱒沢 13 地割 262-2 外 4 筆	流路工			
41	平成 5	予防治山	宮守町下宮守 28 地割 114 番 2 外 6 筆	堰堤工	溪間工		
42	平成 7	復旧治山	宮守町達曽部 41 地割 116-10	堰堤工	護岸工	溪間工	
43	平成 8	復旧治山	宮守町達曽部 41 地割 116-11 外	堰堤工	溪間工		
44	平成 9	復旧治山	宮守町達曽部 41 地割 116-11 外	堰堤工	護岸工	溪間工	
45	平成 10	予防治山	宮守町上鱒沢 18 地割 49-1	土留工			
46	平成 10	復旧治山	宮守町字下宮守 26-160				
47	平成 11	県単治山 (施設維持補修)	宮守町達曽部山口				
48	平成 13	復旧治山	宮守町達曽部 5-37-5	暗渠工			
49	平成 13	予防治山	宮守町上鱒沢 9	谷止工	溪間工		
50	平成 14	復旧治山	宮守町字達曽部 5-35-5	水路工	アンカー工		
51	平成 14	予防治山	宮守町達曽部 15 地割	排土工	土留工	法面保護工	筋工
52	平成 15	復旧治山	宮守町達曽部 5-37-5	法面保護工	アンカー工		
56	平成 18	予防治山	宮守町達曽部中斎	谷止工			
58	平成 18	予防治山	宮守町達曽部桃川目	谷止工			
60	平成 18	県単治山 (施設維持補修)	宮守町達曽部小通	堰堤補修工	立入防止柵工	水抜閉塞防止工	

## 2-13-4 水防用器具資機材保有現況

令和5年4月1日現在

## 二日町水防倉庫

器 材	数 量	器 材	数 量
スコップ	26	縄	4
つるはし	8	鉄線	40kg
とうが	5	土のう	5,200
鎌	10	投光器	1
とびぐち	6	メガホン	4
掛矢	6	一輪車	3
杭	83	救命胴衣	5

## 大日水防倉庫

器 材	数 量	器 材	数 量
スコップ	60	縄	12
とうが	10	ビニールロープ	8
おの	0	土のう	7,330
とびぐち	16	ビニールシート	36
のこぎり	3	竹	20
鎌	13	メガホン	4
掛矢	6	胴付長靴	2
ハンマー	3	救命胴衣	20
鋼杭	50	軍手	50
杭	90	ゴム張手袋	64

## 宮守水防倉庫(鱒沢)

器 材	数 量	器 材	数 量
スコップ	79	シノ	5
つるはし	9	一輪車	3
とうが	50	縄	45
おの	8	葦・ビニールシート	50
ナタ付のこぎり	13	鉄線	90kg
鎌	39	土のう	6,000
掛矢	18	ペンチ	7
杭	90	救命胴衣	119
鋼杭	406	チェーンソー	1
のこぎり	7	クリッパー	4
とびぐち	10	救助ロープ	200m×1
ナタ	9	警備ロープ	100m×4
大ハンマー	12	砂	30
草刈機	1	Tマット工法用シート	4

## 松崎水防倉庫

器 材	数 量	器 材	数 量
スコップ	5	土のう	100
掛矢	2		

## 2-13-5 管理委託河川水門箇所表

調査表 番号	水系名	河川名	設置箇所		水門の種類
			町	地区	
1	北上川	早瀬川	遠野	下早瀬の1	B
2	〃	〃	〃	早瀬	B
3	〃	〃	〃	上早瀬	A
4	〃	猿ヶ石川	綾織	二日町	A
5	〃	〃	〃	中宿	A
6	〃	〃	〃	日影	B
7	〃	〃	〃	根岸の1	B
8	〃	〃	〃	根岸の2	B
9	〃	〃	〃	根岸の3	B
10	〃	〃	〃	根岸の4	B
11	〃	〃	〃	根岸の5	B
12	〃	〃	〃	我丸	A
13	〃	砂子沢川	〃	中宿の2	B
14	〃	〃	〃	中宿の3	B
15	〃	〃	〃	中宿の4	B
16	〃	〃	〃	横内の2	B
17	〃	〃	〃	横内の4	B
18	〃	〃	〃	聖の3	B
19	〃	山谷川	〃	山口の1	B
20	〃	〃	〃	山口の2	B
21	〃	〃	〃	滝沢の1	B
22	〃	〃	〃	滝沢の2	B
23	〃	小友川	小友	川口の1	B
24	〃	〃	〃	川口の2	B
25	〃	〃	〃	小黒沢の1	B
26	〃	〃	〃	小黒沢の2	B
27	〃	〃	〃	小黒沢の3	B
28	〃	〃	〃	小黒沢の4	B
29	〃	〃	〃	小黒沢の5	B
31	〃	〃	〃	小黒沢の7	B
32	〃	〃	〃	小黒沢の8	B
33	〃	〃	〃	小黒沢の9	B
34	〃	〃	〃	小黒沢の10	B
39	〃	東禅寺川	附馬牛	花輪の1	B
40	〃	〃	〃	花輪の2	B
41	〃	〃	〃	花輪の3	A
42	〃	〃	〃	花輪の4	B
44	〃	〃	〃	妙泉寺の1	B
45	〃	〃	〃	妙泉寺の2	B
46	北上川	東禅寺川	〃	妙泉寺の3	B
47	〃	〃	〃	宿	A
48	〃	〃	〃	桑原の1	B
49	〃	〃	〃	桑原の2	B
50	〃	〃	〃	桑原の3	B
51	〃	〃	〃	桑原の4	B

52	〃	〃	〃	大萩の1	B
53	〃	〃	〃	大萩の2	B
54	〃	〃	〃	大萩の3	B
55	〃	〃	〃	大萩の4	B
56	〃	〃	〃	沢の口の1	B
57	〃	〃	〃	沢の口の2	B
58	〃	〃	〃	沢の口の3	B
60	〃	〃	〃	沢の口の5	B
62	〃	早瀬川	松崎	新張	A
63	〃	〃	〃	白岩	A
64	〃	猿ヶ石川	附馬牛	下柳の1	B
65	〃	〃	〃	下柳の2	B
66	〃	小鳥瀬川	土淵	大檜の1	B
67	〃	〃	〃	大檜の2	B
68	〃	早瀬川	青笹	晴山	B
69	〃	河内川	〃	下関の1	B
73	〃	〃	〃	下関の5	B
74	〃	〃	〃	下関の6	B
75	〃	〃	〃	四日市の1	B
76	〃	〃	〃	四日市の2	B
77	〃	〃	〃	四日市の3	B
78	〃	〃	〃	八田野の1	B
88	〃	〃	〃	館石の6	B
89	〃	〃	〃	館石の7	B
90	〃	〃	〃	神楽田の1	B
91	〃	〃	〃	神楽田の2	B
97	〃	中沢川	〃	丑館の1	A
98	〃	〃	〃	丑館の2	B
99	〃	〃	〃	鶴巻田の1	B
100	〃	〃	〃	鶴巻田の2	B
103	〃	〃	〃	鶴巻田の6	A
104	〃	〃	〃	鶴巻田の7	B
105	〃	来内川	上郷	長洞	B
106	〃	〃	〃	権現の1	A
107	〃	〃	〃	権現の2	B
108	〃	〃	〃	権現の3	B
109	〃	〃	〃	鬼原の1	B
110	〃	〃	〃	鬼原の2	B
112	〃	猫川	〃	関口の1	B
113	〃	〃	〃	関口の2	B
125	〃	〃	〃	伊原の5	B
131	〃	猿ヶ石川	松崎	矢崎	B
132	〃	小友川	小友	小友	B
134	〃	赤沢川	青笹	上青笹の1	B
135	〃	〃	〃	上青笹の2	B
136	〃	〃	〃	上青笹の3	B
137	〃	〃	〃	上青笹の4	B
138	〃	猿ヶ石川	下組町	愛宕橋上	B
139	〃	〃	宮守	岩渡	B

調査表 番 号	水系名	河川名	設 置 箇 所		水門の種類
			町	地 区	
140	〃	〃	〃	鳴 沢	A
142	〃	達曾部川	〃	米 田	B
143	〃	〃	〃	中 斉	A
148	〃	小鳥瀬川	土 淵	土 淵 の 1	B
149	〃	〃	〃	土 淵 の 2	B
150	〃	〃	〃	土 淵 の 3	B
151	〃	猿ヶ石川	松 崎	小田沢の1	B
152	〃	〃	〃	小田沢の2	B
153	〃	〃	〃	小田沢の3	B
154	〃	〃	〃	小田沢の4	B
155	〃	〃	〃	小田沢の5	B
156	〃	〃	〃	小田沢の6	B
157	〃	〃	附馬牛	安居台の1	B
158	〃	〃	〃	安居台の2	B
159	〃	小鳥瀬川	土 淵	大 檜 の 3	B
160	〃	〃	〃	角 城 下	B
161	〃	〃	〃	角 城 上	B
162	〃	〃	〃	川 久 保	B
163	〃	〃	〃	川 久 保 向	B
164	〃	〃	〃	山 崎	B
165	〃	〃	〃	久 保	B
166	〃	東禅寺川	附馬牛	安居台の3	B
167	〃	〃	〃	安居台の4	B
168	〃	〃	〃	安居台の5	B

- (注) 1 「調査表番号」とは、「河川水門実態調査表」の番号であり、おおむね管理委託の順序になっている。
- 2 「水門の種類」アルファベットは、開閉方式（A・水門ハンドル式 B・樋管フラップ式）、規模等について委託料単価の分類記号により、表示したものである。

## 2-13-6 浸水想定区域内要配慮者利用施設

	施設名	所在地	電話番号
1	グループホームおらほの家	下組町 11-49	62-2617
2	グループホーム長寿庵	材木町 2-22	63-1328
3	あったかいごひといち	中央通り 5-25	63-1516
4	デイサービスセンター風音	綾織町新里 15-12-1	63-3830
5	地域密着型サービス事業所 柔	綾織町新里 28-54-1	68-3542
6	ふれあいホーム附馬牛	附馬牛町下附馬牛 11-160	64-2077
7	特別養護老人ホーム遠野長寿の郷	松崎町白岩 18-7	63-1770
8	サポートハウスおらほの家	松崎町白岩 18-78-2	60-2180
9	障害者支援施設遠野コロニー	早瀬町 3丁目 16-39	62-5631
10	神明保育園	六日町 8-22	62-2036
11	遠野聖光こども園	中央通り 3-10	62-2150
12	附馬牛保育園	附馬牛町下附馬牛 11-31-1	64-2330
13	岩手県立遠野高等学校	六日町 3-17	62-2823
14	菊池俊彦内科クリニック	新穀町 5-19	62-8600
15	守口医院	材木町 2-25	63-2170
16	時田医院	新町 5-5	62-2147
17	とおの宮本眼科	東館町 8-7	62-2035













## 2-14 雪害予防計画

## 2-14-1 雪崩危険箇所及び除雪対策

## 1 雪崩危険箇所

町・地区地名	危険箇所名	雪崩危険斜面面積(ha)	総合判定	人家戸数(戸)	備考
達曽部上中斉	上中斉	1,120	14	2	
小友	小友-1	24,200	17	3	
小友	小友	4,000	20	8	
達曽部涌水	涌水	5,978	14	1	
達曽部岩森	岩森	3,800	11	1	
達曽部小通	小通	2,151	17	2	
達曽部大豆畑	大豆畑	505	20	1	
達曽部大豆畑	大豆畑-1	3,020	11	1	
達曽部大豆畑	大豆畑-2	14,410	14	2	
上附馬牛向小出	向小出	3,850	11	1	
下附馬牛中滝	中滝	4,190	11	1	
下附馬牛中滝	中滝-1	4,200	11	1	
下附馬牛和野	和野	4,140	11	4	
下附馬牛犬淵	犬淵	2,850	11	1	
下附馬牛犬淵	犬淵-1	6,240	11	3	
東禅寺大野	大野	4,000	14	1	
東禅寺大野	大野-1	3,230	16	2	
東禅寺大野	大野-2	1,420	11	1	
東禅寺大野	大野-3	5,450	11	2	
達曽部留場	留場	20,120	14	1	
達曽部上中斉	上中斉-1	3,170	14	2	
上綾織大沢	大沢	3,050	11	1	
栃内西内	西内	8,910	11	1	
栃内林崎	林崎	4,250	11	1	
栃内山崎	山崎	1,660	16	1	
栃内林崎	林崎-1	8,025	11	1	
栃内山崎	山崎-1	5,915	11	1	
川口	川口-1	680	14	1	
桑畑	桑畑	3,590	14	1	
桑畑	桑畑-1	3,800	11	1	
太田	太田	4,590	11	1	
太田	太田-1	750	20	1	
太田	太田-2	1,560	20	1	
明前	明前	1,710	16	1	
小友	小友-2	1,980	20	4	
明前	明前-1	6,750	11	1	
鍋石	鍋石	5,980	11	1	
荒屋敷	荒屋敷	9,360	14	4	
荒屋敷	荒屋敷-1	3,470	14	1	

町・地区地名	危険箇所名	雪崩危険斜面面積(ha)	総合判定	人家戸数(戸)	備考
糠前館石	館石	3,740	11	1	
糠前大里	大里	3,810	11	1	
板沢切掛	切掛	1,010	11	3	
平倉赤羽根	赤羽根	6,160	11	1	
細越番屋	番屋	2,860	16	3	
細越岩崎	岩崎	13,880	11	2	
細越岩崎	岩崎-1	16,650	11	2	
細越小田原	小田原	1,400	17	1	
細越駒込	駒込	3,470	14	1	
細越駒込	駒込-1	3,550	11	1	
細越駒込	駒込-2	2,580	14	1	
細越佐生田	佐生田	9,660	14	1	
細越駒込	駒込-3	7,430	11	2	

## 2 除雪目標及び区分

区分	路線バス	除雪目標
第1種	バス路線、通学路 (給食運搬路線)	常時交通を確保する。異常降雪時には、降雪後3日以内に交通を確保する。
第2種	集落を結ぶ路線	降雪後2～3日で除雪する。異常降雪時には、5日以内に除雪する。
第3種	小集落を結ぶ路線及び 集落内道路(但し、除雪機械が入れる道路)	1種・2種の除雪終了後に除雪する。

## 3 その他の事業

### (1) 市街地の排雪作業

排雪作業は、状況判断の上行う。

また、国・県道の排雪作業に合わせて、隣接する市道も行う。

### (2) 融雪剤の散布

路面凍結等の危険箇所に散布

### (3) 防雪柵の設置

### (4) 市道すべり止め砂の配置

## 2-15 土砂災害予防計画

## 2-15-1 土石流発生危険区域一覧表

整理 番号	溪流番号	河川名			所在地	人家 戸数 (戸)	人口 (人)	区分	指定年月 日
		水系名	河川名	溪流名					
1	A113104	北上川	東禅寺川	大洞の沢(3)	大洞	1	4	I	R3.3.12
2	A113105	北上川	東禅寺川	ナホラ沢	沢ノ口	5	16	I	18.3.31
3	A114001	北上川	猿ヶ石川	婆石の沢	婆石	7	22	I	18.3.31
4	A114004	北上川	猿ヶ石川	和野の沢(2)	和野	5	16	I	R3.3.12
5	A114201	北上川	猿ヶ石川	滝川	大野平	2	7	I	R3.3.12
6	A114202	北上川	滝川	大野平の沢(1)	大野平	4	13	I	R3.3.12
7	A125001	北上川	東禅寺川	沢ノ口沢	沢ノ口	5	16	I	18.3.31
8	A125003	北上川	砂子沢川	蓬畑の沢	蓬畑	6	19	I	R2.1.14
9	A125004	北上川	砂子沢川	聖の沢	聖	6	19	I	R3.3.19
10	A125005	北上川	砂子沢川	聖の沢(2)	聖	11	35	I	R3.3.19
11	A125101	北上川	東禅寺川	コトゲ沢	大洞	2	7	I	R3.3.12
12	A126001	北上川	猿ヶ石川	小林の沢	小林	7	22	I	18.3.31
13	A126002	北上川	猿ヶ石川	片岸の沢	片岸	1	4	I	R3.3.12
14	A126003	北上川	猿ヶ石川	小倉の沢	小倉	7	22	I	18.3.31
15	A126004	北上川	猿ヶ石川	荒屋の沢	荒屋	8	26	I	18.3.31
16	A126005	北上川	猿ヶ石川	安居台の沢	安居台	4	13	I	18.3.31
17	A126006	北上川	猿ヶ石川	小田沢	小田沢	14	44	I	R3.3.19
18	A126007	北上川	猿ヶ石川	小田沢(2)	小田沢	13	41	I	R3.3.19
19	A126008	北上川	猿ヶ石川	矢崎の沢	矢崎	7	22	I	R3.3.19
20	A126009	北上川	猿ヶ石川	矢崎の沢(2)	矢崎	6	19	I	R3.3.19
21	A126010	北上川	猿ヶ石川	高場の沢	高場	7	22	I	R3.3.19
22	A126012	北上川	猿ヶ石川	金ヶ沢	金ヶ沢	8	26	I	R3.3.19
23	A126013	北上川	猿ヶ石川	金ヶ沢(2)	金ヶ沢	11	35	I	19.5.11
24	A126014	北上川	猿ヶ石川	金ヶ沢(3)	金ヶ沢	11	35	I	19.5.11
25	A126015	北上川	猿ヶ石川	金ヶ沢(4)	金ヶ沢	6	19	I	R3.3.19
26	A126018	北上川	東禅寺川	桑原の沢	桑原	8	26	I	18.3.31
27	A126019 -1,-2	北上川	五日市川	五日市の沢-1,-2	五日市	10	32	I	26.11.4
28	A126020	北上川	小烏瀬川	石ワラビの沢	西内	7	22	I	R2.5.29
29	A126021	北上川	小烏瀬川	西内の沢	西内	7	22	I	R2.5.29
30	A126022	北上川	小烏瀬川	渋川の沢	渋川	6	19	I	R2.1.14
31	A126023	北上川	小烏瀬川	山崎の沢	山崎	6	19	I	R2.1.14
32	A126024	北上川	小烏瀬川	大沢	山崎	6	19	I	R2.5.29
33	A126028	北上川	小烏瀬川	大櫓の沢(2)	大櫓	5	16	I	R2.1.14
34	A126029	北上川	小烏瀬川	大櫓の沢(3)	大櫓	4	13	I	R2.1.14
35	A126101	北上川	東禅寺川	花輪の沢(3)	花輪	5	16	I	18.3.31
36	A126102	北上川	猿ヶ石川	沢ノ口の沢(1)	沢ノ口	5	16	I	R3.3.19
37	A126103	北上川	猿ヶ石川	沢ノ口の沢(2)	沢ノ口	5	16	I	R3.3.19
38	A127001	北上川	小烏瀬川	フトクナイ沢	米通	5	16	I	R2.5.29
39	A127002	北上川	小烏瀬川	米通の沢(2)	米通	5	16	I	R2.5.29
40	A127201	北上川	米通川	米通沢	米通	1	4	I	R2.5.29
41	A136001	北上川	猿ヶ石川	寒風の沢	寒風	9	29	I	R2.1.14
42	A136002	北上川	猿ヶ石川	根岸の沢	根岸	9	29	I	R3.3.12
43	A136003	北上川	猿ヶ石川	上大久保の沢	上大久保	10	32	I	R2.1.14
44	A136004	北上川	山谷川	山口の沢	山口	5	16	I	R3.3.19
45	A136005	北上川	猿ヶ石川	長岡の沢	長岡	7	22	I	R2.1.14
46	A136006	北上川	猿ヶ石川	和野川	和野	12	38	I	R3.3.19
47	A136007	北上川	藤倉川	山谷の沢	山谷	5	16	I	17.4.1
48	A136009	北上川	長野川	妻ノ神の沢(2)	妻ノ神	5	16	I	17.4.1

整理 番号	溪流番号	河川名			所在地	人家 戸数 (戸)	人口 (人)	区分	指定年月 日
		水系名	河川名	溪流名					
49	A136010	北上川	長野川	妻ノ神の沢(3)	妻ノ神	8	26	I	17.4.1
50	A136011	北上川	長野川	小友の沢	小友	9	29	I	17.4.1
51	A136013	北上川	小友川	高木の沢(2)	高木	5	16	I	17.4.1
52	A136014	北上川	小友川	外山の沢	外山	3	10	I	17.4.1
53	A136102	北上川	小友川	外山の沢(2)	外山	3	10	I	17.4.1
54	A136103	北上川	小友川	鮎貝の沢(2)	鮎貝	1	4	I	17.4.1
55	A136104	北上川	小友川	小友の沢(3)	小友	1	4	I	17.4.1
56	A136105	北上川	小友川	一ノ倉沢(3)	草倉	6	19	I	R3.3.19
57	A136106	北上川	藤倉川	山谷川	山谷	6	19	I	R3.3.19
58	A136107	北上川	鷹鳥屋川	平笹沢	平笹	7	22	I	R3.3.19
59	A136108	北上川	鷹鳥屋川	辻越沢(2)	桑畑	5	16	I	17.4.1
60	A136109	北上川	小友川	鮎貝橋沢	鮎貝	6	19	I	17.4.1
61	A136110	北上川	小友川	鮎貝橋(2)	鮎貝	6	19	I	17.4.1
62	A137001	北上川	早瀬川	番屋の沢	番屋	9	29	I	R2.1.14
63	A137002	北上川	早瀬川	繁の沢	繁	6	19	I	R2.1.14
64	A137005	北上川	赤沢川	赤沢川	赤沢	7	22	I	R3.3.19
65	A137006	北上川	河内川	比尻田の沢	比尻田	7	22	I	R2.1.14
66	A137007	北上川	河内川	比尻田の沢(2)	比尻田	7	22	I	R3.3.12
67	A137008	北上川	来内川	九重沢	九重沢	7	22	I	R3.3.19
68	A137101	北上川	来内川	浜峠沢	浜峠	12	38	I	R2.1.14
69	A137102	北上川	早瀬川	稻荷沢	東上細野	10	32	I	R2.1.14
70	A138001	北上川	早瀬川	キタヨウ沢	番屋	7	22	I	R3.3.19
71	A138201	北上川	早瀬川	足ヶ瀬駅沢	佐生田	4	12	I	R2.1.14
72	A146001	北上川	長野川	下荒屋の沢	下荒屋	6	19	I	17.4.1
73	A146002	北上川	長野川	下川原の沢	下川原	5	16	I	R3.3.19
74	A146003	北上川	長野川	草倉の沢	草倉	7	22	I	17.4.1
75	A146101	北上川	長野川	荒屋の沢(3)	高坪	5	16	I	17.4.1
76	A146102	北上川	長野川	藤沢沢	藤沢	7	22	I	17.4.1
77	A147101	北上川	早瀬川	大森沢	赤羽根	0	0	I	R2.1.14
78	A148009	北上川	早瀬川	足ヶ瀬の沢	足ヶ瀬	9	29	I	R3.3.19
79	A148010	北上川	早瀬川	桑畑の沢	細越	5	16	I	R3.3.19
80	A148301	北上川	早瀬川	クンボヤ沢(2)	佐生田	9	29	I	R2.1.14
81	B113108	北上川	東禅寺川	大洞の沢(2)	大洞	1	4	II	R3.3.12
82	B113109	北上川	東禅寺川	大洞の沢	大洞	1	4	II	R3.3.12
83	B113110	北上川	東禅寺川	長畑沢	沢ノ口	1	4	II	R3.3.12
84	B114201	北上川	荒川	荒川の沢	荒川	2	7	II	R3.3.12
85	B114202	北上川	荒川	荒川の沢(2)	荒川	2	7	II	R3.3.12
86	B114203	北上川	荒川	荒川の沢(3)	荒川	1	4	II	R3.3.12
87	B114204	北上川	猿ヶ石川	ダイノ沢	欠ノ沢	4	13	II	R3.3.12
88	B114205	北上川	猿ヶ石川	柿の沢	欠ノ沢	4	13	II	R3.3.12
89	B114206	北上川	猿ヶ石川	和野の沢(4)	欠ノ沢	2	7	II	R3.3.12
90	B114207	北上川	猿ヶ石川	ヤマノシダ沢	和野	3	10	II	R3.3.12
91	B114208	北上川	猿ヶ石川	和野の沢	和野	3	10	II	R3.3.12
92	B114209	北上川	猿ヶ石川	犬淵の沢	犬淵	2	7	II	R3.3.12
93	B114210	北上川	滝川	大出の沢	大出	2	7	II	R3.3.12
94	B114211	北上川	滝川	大野平の沢(2)	大野平	1	4	II	R3.3.12
95	B114212	北上川	滝川	大野平の沢(3)	大野平	1	4	II	R3.3.12
96	B114213	北上川	猿ヶ石川	小出の沢	小出	4	13	II	R3.3.12
97	B114214	北上川	猿ヶ石川	小出の沢(2)	小出	4	13	II	R3.3.12
98	B114215	北上川	猿ヶ石川	トンボトリ沢	小出	4	13	II	R3.3.12
99	B114216	北上川	猿ヶ石川	中滝の沢	中滝	1	4	II	R3.3.12



整理番号	溪流番号	河川名			所在地	人家戸数(戸)	人口(人)	区分	指定年月日
		水系名	河川名	溪流名					
100	B114217	北上川	猿ヶ石川	鍬台沢	鍬台沢	1	4	Ⅱ	R3. 3. 12
101	B114218	北上川	大野川	大野の沢	大野	3	10	Ⅱ	R3. 3. 12
102	B114219	北上川	大野川	大野の沢(2)	大野	2	7	Ⅱ	R3. 3. 12
103	B114220	北上川	大野川	大野の沢(3)	大野	1	4	Ⅱ	R3. 3. 12
104	B114221	北上川	大野川	大野の沢(5)	大野	2	7	Ⅱ	R3. 3. 12
105	B114222	北上川	大野川	大野の沢(4)	大野	2	7	Ⅱ	R3. 3. 12
106	B114223	北上川	荒川	大畑沢(2)	大畑沢	1	4	Ⅱ	R3. 3. 12
107	B114224	北上川	荒川	荒川の沢(6)	荒川	1	4	Ⅱ	R3. 3. 12
108	B114225	北上川	荒川	荒川の沢(4)	荒川	2	4	Ⅱ	R3. 3. 12
109	B115301	北上川	恩徳川	恩徳の沢	恩徳	1	4	Ⅱ	R2. 5. 29
110	B115302	北上川	恩徳川	屋敷沢	恩徳	1	4	Ⅱ	R2. 5. 29
111	B125101	北上川	東禅寺川	沢ノ口沢(8)	沢ノ口	1	4	Ⅱ	R3. 3. 12
112	B125102	北上川	東禅寺川	沢ノ口沢(7)	沢ノ口	3	10	Ⅱ	R3. 3. 12
113	B125103	北上川	東禅寺川	沢ノ口(6)	沢ノ口	3	10	Ⅱ	R3. 3. 12
114	B125104	北上川	東禅寺川	沢ノ口(4)	沢ノ口	1	4	Ⅱ	R3. 3. 12
115	B125105	北上川	東禅寺川	沢ノ口(3)	沢ノ口	1	4	Ⅱ	R3. 3. 12
116	B125106	北上川	東禅寺川	二又沢(3)	大洞	2	4	Ⅱ	R3. 3. 12
117	B125121	北上川	猫川	大沢(3)	大沢	3	10	Ⅱ	R3. 3. 19
118	B125122	北上川	山谷川	滝沢(2)	滝沢	4	13	Ⅱ	R3. 3. 19
119	B125123	北上川	山谷川	滝沢	滝沢	3	10	Ⅱ	R3. 3. 19
120	B125124	北上川	山谷川	滝沢(3)	滝沢	3	10	Ⅱ	R3. 3. 19
121	B125125	北上川	山谷川	滝沢(4)	滝沢	2	7	Ⅱ	R3. 3. 19
122	B125126	北上川	山谷川	大沢(2)	大沢	1	4	Ⅱ	R3. 3. 19
123	B125127	北上川	山谷川	大沢(4)	大沢	3	10	Ⅱ	R3. 3. 19
124	B125128	北上川	砂子沢川	中沢(2)	砂子沢	2	7	Ⅱ	R2. 1. 14
125	B125129	北上川	砂子沢川	中沢	砂子沢	2	7	Ⅱ	R2. 1. 14
126	B125130	北上川	砂子沢川	蓬畑の沢(8)	蓬畑	3	10	Ⅱ	R2. 1. 14
127	B125131	北上川	砂子沢川	蓬畑の沢(7)	蓬畑	3	10	Ⅱ	R2. 1. 14
128	B125132	北上川	砂子沢川	みさ崎沢	蓬畑	1	4	Ⅱ	R2. 1. 14
129	B125133	北上川	砂子沢川	みさ崎沢(2)	蓬畑	1	4	Ⅱ	R2. 1. 14
130	B125134	北上川	砂子沢川	蓬畑の沢(5)	蓬畑	2	7	Ⅱ	R2. 1. 14
131	B125135	北上川	砂子沢川	蓬畑の沢(2)	蓬畑	1	4	Ⅱ	R2. 1. 14
132	B125136	北上川	砂子沢川	蓬畑の沢(9)	蓬畑	1	4	Ⅱ	R2. 1. 14
133	B125137	北上川	砂子沢川	蓬畑の沢(3)	蓬畑	1	4	Ⅱ	R2. 1. 14
134	B125138	北上川	砂子沢川	蓬畑の沢(4)	蓬畑	1	4	Ⅱ	R2. 1. 14
135	B125139	北上川	砂子沢川	蓬畑の沢(6)	蓬畑	2	7	Ⅱ	R2. 1. 14
136	B125140	北上川	砂子沢川	砂子沢	砂子沢	3	10	Ⅱ	R2. 1. 14
137	B125141	北上川	東禅寺川	大萩の沢	大萩	2	7	Ⅱ	R3. 3. 12
138	B126101	北上川	小鳥瀬川	西内の沢(2)	西内	2	7	Ⅱ	R2. 5. 29
139	B126102	北上川	小鳥瀬川	久保の沢	久保	4	13	Ⅱ	R2. 1. 14
140	B126103	北上川	小鳥瀬川	山崎の沢(2)	山崎	1	4	Ⅱ	R2. 1. 14
141	B126104	北上川	小鳥瀬川	山崎の沢(3)	山崎	1	4	Ⅱ	R2. 1. 14
142	B126105	北上川	小鳥瀬川	角城の沢	角城	4	13	Ⅱ	R2. 1. 14
143	B126106	北上川	小鳥瀬川	角城の沢(2)	角城	3	10	Ⅱ	R2. 1. 14
144	B126107	北上川	小鳥瀬川	大檜の沢	大檜	1	4	Ⅱ	R2. 1. 14
145	B126108	北上川	小鳥瀬川	下栃内の沢	下栃内	4	13	Ⅱ	R2. 5. 29
146	B126109	北上川	小鳥瀬川	駒木の沢	中野	4	13	Ⅱ	19. 5. 11
147	B126110	北上川	猿ヶ石川	妻ノ神沢(3)	妻ノ神	1	4	Ⅱ	19. 5. 11
148	B126111	北上川	猿ヶ石川	妻ノ神沢	妻ノ神	2	7	Ⅱ	R3. 3. 19
149	B126112	北上川	猿ヶ石川	矢崎の沢(2)	妻ノ神	2	7	Ⅱ	19. 5. 11
150	B126113	北上川	猿ヶ石川	小田沢(3)	小田沢	1	4	Ⅱ	R3. 3. 19

整理 番号	溪流番号	河川名			所在地	人家 戸数 (戸)	人口 (人)	区分	指定年月 日
		水系名	河川名	溪流名					
151	B126114	北上川	猿ヶ石川	張山沢(3)	張山	1	4	Ⅱ	R3.3.12
152	B126115	北上川	猿ヶ石川	張山沢(2)	張山	2	7	Ⅱ	R3.3.12
153	B126116	北上川	猿ヶ石川	張山沢	張山	3	10	Ⅱ	R3.3.12
154	B126117	北上川	猿ヶ石川	ナメ沢	根岸	1	4	Ⅱ	R3.3.12
155	B126118	北上川	猿ヶ石川	火渡の沢	根岸	1	4	Ⅱ	R3.3.12
156	B126119	北上川	荒川	根岸の沢	根岸	2	7	Ⅱ	R3.3.12
157	B126120	北上川	荒川	大畑沢	大畑沢	1	4	Ⅱ	R3.3.12
158	B126121	北上川	猿ヶ石川	小林の沢(2)	小田	1	4	Ⅱ	R3.3.12
159	B126122	北上川	猿ヶ石川	片岸の沢(2)	片岸	2	7	Ⅱ	R3.3.12
160	B126123	北上川	東禅寺川	花輪の沢	花輪	3	10	Ⅱ	R3.3.12
161	B126124	北上川	東禅寺川	花輪の沢(4)	花輪	4	13	Ⅱ	R3.3.12
162	B126125	北上川	東禅寺川	花輪の沢(2)	花輪	3	10	Ⅱ	R3.3.12
163	B126126	北上川	東禅寺川	妙泉寺の沢	妙泉寺	2	7	Ⅱ	R3.3.12
164	B126127	北上川	大野川	大野の沢(6)	大野	3	10	Ⅱ	R3.3.12
165	B126128	北上川	猿ヶ石川	大切沢	大袋	3	10	Ⅱ	R3.3.12
166	B126129	北上川	猿ヶ石川	荒屋の沢(2)	荒屋	2	7	Ⅱ	R3.3.12
167	B126130	北上川	猿ヶ石川	矢崎の沢(3)	矢崎	3	10	Ⅱ	19.5.11
168	B126131	北上川	猿ヶ石川	沢ノ口の沢(3)	沢ノ口	1	4	Ⅱ	19.5.11
169	B126132	北上川	猿ヶ石川	沢ノ口の沢(4)	沢ノ口	1	4	Ⅱ	19.5.11
170	B126133	北上川	猿ヶ石川	沢ノ口の沢(5)	沢ノ口	4	13	Ⅱ	R3.3.19
171	B126134	北上川	猿ヶ石川	高場の沢(2)	高場	2	7	Ⅱ	R3.3.19
172	B126135	北上川	猿ヶ石川	上の山沢	上の山	3	10	Ⅱ	R3.3.19
173	B126136	北上川	猿ヶ石川	光興寺の沢	光興寺	4	13	Ⅱ	19.5.11
174	B126137	北上川	猿ヶ石川	上の沢	天神台	2	7	Ⅱ	R3.3.19
175	B126138	北上川	猿ヶ石川	光興寺の沢(4)	天神	3	10	Ⅱ	19.5.11
176	B126139	北上川	猿ヶ石川	天神の沢	天神	4	13	Ⅱ	19.5.11
177	B126140	北上川	猿ヶ石川	光興寺の沢(3)	天神	2	7	Ⅱ	19.5.11
178	B126141	北上川	猿ヶ石川	光興寺の沢(2)	天神	1	4	Ⅱ	19.5.11
179	B126142	北上川	早瀬川	朴の沢	朴	1	4	Ⅱ	19.5.11
180	B126143	北上川	猿ヶ石川	宮沢	上宮沢	3	10	Ⅱ	R2.5.29
181	B126144	北上川	猿ヶ石川	林沢	上宮沢	2	7	Ⅱ	R2.5.29
182	B126145	北上川	小鳥瀬川	柏崎の沢	柏崎	1	4	Ⅱ	R2.5.29
183	B126146	北上川	山口川	土淵山口の沢	山口	2	7	Ⅱ	R2.5.29
184	B126147	北上川	山口川	土淵山口の沢(2)	山口	2	7	Ⅱ	R2.5.29
185	B126148	北上川	厚楽川	田尻の沢	田尻	1	4	Ⅱ	R2.5.29
186	B126149	北上川	小鳥瀬川	林崎の沢	林崎	2	7	Ⅱ	26.11.4
187	B126150	北上川	小鳥瀬川	林崎の沢(2)	林崎	4	13	Ⅱ	26.11.4
188	B126151	北上川	小鳥瀬川	不動岩の沢	一ノ渡	2	7	Ⅱ	R2.5.29
189	B126152	北上川	小鳥瀬川	西内の沢(3)	西内	1	4	Ⅱ	R2.5.29
190	B127201	北上川	琴畑川	琴畑の沢	琴畑	1	4	Ⅱ	R2.5.29
191	B127202	北上川	琴畑川	琴畑の沢(5)	琴畑	4	13	Ⅱ	R2.5.29
192	B127203	北上川	米通川	片面林沢	米通	1	4	Ⅱ	R2.5.29
193	B127204	北上川	米通川	米通の沢(3)	米通	3	10	Ⅱ	R2.5.29
194	B127205	北上川	琴畑川	琴畑の沢(4)	琴畑	1	4	Ⅱ	R2.5.29
195	B127206	北上川	琴畑川	琴畑の沢(3)	琴畑	1	4	Ⅱ	R2.5.29
196	B136101	北上川	猿ヶ石川	根岸の沢(2)	根岸	3	10	Ⅱ	R2.1.14
197	B136110	北上川	小友川	沢内沢	切伏	1	4	Ⅱ	R3.3.19
198	B136111	北上川	小友川	角出沢	栃洞	1	4	Ⅱ	R3.3.19
199	B136112	北上川	小友川	栃洞沢	切伏	1	4	Ⅱ	R3.3.19
200	B136113	北上川	小友川	外山の沢(3)	外山	2	7	Ⅱ	R3.3.19
201	B136114	北上川	小友川	鮎貝の沢	鮎貝	2	7	Ⅱ	R3.3.19

整理 番号	溪流番号	河川名			所在地	人家 戸数 (戸)	人口 (人)	区分	指定年月 日
		水系名	河川名	溪流名					
202	B136115	北上川	長野川	小友の沢(2)	小友	2	7	Ⅱ	R3.3.19
203	B136116	北上川	長野川	妻ノ神の沢	妻ノ神	4	13	Ⅱ	17.4.1
204	B136117	北上川	小友川	太田の沢(3)	太田	1	4	Ⅱ	R3.3.19
205	B136118	北上川	小友川	太田の沢(2)	太田	3	10	Ⅱ	R3.3.19
206	B136119	北上川	藤倉川	仙内沢	宮崎	4	13	Ⅱ	R3.3.19
207	B136120	北上川	藤倉川	不長嶺沢	山谷	1	4	Ⅱ	R3.3.19
208	B136121	北上川	藤倉川	山谷の沢	山谷	2	7	Ⅱ	R3.3.19
209	B136122	北上川	藤倉川	ニザ沢	山谷	3	10	Ⅱ	R3.3.19
210	B136123	北上川	藤倉川	鍋石の沢	山谷	2	7	Ⅱ	R3.3.19
211	B136124	北上川	藤倉川	配水池沢	山谷	2	7	Ⅱ	R3.3.19
212	B136125	北上川	藤倉川	観音沢	山谷	2	7	Ⅱ	R3.3.19
213	B136126	北上川	鷹鳥屋川	宮崎の沢	宮崎	3	10	Ⅱ	R3.3.19
214	B136127	北上川	鷹鳥屋川	鍛ケ沢	鍛ケ沢	4	13	Ⅱ	R3.3.19
215	B136128	北上川	鷹鳥屋川	寺田沢	寺田	2	7	Ⅱ	R3.3.19
216	B136129	北上川	鷹鳥屋川	川口の沢	川口	3	10	Ⅱ	R3.3.19
217	B136130	北上川	鷹鳥屋川	オケホラ沢	土室	3	10	Ⅱ	R3.3.19
218	B136131	北上川	鷹鳥屋川	川口の沢(2)	川口	4	13	Ⅱ	R3.3.19
219	B136132	北上川	鷹鳥屋川	鷹鳥屋の沢	鷹鳥屋	4	13	Ⅱ	R3.3.19
220	B136133	北上川	鷹鳥屋川	鳴沢	柴橋	3	10	Ⅱ	R3.3.19
221	B136134	北上川	鷹鳥屋川	辻越沢	桑畑	4	13	Ⅱ	R3.3.19
222	B136135	北上川	小友川	太田の沢	太田	1	4	Ⅱ	R3.3.19
223	B136136	北上川	小友川	大畑沢	太田	1	4	Ⅱ	R3.3.19
224	B136137	北上川	小友川	高木の沢	高木	4	13	Ⅱ	R3.3.19
225	B136138	北上川	猿ケ石川	高木の沢(4)	高木	1	4	Ⅱ	R3.3.19
226	B136139	北上川	猿ケ石川	高木の沢(3)	高木	3	10	Ⅱ	R3.3.19
227	B136148	北上川	新田沢	新田の沢	新田	2	7	Ⅱ	R3.3.19
228	B137101	北上川	河内川	実木の沢	小水内	3	10	Ⅱ	R2.1.14
229	B137102	北上川	河内川	小水内の沢	比尻田	1	4	Ⅱ	R2.1.14
230	B137103	北上川	河内川	小水内の沢(2)	比尻田	2	7	Ⅱ	R2.1.14
231	B137104	北上川	河内川	上沢田の沢	下沢田	4	13	Ⅱ	R2.1.14
232	B137105	北上川	猿ケ石川	宮野目の沢	宮野目	3	10	Ⅱ	R2.1.14
233	B137106	北上川	猿ケ石川	トナリ沢	宮野目	3	10	Ⅱ	R2.1.14
234	B137107	北上川	来内川	九重沢	九重沢	3	10	Ⅱ	19.10.12
235	B137108	北上川	来内川	九重沢(2)	九重沢	4	13	Ⅱ	19.10.12
236	B137109	北上川	来内川	ソジョウ沢	細道	2	7	Ⅱ	R2.1.14
237	B137110	北上川	来内川	権現の沢	権現	1	4	Ⅱ	R2.1.14
238	B137111	北上川	来内川	小守沢	細越沢	2	7	Ⅱ	R3.3.19
239	B137112	北上川	来内川	同地沢	同地	1	4	Ⅱ	R2.1.14
240	B137113	北上川	来内川	ノ田沢	ノ田	1	4	Ⅱ	19.10.12
241	B137114	北上川	来内川	栃洞沢(2)	栃洞	1	4	Ⅱ	
242	B137115	北上川	早瀬川	栃洞沢(3)	栃洞	1	4	Ⅱ	
243	B137116	北上川	早瀬川	鶯崎の沢	鶯崎町	2	7	Ⅱ	19.10.12
244	B137117	北上川	早瀬川	清水川の沢	清水川	3	10	Ⅱ	R2.1.14
245	B137118	北上川	早瀬川	佐野の沢	佐野	1	4	Ⅱ	R3.3.19
246	B137119	北上川	猫川	岩崎沢	岩崎	4	13	Ⅱ	R2.1.14
247	B137120	北上川	猫川	初山沢	初山	1	4	Ⅱ	R2.1.14
248	B137121	北上川	猫川	ヒナタ沢	宇南田	2	7	Ⅱ	R3.3.19
249	B137122	北上川	猫川	甲子の沢	甲子	3	10	Ⅱ	R2.1.14
250	B137123	北上川	猫川	甲子の沢(3)	甲子	3	10	Ⅱ	R2.1.14
251	B137124	北上川	中沢川	高留の沢	高留	2	7	Ⅱ	R3.3.12

整理 番号	溪流番号	河川名			所在地	人家 戸数 (戸)	人口 (人)	区分	指定年月 日
		水系名	河川名	溪流名					
252	B137125	北上川	河内川	神楽田沢	神楽田	3	10	Ⅱ	R2. 1. 14
253	B137126	北上川	河内川	神楽田沢(2)	神楽田	3	10	Ⅱ	R2. 1. 14
254	B137127	北上川	河内川	小水の内の沢(3)	比尻田	4	13	Ⅱ	R3. 3. 12
255	B138201	北上川	猫川	甲子の沢(4)	甲子	2	7	Ⅱ	R2. 1. 14
256	B138202	北上川	猫川	カタ沢	馬木ノ内	1	4	Ⅱ	R2. 1. 14
257	B138203	北上川	猫川	馬木ノ内沢(2)	馬木ノ内	1	4	Ⅱ	R2. 1. 14
258	B138204	北上川	猫川	蛇野の沢	蛇野	4	13	Ⅱ	R2. 1. 14
259	B138205	北上川	早瀬川	コマゴメ沢	駒込	1	4	Ⅱ	R3. 3. 19
260	B138206	北上川	早瀬川	小岩沢	駒込	1	4	Ⅱ	R2. 1. 14
261	B138207	北上川	早瀬川	大開沢	細屋	2	7	Ⅱ	R3. 3. 19
262	B138208	北上川	早瀬川	小開沢	細屋	2	7	Ⅱ	R2. 1. 14
263	B138209	北上川	早瀬川	ハナナシ沢	細屋	1	4	Ⅱ	R2. 1. 14
264	B138210	北上川	長野川	岩鼻橋沢	佐生田	1	4	Ⅱ	R2. 1. 14
265	B146101	北上川	長野川	大洞沢	藤沢	4	13	Ⅱ	R3. 3. 19
266	B146102	北上川	長野川	大葛沢	高坪	3	10	Ⅱ	R3. 3. 19
267	B146103	北上川	長野川	曾我沢	荷沢	1	4	Ⅱ	R3. 3. 19
268	B146104	北上川	長野川	荷沢開拓地の沢(2)	荷沢	1	4	Ⅱ	R3. 3. 19
269	B146105	北上川	長野川	荷沢開拓地の沢	荷沢	1	4	Ⅱ	R3. 3. 19
270	B146106	北上川	長野川	コマヤ沢	荷沢	2	7	Ⅱ	R3. 3. 19
271	B146107	北上川	長野川	荷沢	荷沢	1	4	Ⅱ	R3. 3. 19
272	B146108	北上川	長野川	荒屋の沢(2)	高坪	1	4	Ⅱ	R3. 3. 19
273	B146109	北上川	長野川	高坪の沢	高坪	2	7	Ⅱ	R3. 3. 19
274	B146110	北上川	長野川	高坪の沢(2)	高坪	4	13	Ⅱ	R3. 3. 19
275	B146111	北上川	長野川	藤沢川	藤沢	3	10	Ⅱ	
276	B146112	北上川	長野川	藤沢	藤沢	2	7	Ⅱ	R3. 3. 19
277	B146113	北上川	長野川	下川原の沢	草倉	1	4	Ⅱ	R3. 3. 19
278	B146114	北上川	長野川	草倉の沢	草倉	3	10	Ⅱ	R3. 3. 19
279	B146115	北上川	長野川	一ノ倉沢(4)	草倉	4	13	Ⅱ	R3. 3. 19
280	B146116	北上川	長野川	一ノ倉沢	一ノ倉	4	13	Ⅱ	R3. 3. 19
281	B146117	北上川	長野川	一ノ倉沢(2)	一ノ倉	4	13	Ⅱ	R3. 3. 19
282	B146118	北上川	小友川	浅洞沢	外山	2	7	Ⅱ	R3. 3. 19
283	J113106	北上川	東禅寺川	大洞の沢(4)	大洞				準ずる溪流
284	J113107	北上川	東禅寺川	大洞の沢(5)	大洞				準ずる溪流
285	J113108	北上川	猿ヶ石川	上大出の沢	上大出				準ずる溪流
286	J114201	北上川	荒川	荒川の沢(5)	荒川				準ずる溪流
287	J114202	北上川	荒川	荒川の沢(7)	荒川				準ずる溪流
288	J114203	北上川	荒川	荒川の沢(8)	荒川				準ずる溪流
289	J114204	北上川	猿ヶ石川	中滝の沢(2)	中滝				準ずる溪流
290	J114205	北上川	猿ヶ石川	中滝の沢(3)	中滝				準ずる溪流
291	J114206	北上川	猿ヶ石川	中滝の沢(4)	中滝				準ずる溪流
292	J114207	北上川	猿ヶ石川	中滝の沢(5)	中滝				準ずる溪流
293	J114208	北上川	滝川	大出の沢(2)	大出				準ずる溪流
294	J114209	北上川	滝川	大出の沢(3)	大出				準ずる溪流
295	J114210	北上川	滝川	大出の沢(4)	大出				準ずる溪流
296	J114211	北上川	滝川	大出の沢(5)	大出				準ずる溪流
297	J114212	北上川	滝川	大出の沢(6)	大出				準ずる溪流
298	J114213	北上川	滝川	大出の沢(7)	大出				準ずる溪流
299	J114214	北上川	滝川	大出の沢(8)	大出				準ずる溪流
300	J114215	北上川	猿ヶ石川	トンボトリ南の沢	小出				準ずる溪流
301	J114216	北上川	猿ヶ石川	鍬台沢(2)	鍬台沢				準ずる溪流
302	J114217	北上川	大野川	大野の沢(7)	大野				準ずる溪流

整理 番号	溪流番号	河川名			所在地	人家 戸数 (戸)	人口 (人)	区分	備考
		水系名	河川名	溪流名					
303	J114218	北上川	大野川	大野の沢(8)	大野			準ずる溪流	
304	J114219	北上川	大野川	大野の沢(9)	大野			準ずる溪流	
305	J114220	北上川	大野川	大野の沢(10)	大野			準ずる溪流	
306	J114221	北上川	大野川	大野の沢(11)	大野			準ずる溪流	
307	J114222	北上川	大野川	大野の沢(12)	大野			準ずる溪流	
308	J114223	北上川	大野川	大野の沢(13)	大野			準ずる溪流	
309	J115301	北上川	恩徳川	恩徳の沢(2)	恩徳			準ずる溪流	
310	J115302	北上川	恩徳川	恩徳の沢(3)	恩徳			準ずる溪流	
311	J115303	北上川	恩徳川	屋敷沢(2)	恩徳			準ずる溪流	
312	J115304	北上川	恩徳川	屋敷沢(3)	恩徳			準ずる溪流	
313	J125101	北上川	東禅寺川	沢ノ口沢(2)	沢ノ口			準ずる溪流	
314	J125102	北上川	東禅寺川	大洞の沢(6)	大洞			準ずる溪流	
315	J125103	北上川	東禅寺川	大洞の沢(7)	大洞			準ずる溪流	
316	J125104	北上川	東禅寺川	大洞の沢(8)	大洞			準ずる溪流	
317	J125105	北上川	東禅寺川	大洞の沢(9)	大洞			準ずる溪流	
318	J125106	北上川	東禅寺川	大洞の沢(10)	大洞			準ずる溪流	
319	J125110	北上川	山谷川	山谷川	山口			準ずる溪流	
320	J125111	北上川	山谷川	山口の沢	山口			準ずる溪流	
321	J125112	北上川	山谷川	大沢(5)	大沢			準ずる溪流	
322	J125113	北上川	砂子沢川	みさ崎沢(3)	蓬畑			準ずる溪流	
323	J125114	北上川	砂子沢川	蓬畑の沢(10)	蓬畑			準ずる溪流	
324	J125115	北上川	砂子沢川	イモリ沢	中沢			準ずる溪流	
325	J125116	北上川	東禅寺川	大萩の沢(2)	大萩			準ずる溪流	
326	J125117	北上川	東禅寺川	大萩の沢(3)	大萩			準ずる溪流	
327	J125118	北上川	東禅寺川	大萩の沢(4)	大萩			準ずる溪流	
328	J126101	北上川	小鳥瀬川	西内の沢(4)	西内			準ずる溪流	
329	J126102	北上川	小鳥瀬川	一ノ渡の沢	一ノ渡			準ずる溪流	
330	J126103	北上川	小鳥瀬川	海上の沢	海上			準ずる溪流	
331	J126104	北上川	荒川	久手の沢	久手			準ずる溪流	
332	J126105	北上川	猿ヶ石川	片岸の沢(3)	片岸			準ずる溪流	
333	J126106	北上川	猿ヶ石川	荒屋の沢(3)	荒屋			準ずる溪流	
334	J126107	北上川	猿ヶ石川	矢崎の沢(4)	矢崎			準ずる溪流	
335	J126108	北上川	猿ヶ石川	沢ノ口の沢(6)	沢ノ口			準ずる溪流	
336	J126109	北上川	猿ヶ石川	宮代の沢	宮代			準ずる溪流	
337	J126110	北上川	猿ヶ石川	光興寺の沢(5)	天神			準ずる溪流	
338	J126111	北上川	河内川	飛鳥田の沢	飛鳥田			準ずる溪流	
339	J126112	北上川	小鳥瀬川	水内南の沢	水内			準ずる溪流	
340	J126113	北上川	山口川	高室南の沢	高室			準ずる溪流	
341	J126114	北上川	山口川	山口西の沢	山口			準ずる溪流	
342	J126115	北上川	小鳥瀬川	一ノ渡の沢(2)	一ノ渡			準ずる溪流	
343	J127201	北上川	琴畑川	琴畑の沢(2)	琴畑			準ずる溪流	
344	J127202	北上川	厚楽川	厚楽沢	大洞			準ずる溪流	
345	J127203	北上川	米通川	米通の沢(4)	米通			準ずる溪流	
346	J127204	北上川	米通川	米通の沢(5)	米通			準ずる溪流	
347	J127205	北上川	米通川	米通の沢(6)	米通			準ずる溪流	
348	J127206	北上川	米通川	米通の沢(7)	米通			準ずる溪流	
349	J127207	北上川	琴畑川	鍋割南の沢	鍋割			準ずる溪流	
350	J127208	北上川	琴畑川	鍋割南の沢(2)	鍋割			準ずる溪流	
351	J127209	北上川	琴畑川	鍋割南の沢(3)	鍋割			準ずる溪流	
352	J136103	北上川	小友川	鮎貝の沢(3)	鮎貝			準ずる溪流	
353	J136104	北上川	小友川	高木南の沢	高木			準ずる溪流	

整理 番号	溪流番号	河川名			所在地	人家 戸数 (戸)	人口 (人)	区分	備考
		水系名	河川名	溪流名					
354	J136105	北上川	鷹鳥屋川	川口の沢(3)	川口			準ずる溪流	
355	J136106	北上川	鷹鳥屋川	川口の沢(4)	川口			準ずる溪流	
356	J136107	北上川	鷹鳥屋川	柴橋東の沢	柴橋			準ずる溪流	
357	J136112	北上川	猿ヶ石川	和野西の沢	和野			準ずる溪流	
358	J136113	北上川	猿ヶ石川	向が沢	向			準ずる溪流	
359	J136114	北上川	来内川	新田西の沢(2)	新田			準ずる溪流	
360	J136115	北上川	来内川	新田西の沢	新田			準ずる溪流	
361	J137101	北上川	河内川	実木の沢(2)	実木			準ずる溪流	
362	J137102	北上川	河内川	実木の沢(3)	実木			準ずる溪流	
363	J137103	北上川	河内川	実木の沢(4)	実木			準ずる溪流	
364	J137104	北上川	河内川	館石の沢	館石			準ずる溪流	
365	J137105	北上川	猿ヶ石川	宮野目の沢(2)	宮野目			準ずる溪流	
366	J137106	北上川	猿ヶ石川	宮野目の沢(3)	宮野目			準ずる溪流	
367	J137107	北上川	猿ヶ石川	宮野目の沢(4)	宮野目			準ずる溪流	
368	J137108	北上川	猿ヶ石川	宮野目の沢(5)	宮野目			準ずる溪流	
369	J137109	北上川	来内川	ゞ田西の沢(3)	ゞ田			準ずる溪流	
370	J137110	北上川	来内川	ゞ田西の沢(2)	ゞ田			準ずる溪流	
371	J137111	北上川	来内川	ゞ田西の沢	ゞ田			準ずる溪流	
372	J137112	北上川	来内川	長洞北の沢(2)	長洞			準ずる溪流	
373	J137113	北上川	来内川	長洞北の沢	長洞			準ずる溪流	
374	J137114	北上川	来内川	長洞南の沢	長洞			準ずる溪流	
375	J137115	北上川	来内川	長洞北の沢(3)	長洞			準ずる溪流	
376	J137116	北上川	来内川	権現の沢(2)	権現			準ずる溪流	
377	J137117	北上川	来内川	神楽田の沢	神楽田			準ずる溪流	
378	J137118	北上川	来内川	三国の沢	三国			準ずる溪流	
379	J137119	北上川	来内川	横懸の沢	横懸			準ずる溪流	
380	J137120	北上川	来内川	横懸の沢(2)	横懸			準ずる溪流	
381	J137121	北上川	来内川	堤の沢	同地			準ずる溪流	
382	J137122	北上川	来内川	堤の沢(2)	同地			準ずる溪流	
383	J137123	北上川	猫川	小原田の沢	小原田			準ずる溪流	
384	J137124	北上川	中沢川	高留西の沢	高留			準ずる溪流	
385	J137125	北上川	中沢川	中村北の沢	中村			準ずる溪流	
386	J138201	北上川	猫川	蛇野西の沢	蛇野			準ずる溪流	
387	J138202	北上川	猫川	馬木内北の沢	馬木ノ内			準ずる溪流	
388	J138203	北上川	猫川	馬木内奥の沢	馬木ノ内			準ずる溪流	
389	J138204	北上川	猫川	蛇野南の沢	蛇野			準ずる溪流	
390	J138205	北上川	猫川	蛇野南の沢(2)	蛇野			準ずる溪流	
391	J138206	北上川	長野川	岩鼻橋東の沢	佐生田			準ずる溪流	
392	J146101	北上川	長野川	荷沢開拓地の沢(3)	荷沢			準ずる溪流	
393	J146102	北上川	長野川	荷沢(2)	荷沢			準ずる溪流	
394	A124103	北上川	猿ヶ石川	岩根橋沢	岩根橋	15	51	I R2. 5.29	
395	A136015	北上川	猿ヶ石川	和山の沢	和山	20	68	I 31. 4.23	
396	A136016	北上川	猿ヶ石川	和山の沢(2)	和山	21	71	I 31. 4.23	
397	A136017	北上川	猿ヶ石川	坊の沢	坊	4	16	II	
398	B136103	北上川	猿ヶ石川	坊の沢(2)	坊	6	14	I 31. 4.23	
399	A136019	北上川	猿ヶ石川	鳴沢	鳴沢	6	21	I 31. 4.23	
400	A136020	北上川	猿ヶ石川	中沢	中沢	8	27	I 31. 4.23	
401	A136021	北上川	猿ヶ石川	高館の沢	高館	6	21	I 31. 4.23	
402	A136022	北上川	猿ヶ石川	宇洞の沢	宇洞	7	24	I 26.11.4	
403	A136023	北上川	猿ヶ石川	神子の沢	神子	8	27	I 26.11.4	
404	A136024	北上川	猿ヶ石川	神子の沢(2)	神子	5	17	I 31. 4.23	

整理 番号	溪流番号	河川名			所在地	人家 戸数 (戸)	人口 (人)	区分	備考
		水系名	河川名	溪流名					
405	A113002	北上川	達曽部川	白石の沢	白石	4	14	I	R2. 5. 29
406	A113003	北上川	達曽部川	白石の沢(2)	白石	3	11	I	R2. 5. 29
407	A113004	北上川	達曽部川	岩森の沢	岩森	5	17	I	R2. 5. 29
408	A124003	北上川	達曽部川	下中斉の沢	下中斉	8	27	I	R2. 5. 29
409	A125007	北上川	達曽部川	椀川目の沢	椀川目	8	27	I	R2. 5. 29
410	A125008	北上川	達曽部川	椀川目の沢(2)	椀川目	8	27	I	R2. 5. 29
411	A125009	北上川	達曽部川	中斉沢	下中斉	8	27	I	R2. 5. 29
412	A124007	北上川	宮守川	笠平の沢	笠平	19	65	I	26. 11. 4
413	A125010	北上川	宮守川	大上の沢	大上	6	21	I	28. 6. 14
414	A125011	北上川	宮守川	楡ノ木沢	楡ノ木	13	44	I	28. 6. 14
415	A125012	北上川	宮守川	楡ノ木沢(2)	楡ノ木	13	44	I	R2. 5. 29
416	A125013	北上川	宮守川	町の沢	町	8	27	I	28. 6. 14
417	A125014	北上川	宮守川	中宿の沢	中宿	8	27	I	28. 6. 14
418	A125015	北上川	宮守川	田谷の沢	田谷	6	21	I	29. 12. 26
419	A125016	北上川	宮守川	田谷の沢(2)	田谷	6	21	I	29. 12. 26
420	A125017	北上川	宮守川	熊ノ洞沢	熊ノ洞	17	58	I	29. 12. 26
421	A125018	北上川	宮守川	熊ノ洞沢(2)	熊ノ洞	17	58	I	29. 12. 26
422	A125019	北上川	宮守川	熊ノ洞沢(3)	熊ノ洞	12	41	I	29. 12. 26
423	A125020	北上川	宮守川	火石沢	火石沢	5	17	I	29. 12. 26
424	A124004	北上川	宿川	達曽部山口の沢	山口	5	17	I	R2. 5. 29
425	A124005	北上川	宿川	米田の沢	米田	5	17	I	R2. 5. 29
426	A124006	北上川	宿川	米田の沢(2)	米田	5	17	I	R2. 5. 29
427	A136101	北上川	宮守川	黒木沢(2)	黒木沢	15	51	I	29. 12. 26
428	A124104	北上川	猿ヶ石川	砥森の沢	砥森	13	44	I	26. 11. 4
429	A125107	北上川	宮守川	熊ノ洞沢(4)	熊ノ洞	10	34	I	29. 12. 26
430	A125108	北上川	宮守川	黒木沢	黒木沢	10	34	I	29. 12. 26
431	A124102	北上川	達曽部川	鑄物の沢(3)	鑄物	6	13	I	26. 11. 4
432	A113101	北上川	達曽部川	岩森の沢(2)	岩森	5	17	I	R2. 5. 29
433	A124101	北上川	達曽部川	米田の沢(3)	米田	5	17	I	26. 11. 4
434	A124105	北上川	宮守川	下栃の沢	下栃	5	17	I	29. 12. 26
435	A125103	北上川	達曽部川	大畑の沢	大畑	5	17	I	R2. 5. 29
436	A125104	北上川	宮守川	田下の沢	田下	5	17	I	29. 12. 26
437	A125105	北上川	宮守川	田下の沢(2)	田下	5	17	I	29. 12. 26
438	A113103	北上川	達曽部川	白石の沢(4)	白石	4	14	I	R2. 5. 29
439	B124108	北上川	達曽部川	鑄物の沢(2)	鑄物	4	14	II	26. 11. 4
440	B125108	北上川	達曽部川	椀川目の沢(6)	椀川目	4	14	II	R2. 5. 29
441	B125109	北上川	達曽部川	椀川目の沢(4)	椀川目	4	14	II	R2. 5. 29
442	B125110	北上川	達曽部川	椀川目の沢(5)	椀川目	4	14	II	R2. 5. 29
443	B125119	北上川	宮守川	下村の沢	下村	4	14	II	28. 6. 14
444	B136106	北上川	宮守川	本宮の沢(3)	本宮	4	14	II	28. 6. 14
445	B136109	北上川	宮守川	迷岡の沢	迷岡	4	14	II	28. 6. 14
446	B136145	北上川	猿ヶ石川	上台の沢(3)	上台	4	14	II	31. 4. 23
447	B136146	北上川	猿ヶ石川	上台の沢(2)	上台	4	14	II	31. 4. 23
448	A124106	北上川	達曽部川	鑄物の沢(6)	鑄物	3	11	I	26. 11. 4
449	B113105	北上川	達曽部川	涌水の沢	涌水	3	11	II	R2. 5. 29
450	B113107	北上川	達曽部川	小通の沢(3)	大豆畑	3	11	II	R2. 5. 29
451	B124107	北上川	宿川	米田の沢(4)	米田	3	11	II	26. 11. 4
452	B124120	北上川	達曽部川	鑄物の沢(5)	鑄物	3	11	II	26. 11. 4
453	B124121	北上川	達曽部川	鑄物の沢(7)	鑄物	3	11	II	26. 11. 4
454	B125113	北上川	宮守川	塚沢	塚沢	3	11	II	29. 12. 26
455	B125114	北上川	宮守川	兎野沢	兎野	3	11	II	29. 12. 26

整理 番号	溪流番号	河川名			所在地	人家 戸数 (戸)	人口 (人)	区分	備考
		水系名	河川名	溪流名					
456	B125118	北上川	宮守川	戸草の沢(2)	長崎	3	11	Ⅱ	28. 6. 14
457	B125120	北上川	宮守川	大笹の沢	大笹	3	11	Ⅱ	29. 12. 26
458	B136105 -1、-2、 -3、-4	北上川	猿ヶ石川	沢目の沢-1、-2、- 3、-4	沢目	3	11	Ⅱ	26. 11. 4
459	B136107	北上川	宮守川	本宮の沢	本宮	3	11	Ⅱ	28. 6. 14
460	B136144	北上川	宮守川	上台の沢	上台	3	11	Ⅱ	31. 4. 23
461	A124002	北上川	猿ヶ石川	岩根橋の沢	岩根橋	2	7	Ⅰ	26. 11. 4
462	B112202	北上川	中居川	奥長崎の沢(2)	奥長崎	2	7	Ⅱ	R2. 5. 29
463	B113101	北上川	達曽部川	大豆畑の沢	大豆畑	2	7	Ⅱ	R2. 5. 29
464	B113102	北上川	達曽部川	小通の沢	小通	2	7	Ⅱ	R2. 5. 29
465	B113103	北上川	達曽部川	岩森の沢(4)	岩森	2	7	Ⅱ	R2. 5. 29
466	B113104	北上川	達曽部川	岩森の沢(3)	岩森	2	7	Ⅱ	R2. 5. 29
467	B124104 -1、-2	北上川	宿川	宿の沢(4)-1、-2	宿	2	7	Ⅱ	26. 11. 4
468	B124105	北上川	宿川	宿の沢(5)	宿	2	7	Ⅱ	26. 11. 4
469	B124109	北上川	達曽部川	鋳物の沢(4)	鋳物	2	7	Ⅱ	R2. 5. 29
470	B124114	北上川	宮守川	上栃の沢	上栃	2	7	Ⅱ	29. 12. 26
471	B124131	北上川	中居川	長崎の沢(3)	長崎	2	7	Ⅱ	R2. 5. 29
472	B125107	北上川	達曽部川	大豆畑の沢(2)	大豆畑	2	7	Ⅱ	R2. 5. 29
473	B125111	北上川	達曽部川	下中斉の沢(4)	下中斉	2	7	Ⅱ	R2. 5. 29
474	B125112	北上川	達曽部川	中斉の沢	中斉	2	7	Ⅱ	R2. 5. 29
475	B125115	北上川	宮守川	刈山の沢	刈山	2	7	Ⅱ	29. 12. 26
476	B125116	北上川	宮守川	戸草の沢	戸草	2	7	Ⅱ	28. 6. 14
477	B125117	北上川	宮守川	大上の沢(2)	大上	2	7	Ⅱ	28. 6. 14
478	B136141	北上川	猿ヶ石川	大畑の沢	大畑	2	7	Ⅱ	27. 11. 20
479	B136143	北上川	猿ヶ石川	高館の沢	高館	2	7	Ⅱ	31. 4. 23
480	A113102	北上川	達曽部川	白石の沢	白石	1	4	Ⅰ	R2. 5. 29
481	B112201	北上川	中居川	奥長崎の沢(3)	奥長崎	1	4	Ⅱ	R2. 5. 29
482	B113106	北上川	達曽部川	小通の沢(2)	小通	1	4	Ⅱ	R2. 5. 29
483	B124101	北上川	中居川	長崎の沢(4)	長崎	1	4	Ⅱ	R2. 5. 29
484	B124102	北上川	宿川	梨ノ木平の沢(5)	梨ノ木平	1	4	Ⅱ	R2. 5. 29
485	B124106	北上川	宿川	宿の沢(2)	宿	1	4	Ⅱ	26. 11. 4
486	B124110	北上川	猿ヶ石川	滝ノ沢	滝ノ沢	1	4	Ⅱ	26. 11. 4
487	B124111	北上川	宮守川	赤沢	赤沢	1	4	Ⅱ	29. 12. 26
488	B124113	北上川	宮守川	谷草の沢	谷草	1	4	Ⅱ	29. 12. 26
489	B124115	北上川	宮守川	上栃の沢(2)	上栃	1	4	Ⅱ	29. 12. 26
490	B124116	北上川	宮守川	下栃の沢(4)	下栃	1	4	Ⅱ	29. 12. 26
491	B124117	北上川	宮守川	下栃の沢(3)	下栃	1	4	Ⅱ	29. 12. 26
492	B124118	北上川	宮守川	相山の沢	相乃山	1	4	Ⅱ	29. 12. 26
493	B124119	北上川	宮守川	相山の沢(2)	相乃山	1	4	Ⅱ	29. 12. 26
494	B124122 -1、-2	北上川	達曽部川	鋳物の沢(8)-1、-2	鋳物	1	4	Ⅱ	26. 11. 4
495	B124123	北上川	達曽部川	大川目の沢	大川目	1	4	Ⅱ	R2. 5. 29
496	B124124	北上川	達曽部川	大川目の沢(2)	大川目	1	4	Ⅱ	R2. 5. 29
497	B124125	北上川	達曽部川	下中斉の沢(3)	中斉	1	4	Ⅱ	R2. 5. 29
498	B124126	北上川	宿川	山口の沢(3)	山口	1	4	Ⅱ	R2. 5. 29
499	B124128	北上川	宿川	梨ノ木平の沢	梨ノ木平	1	4	Ⅱ	R2. 5. 29
500	B124129	北上川	中居川	長崎の沢(2)	長崎	1	4	Ⅱ	R2. 5. 29
501	B124130	北上川	中居川	長崎の沢	長崎	1	4	Ⅱ	R2. 5. 29
502	B135101	北上川	猿ヶ石川	大高瀬の沢	大高瀬	1	4	Ⅱ	28. 6. 14



整理 番号	溪流番号	河川名			所在地	人家 戸数 (戸)	人口 (人)	区分	備考
		水系名	河川名	溪流名					
503	B136104	北上川	猿ヶ石川	坊の沢(3)	坊	1	4	Ⅱ	31. 4. 23
504	B136140	北上川	猿ヶ石川	向落合の沢	向落合	1	4	Ⅱ	28. 6. 14
505	B136142	北上川	猿ヶ石川	大畑の沢(3)	大畑	1	4	Ⅱ	31. 4. 23
506	A125106	北上川	宮守川	寺沢川(2)	長崎	12	41	Ⅰ	
507	A125102	北上川	宮守川	椀川目の沢(3)	椀川目	5	17	Ⅰ	R2. 5. 29
508	B124112	北上川	宮守川	蘭場の沢	蘭場	3	11	Ⅱ	29. 12. 26
509	B136102	北上川	猿ヶ石川	荒谷前沢	荒谷前	3	11	Ⅱ	31. 4. 23
510	B136108	北上川	宮守川	本宮の沢(2)	本宮	3	11	Ⅱ	31. 4. 23
511	B112203	北上川	中居川	奥長崎の沢	奥長崎	2	7	Ⅱ	R2. 5. 29
512	B124127	北上川	宿川	達曽部山口の沢(2)	山口	2	7	Ⅱ	R2. 5. 29
513	B136147	北上川	猿ヶ石川	鳴沢(2)	鳴沢	2	7	Ⅱ	31. 4. 23
514	B124103	北上川	宿川	梨ノ木平の沢(4)	梨ノ木平	1	4	Ⅱ	R2. 5. 29
515	J113101	北上川	達曽部川	涌水川	涌水				準ずる溪流
516	J113102	北上川	達曽部川	白石の沢(5)	白石				準ずる溪流
517	J113103	北上川	達曽部川	白石の沢(6)	白石				準ずる溪流
518	J113104	北上川	達曽部川	白石の沢(2)	白石				準ずる溪流
519	J113105	北上川	達曽部川	白石の沢(3)	白石				準ずる溪流
520	J124101	北上川	宿川	梨ノ木平の沢(6)	梨ノ木平				準ずる溪流
521	J124102	北上川	宿川	宿の沢(6)	宿				準ずる溪流
522	J124103	北上川	宿川	宿の沢	宿				準ずる溪流
523	J124104	北上川	宿川	宿の沢(3)	宿				準ずる溪流
524	J124105	北上川	達曽部川	鋳物の沢	鋳物				準ずる溪流
525	J124106	北上川	宮守川	滝ノ沢(3)	滝の沢				準ずる溪流
526	J124107	北上川	宮守川	滝ノ沢(2)	滝ノ沢				準ずる溪流
527	J124108	北上川	宮守川	砥森の沢(2)	砥森				準ずる溪流 R2. 5. 29
528	J124109	北上川	宮守川	下栃の沢(2)	下栃				準ずる溪流
529	J124110	北上川	宮守川	相山の沢(3)	相乃山				準ずる溪流
530	J124111	北上川	宮守川	相山の沢(4)	相乃山				準ずる溪流
531	J124112	北上川	達曽部川	鋳物の沢(13)	才の神				準ずる溪流 R2. 5. 29
532	J124113	北上川	達曽部川	鋳物の沢(12)	才の神				準ずる溪流 R2. 5. 29
532	J124114	北上川	達曽部川	鋳物の沢(11)	才の神				準ずる溪流
533	J124115	北上川	達曽部川	鋳物の沢(10)	才の神				準ずる溪流
534	J124116	北上川	達曽部川	鋳物の沢(9)	鋳物				準ずる溪流 R2. 5. 29
535	J124117	北上川	達曽部川	大川目の沢(3)	大川目				準ずる溪流
536	J124118	北上川	達曽部川	大川目の沢(4)	大川目				準ずる溪流
537	J124119	北上川	達曽部川	下中斉の沢(2)	中斉				準ずる溪流
538	J124120	北上川	達曽部川	中野の沢	中斉				準ずる溪流
539	J124121	北上川	宿川	湯屋の沢(2)	湯屋				準ずる溪流 R2. 5. 29
540	J124122	北上川	宿川	湯屋の沢	湯屋				準ずる溪流 R2. 5. 29
541	J124123	北上川	宿川	梨ノ木平の沢(7)	梨ノ木平				準ずる溪流
542	J124124	北上川	宿川	梨ノ木平の沢(3)	梨ノ木平				準ずる溪流
543	J124125	北上川	宿川	梨ノ木平の沢(2)	梨ノ木平				準ずる溪流
544	J125107	北上川	達曽部川	大豆畑の沢(3)	大豆畑				準ずる溪流
545	J125108	北上川	宮守川	大上の沢(3)	大上				準ずる溪流
546	J125109	北上川	宮守川	大上の沢(4)	大上				準ずる溪流
547	J135101	北上川	猿ヶ石川	大平の沢(2)	大平				準ずる溪流
548	J135102	北上川	猿ヶ石川	大平の沢	大平				準ずる溪流
549	J135103	北上川	猿ヶ石川	下鱒沢の沢(3)	凌沢				準ずる溪流
550	J135104	北上川	猿ヶ石川	下鱒沢の沢(2)	凌沢				準ずる溪流
551	J135105	北上川	猿ヶ石川	下鱒沢の沢	凌沢				準ずる溪流
552	J135106	北上川	猿ヶ石川	下増沢の沢(4)	凌沢				準ずる溪流

整理 番号	溪流番 号	河川名			所在地	人家 戸数 (戸)	人口 (人)	区分	備考
		水系名	河川名	溪流名					
553	J135107	北上川	猿ヶ石川	赤沢川の沢	赤沢川			準ずる溪流	
554	J136101	北上川	猿ヶ石川	柏木平の沢	柏木平			準ずる溪流	
555	J136102	北上川	猿ヶ石川	凌沢の沢	凌沢			準ずる溪流	
556	J136108	北上川	猿ヶ石川	大畑の沢(5)	大畑			準ずる溪流	
557	J136109	北上川	猿ヶ石川	大畑の沢(4)	大畑			準ずる溪流	
558	J136110	北上川	猿ヶ石川	大畑の沢(2)	大畑			準ずる溪流	
559	J136111	北上川	猿ヶ石川	鳴沢(3)	鳴沢			準ずる溪流	

※ 土石流発生の危険性がある溪流で、流入する場所の人家戸数等により、Ⅰ・Ⅱ・準ずる溪流に区分される。

Ⅰ 人家が5戸以上（5戸未満で官公署、病院、学校、病院、駅、旅館、発電所等のある場所を含む）がある場所に流入する溪流

Ⅱ 人家が1～4戸ある場所に流入する溪流

Ⅲ 人家が0戸であっても、今後住宅等の新築の可能性があると考えられる区域に流入する溪流

## 2-15-2 山地災害危険地区一覽表

番号	国・民別	区 分	位 置		公 共 施 設 等			面 積 (h a)	治山事業 進捗状況	保安 林等
			町	地区(林班)	人家(戸)	公共施設	道 路			
1	民	山腹崩壊	土 淵	山 崎	2		市	6	無	無
2	"	"	松 崎	松 崎 1			"	8	一 部	有
3	"	"	"	松 崎 2	1		"	3	無	無
4	"	"	遠 野	鶯 崎	26		国	6	一 部	"
5	"	"	東 館		80	2	県	11	"	有
6	"	"	六日町		38	5	国	10	"	"
7	"	"	小 友	小 友	4		市	11	"	無
8	"	"	"	柴 橋	5		"	1	"	有
9	"	"	遠 野	鶯 崎	8		国	2	無	無
10	"	"	"	稻 荷 下	25	3	市	2	一 部	"
11	"	"	青 笹	前 川 原			"	2	"	"
12	"	"	綾 織	根 岸	10		国	2	"	"
13	"	"	小 友	岩 脇	3		"	1	概	"
14										
15	"	"	下宮守	火 石 沢	2		市	1.0	着 手	"
16	"	"	下鱒沢	宇 洞	3		国	1.0	"	無
17	"	"	下宮守	新田川目	2		市	1.0	未着手	"
18	"	"	上鱒沢	荒 谷 前	6		"	1.0	未着手	"
19	"	"	下宮守	蘭 場			"	0.5	着 手	"
20										
21										
1	"	崩壊土砂	上 郷	足 ヶ 瀬	28		"	1.4	"	有
2	"	"	"	佐 野	4		市	0.9	一 部	"
3	"	"	"	宇 南 田	10		"	1.2	"	無
4	"	"	"	ハヌキ沢			"	0.5	"	有
5	"	"	"	マサキリ沢			"	0.6	"	"
6	"	"	"	馬 木 内	2		"	0.9	"	"
7	"	"	青 笹	瀬 内	7		"	1.4	"	無
8	"	"	"	小 水 内	6		県	1.9	"	有
9	"	"	土 淵	西 内	6		国	1.9	"	"
10	"	"	綾 織	蓬 畑	1		市	0.6	"	無
11	"	"	"	大 洞	8		県	1.1	"	有
12	"	"	松 崎	駒 木	5		"	1.3	無	"
13	"	"	"	宮 代	12		市	2.3	一 部	"
14	"	"	"	高 場	23		"	2.2	"	"
15	"	"	"	"	17		"	1.7	"	"
16	"	"	"	上 の 山	3		"	1.2	"	"
17	"	"	"	金 ヶ 沢	9		"	0.8	無	無
18	"	"	"	"	9		"	1	"	"
19	"	"	"	光 興 寺	13		"	1.4	一 部	有
20	"	"	遠 野	メ 田			県	2.2	"	"
21	"	"	綾 織	我 丸	4		国	1.7	"	"
22	"	"	"	中 沢	8		市	2	"	"
23	"	"	小 友	大 葛	6		国	2.2	"	"
24	"	"	"	仙 内	12		市	1.1	無	無
25	"	"	"	大 洞	4		国	1.3	一 部	有

番号	国・民別	区 分	位 置		公 共 施 設 等			面 積 (h a)	治山事業 進捗状況	保安 林等
			町	地区(林班)	人家(戸)	公共施設	道 路			
26	民	崩壊土砂	小 友	堂 場	7		〃	2.9	〃	〃
27	〃	〃	附馬牛	大 野 平	5		県	5	〃	〃
28	〃	〃	土 淵	西 内	6		国	1.5	〃	〃
29	〃	〃	松 崎	小 田 沢	8		県	1.2	〃	〃
30	〃	〃	遠 野	枋 洞	7		〃	0.7	〃	〃
31	〃	〃	上 郷	観 音 岩	5		国	3.2	概	〃
32	〃	〃	綾 織	山 谷	4		〃	4.8	一 部	〃
33	〃	〃	附馬牛	向 小 出	1 2		市	1.7	〃	〃
34	〃	〃	青 笹	比 尻 田	8		県	2.3	〃	〃
35	〃	〃	綾 織	和 野	3		市	0.5	〃	〃
36	〃	〃	附馬牛	大 出	1 2		市	4.8	一 部	有
37	〃	〃	〃	石 羽 根	1 5		〃	4.5	〃	〃
38	〃	〃	〃	大 野	1 3		〃	4.4	〃	無
39	〃	〃	小 友	草 倉	5		国	2	〃	〃
40	〃	〃	綾 織	日 影 1	5		〃	0.2	〃	〃
41	〃	〃	〃	〃 2	5		〃	0.2	〃	〃
42	〃	〃	小 友	藤 沢	1 0		〃	7.4	〃	有
43	〃	〃	上 郷	不 動 沢	1 0		農	2.1	〃	無
44	〃	〃	土 淵	宮 沢	2 0	1	市	3.4	〃	〃
45	〃	〃	上 郷	大 開	8		国	4.9	〃	有
46	〃	〃	松 崎	沢 の 口	5		市	0.8	無	無
47	〃	〃	〃	金 ケ 沢	5		〃	0.4	〃	〃
48	〃	〃	附馬牛	張 山	8		県	3.9	一 部	〃
49	〃	〃	〃	安 居 台	4		市	2	無	〃
50	〃	〃	小 友	高 坪	5		〃	0.1	一 部	〃
51	〃	〃	〃	一 ノ 倉	8		国	1.4	〃	〃
52	〃	〃	遠 野	三 国	1		県	1.7	〃	有
53	〃	〃	小 友	妻 ノ 神	5		国	0.2	〃	無
54	〃	〃	土 淵	枋 内				1	未 成	〃
55	〃	〃	小 友	桑 畑	5		県	0.4	一 部	〃
56	〃	〃	綾 織	みさ崎イモリ沢	1 0		国	0.7	H 7 一 部	一 部 有
57	〃	〃	小 友	水 上	2 0	2	市	0.6	〃	無
58	〃	〃	〃	一 ノ 倉 2	1 3		国	0.5	〃	〃
59	〃	〃	〃	一 ノ 倉 3	3		〃	1.1	H 8 一 部	〃
60	〃	〃	附馬牛	安 居 台 忍 峠	1 3		市	0.9	無	〃
61	〃	〃	上 郷	平 倉 水 上	1		〃	0.7	一 部	有
62	〃	〃	〃	駒 込	1		国	1.9	〃	〃
63										
64										
65										
66										
67	〃	〃	上 鱒 沢	鳴 沢	9		県	1.4	着 手	〃
68	〃	〃	〃	中 沢	8		〃	2.4	〃	〃
69	〃	〃	〃	和 山	3 6		国	0.7	〃	有
70	〃	〃	下 鱒 沢	神 子	4		市	1.3	〃	〃
71	〃	〃	〃	柏 木 長 根	9		〃	0.9	未 着 手	無
72	〃	〃	上 宮 守	寺 沢			〃	2.1	着 手	有

番号	国・民別	区分	位置		公共施設等			面積 (h a)	治山事業 進捗状況	保安 林等
			町	地区(林班)	人家(戸)	公共施設	道路			
73	民	崩壊土砂	上宮守	熊の洞	10		〃	1.0	〃	無
74	〃	〃	達曽部	栴川目	7		県	2.1	〃	有
75	〃	〃	〃	中 齊	8		〃	1.4	〃	〃
76	〃	〃	〃	湯 屋	11		国	1.1	〃	無
77	〃	〃	〃	三 郡 塚	19		〃	2.3	〃	有
78	〃	〃	〃	小 通	1		県	0.7	〃	〃
79	〃	〃	〃	〃	10		〃	4.1	〃	無
80	〃	〃	下鱒沢	遊井名田	12		国	2.7	〃	〃
81	〃	〃	達曽部	宿	7		県	2.0	未着手	〃
82	〃	〃	〃	小 通	1		〃	1.8	未着手	〃
83	〃	〃	上鱒沢	鳴 沢	2		市	0.1	未着手	〃
84	〃	〃	〃	〃	34	4	〃	0.1	〃	〃
85	〃	〃	達曽部	中 野	1		〃	0.1	着手	〃
86	〃	〃	上鱒沢	鳴 沢	8		〃	0.1	未着手	無
87	〃	〃	下鱒沢	柏木平	3		国	0.6	着手	有
88	〃	〃	下宮守	桐 町	34	4	〃	0.2	〃	無
89	〃	〃	下鱒沢	神 子	19		〃	1.2	未着手	有
90	〃	〃	下宮守	和 子	39	1	〃	1.0	着手	無
91	〃	〃	下鱒沢	迷 岡	7		市	0.9	未着手	無
92										
93										
94										
95	国	崩壊土砂	上 郷	大 山 沢			市	0.90	着手	有
96	〃	〃	〃	オハナノ沢		1	〃	1.08	〃	〃
97	〃	〃	土 淵	片面林沢	9	1	〃	1.26	未着手	無

## 2-15-3 急傾斜地崩壊危険箇所

急傾斜地崩壊危険箇所 (I) (自然斜面)

箇所番号	箇所名	位 置			人家 (戸)	公共的建物		危険度		指 定 年月日
		町	大字	小字		種類	数	降雨	地震	
126A0371	根岸		上附馬牛	根岸	6	その他の公共施設	1			18. 3. 31
126A1001	片岸		下附馬牛	片岸	21	学校1、幼稚園1	2			18. 3. 31
136A0368	小友		小友		8					17. 4. 1
136A1002	小友-1		小友		3	その他の公共施設	2			17. 4. 1
137A0375	東館町				7					R2. 1. 14
137A0376	新町				10	その他の公共施設	4			R3. 3. 19
137A0377	六日町				7	その他の公共施設	1			R3. 3. 19
137A1001	東上組町-1				7					R2. 1. 14
137A1002	東館町-1				17					R3. 3. 19
125A0364	上中斉		達曾部	上中斉		その他の公共施設	1			R2. 5. 29
136A1001	沢田		下鱒沢	沢田	5	その他の公共施設	1			31. 4. 23
136D1001	沢田-1		下鱒沢	沢田	5					31. 4. 23
124A2001	岩根橋-2		下宮守	岩根橋	5					26. 11. 4
	13箇所									

急傾斜地崩壊危険箇所 (II) (自然斜面)

箇所番号	箇所名	位 置			人家 (戸)	公共的建物		危険度		指 定 年月日
		町	大字	小字		種類	数	降雨	地震	
114B1001	向小出		上附馬牛	向小出	1					R3. 3. 12
114B1002	中滝		下附馬牛	中滝	1					R3. 3. 12
114B1003	中滝-1		下附馬牛	中滝	1					R3. 3. 12
114B1004	和野		下附馬牛	和野	4					R3. 3. 12
114B1005	犬淵		下附馬牛	犬淵	1					R3. 3. 12
114B1006	犬淵-1		下附馬牛	犬淵	2					R3. 3. 12
114B1007	大野		東禅寺	大野	1					R3. 3. 12
114B1008	大野-1		東禅寺	大野	2					R3. 3. 12
114B1009	大野-2		東禅寺	大野	1					R3. 3. 12
114B1010	大野-3		東禅寺	大野	2					R3. 3. 12
114B1011	荒川		下附馬牛	荒川	1					R3. 3. 12
125B1001	沢ノ口-3		東禅寺	沢ノ口	1					R3. 3. 12
125B1002	沢ノ口-2		東禅寺	沢ノ口	1					R3. 3. 12
125B1003	沢ノ口-1		東禅寺	沢ノ口	2					R3. 3. 12
125B1004	沢ノ口		東禅寺	沢ノ口	1					R3. 3. 12
125B1008	蓬畑		みさ崎	蓬畑	1					R2. 1. 14
125B1009	蓬畑-1		みさ崎	蓬畑	1					R3. 3. 19
125B1010	横内		みさ崎	横内	1					R3. 3. 19
125B1011	大沢		上綾織	大沢	1					R3. 3. 19
126B1001	久手		上附馬牛	久手	1					R3. 3. 12
126B1002	久手-1		上附馬牛	久手	1					R3. 3. 12
126B1003	沢ノ口東		東禅寺	沢ノ口	1					R3. 3. 12
126B1004	沢ノ口東-1		東禅寺	沢ノ口	1					R3. 3. 12
126B1005	坂ノ下		東禅寺	坂ノ下	1					R3. 3. 12
126B1006	桑原		東禅寺	桑原	1					R3. 3. 12
126B1007	桑原-1		東禅寺	桑原	1					R3. 3. 12
126B1008	妙泉寺		東禅寺	妙泉寺	1					R3. 3. 12
126B1009	妙泉寺-1		東禅寺	妙泉寺	1					R3. 3. 12
126B1010	花輪		下附馬牛	花輪	1					R3. 3. 12
126B1011	花輪-1		下附馬牛	花輪	1					R3. 3. 12
126B1012	花輪-2		下附馬牛	花輪	3					R3. 3. 12

箇所番号	箇所名	位置		人家 (戸)	公共の建物		危険度		指定 年月日
		町	大字		小字	種類	数	降雨	
126B1013	根岸-1		上附馬牛	根岸	3				R3. 3.12
126B1014	火渡		上附馬牛	火渡	3				R3. 3.12
126B1015	根岸-2		上附馬牛	根岸	4				R3. 3.12
126B1016	根岸-3		上附馬牛	根岸	1				R3. 3.12
126B1017	小倉		上附馬牛	小倉	2				R3. 3.12
126B1018	西内		栃内	西内	1				R2. 5.29
126B1019	林崎		栃内	林崎	1				26.11. 4
126B1020	林崎-1		栃内	林崎	1				
126B1021	山崎		栃内	山崎	1				R2. 1.14
126B1022	山崎-1		栃内	山崎	1				R2. 1.14
126B1023	角城		栃内	角城	1				R2. 1.14
126B1024	矢崎		松崎	矢崎	3				R2. 1.14
126B1025	矢崎-1		松崎	矢崎	2				R2. 1.14
126B1026	松崎		松崎	松崎	1				R2. 1.14
126B1027	沢ノ口		松崎	沢ノ口	1				R2. 1.14
126B1028	沢ノ口-1		松崎	沢ノ口	1				R2. 1.14
126B1029	沢ノ口-4		松崎	沢ノ口	1				R2. 1.14
126B1030	沢ノ口-5		松崎	沢ノ口	1				R2. 1.14
126B1031	宮代		光興寺	宮代	1				R2. 1.14
126B1032	宮代-1		光興寺	宮代	2				R3. 3.19
126B1033	下栃内		栃内	下栃内	1				R2. 5.29
126B1034	駒木		駒木	駒木	1				R2. 1.14
126B1035	谷地		白岩	谷地	3				R2. 5.29
126B1036	光興寺		光興寺	光興寺	1				R2. 1.14
136B1001	根岸		新里	根岸	1				R2. 1.14
136B1002	根岸-1		新里	根岸	1				R2. 1.14
136B1003	上大久保		みさ崎	上大久保	2				R2. 1.14
136B1004	上大久保-1		みさ崎	上大久保	1				R2. 1.14
136B1005	大久保		下綾織	大久保	1				R2. 1.14
136B1006	山口		上綾織	山口	1				R2. 1.14
136B1007	長岡		上綾織	長岡	3				R3. 3.19
136B1014	氷口		氷口		1				R3. 3.19
136B1015	鮎貝		鮎貝		2				R3. 3.19
136B1016	土室		土室		1				R3. 3.19
136B1017	川口		川口		1				R3. 3.19
136B1018	川口-1		川口		1				R3. 3.19
136B1019	桑畑		桑畑		1				R3. 3.19
136B1020	桑畑-1		桑畑		1				R3. 3.19
136B1021	太田		太田		1				R3. 3.19
136B1022	太田-1		太田		1				R3. 3.19
136B1023	太田-2		太田		1				R3. 3.19
136B1024	小友-2		小友		4				R3. 3.19
136B1025	明前		明前		1				R3. 3.19
136B1026	明前-1		明前		1				R3. 3.19
136B1027	鍋石		鍋石		1				R3. 3.19
136B1028	荒屋敷		荒屋敷		4				R3. 3.19
136B1029	荒屋敷-1		荒屋敷		1				R3. 3.19
137B0374	清水川		板沢	清水川	4				R3. 3.19
137B1001	東上組町				1				R2. 1.14
137B1002	鶯崎町				1				R2. 1.14
137B1003	東穀町				1				19.10.12
137B1004	東穀町-1				2				R2. 1.14
137B1005	東穀町-2				4				R2. 1.14
137B1006	第17地割				2				19.10.12

箇所番号	箇所名	位置			人家 (戸)	公共の建物		危険度		指 定 年月日
		町	大字	小字		種類	数	降雨	地震	
137B1007	六日町				1					R2. 1. 14
137B1008	東館町-2				3					R2. 1. 14
137B1009	大草里		糠前	大草里	1					R2. 1. 14
137B1010	館石		糠前	館石	1					R2. 1. 14
137B1011	九重沢		九重沢		2					R3. 3. 19
137B1012	栃洞		栃洞		2					
137B1013	栃洞-1		栃洞		1					
137B1014	栃洞-2		栃洞		1					17. 4. 1
137B1015	杵田		杵田		1					17. 4. 1
137B1016	同地		来内	同地	1					R2. 1. 14
137B1017	同地-1		来内	同地	1					R2. 1. 14
137B1018	権現		来内	権現	2					R2. 1. 14
137B1019	権現-1		来内	権現	1					R2. 1. 14
137B1020	鬼原		来内	鬼原	2					R2. 1. 14
137B1021	鬼原-1		来内	鬼原	1					R2. 1. 14
137B1022	切掛		板沢	切掛	3					R2. 1. 14
137B1023	赤羽根		平倉	赤羽根	1					R2. 1. 14
137B1024	岩崎-1		細越	岩崎	1					R2. 1. 14
137B1025	小田原		細越	小田原	1					R2. 1. 14
137B1027	番屋		細越	番屋	3					R2. 1. 14
138B1001	駒込		細越	駒込	1					R2. 1. 14
138B1002	駒込-1		細越	駒込	1					R3. 3. 19
138B1003	駒込-2		細越	駒込	1					R3. 3. 19
138B1004	駒込-3		細越	駒込	2					R2. 1. 14
138B1005	佐生田		細越	佐生田	1					R2. 1. 14
146B1001	藤沢		藤沢		1					R3. 3. 19
146B1002	藤沢-1		藤沢		1					R3. 3. 19
124B2007	宿		達曾部	宿	4					26. 11. 4
136B1009	荒谷-1		上鱒沢	荒谷	4					31. 4. 23
113B2002	小通		達曾部	小通	3					R2. 5. 29
113B2005	大豆畑-2		達曾部	大豆畑						R2. 5. 29
124B2006	大川目		達曾部	大川目						R2. 5. 29
124B2015	蘭場向		下宮守	蘭場向						29. 12. 26
125B1006	上中斉-1		達曾部	上中斉						R2. 5. 29
125B1007	高畑		上宮守	高畑						28. 6. 14
136B1008	荒谷		上鱒沢	荒谷						31. 4. 23
136B1012	神子		下鱒沢	神子						26. 11. 4
113B2001	涌水		達曾部	涌水						R2. 5. 29
113B2003	大豆畑		達曾部	大豆畑						R2. 5. 29
113B2004	大豆畑-1		達曾部	大豆畑						R2. 5. 29
124B2001	長崎		達曾部	長崎						R2. 5. 29
124B2002	境		達曾部	境	4					R2. 5. 29
124B2003	山口-1		達曾部	山口	1					R2. 5. 29
124B2004	山口-2		達曾部	山口	1					
124B2005	下中斉		達曾部	下中斉	3					R2. 5. 29
124B2008	宿-1		達曾部	宿						26. 11. 4
124B2009	飛竜山		達曾部	飛竜山	1					26. 11. 4
124B2010	飛竜山-1		達曾部	飛竜山	1					26. 11. 4
124B2011	才ノ神		下宮守	才ノ神	2					29. 12. 26
124B2012	下栃		下宮守	下栃						29. 12. 26
124B2013	岩根橋		下宮守	岩根橋						26. 11. 4
124B2014	沢田		下宮守	沢田						29. 12. 26
124B2016	岩根橋-1		下宮守	岩根橋						26. 11. 4
124B2017	岩根橋-3		下宮守	岩根橋						26. 11. 4



箇所番号	箇所名	位置			人家 (戸)	公共の建物		危険度		指定 年月日
		町	大字	小字		種類	数	降雨	地震	
125B1005	留場		達曽部	留場	1					R2. 5.29
125B1012	熊ノ洞		下宮守	熊ノ洞						29.12.26
136B1010	鳴沢		上鱒沢	鳴沢						31. 4.23
136B1011	小向		上鱒沢	小向						31. 4.23
136B1013	向落合		下鱒沢	向落合						28. 6.14
136B0365	宇洞		下鱒沢	宇洞						31. 4.23
124E2002	沢田-1		下宮守	沢田						29.12.26
113E2001	岩森		達曽部	岩森						R2. 5.29
124E2001	山口		達曽部	山口						R2. 5.29
	148 箇所									

急傾斜地崩壊危険箇所 (Ⅲ) (自然斜面)

箇所番号	箇所名	位置			人家 (戸)	公共の建物		危険度		指定 年月日
		町	大字	小字		種類	数	降雨	地震	
126C1001	土淵		土淵							
126C1002	土淵-1		土淵							
126C1003	土淵-2		土淵							
126C1004	土淵-3		土淵							
126C1005	土淵-4		土淵							
126C1006	土淵-5		土淵							
126C1007	土淵-6		土淵							
126C1008	土淵-7		土淵							
126C1009	土淵-9		土淵							
126C1010	土淵-10		土淵							
126C1011	土淵-11		土淵							
126C1012	下山		飯豊	下山						
126C1013	五日市		土淵	五日市						
126C1014	五日市-1		土淵	五日市						
126C1015	五日市-2		土淵	五日市						
126C1016	白岩		白岩							
126C1017	白岩-1		白岩							
137C1001	飯豊		飯豊							
137C1002	飯豊-1		飯豊							
137C1003	鶯崎町-1		鶯崎町							
137C1004	鶯崎町-2		鶯崎町							R3. 3.19
137C1005	鶯崎町-3		鶯崎町							
137C1006	第2地割		第2地割							
137C1007	青笹		青笹							
137C1008	青笹-1		青笹							
137C1009	青笹-2		青笹							
137C1010	浜峠		浜峠							
137C1011	第28地割		第28地割							
137C1012	第28地割-1		第28地割							
137C1013	浜峠-1		浜峠							
137C1014	浜峠-2		浜峠							R3. 3.19
137C1015	浜峠-3		浜峠							
137C1016	浜峠-4		浜峠							
137C1017	浜峠-5		浜峠							
137C1018	九重沢-1		九重沢							
137C1019	九重沢-2		九重沢							
137C1020	栃洞-2		栃洞							
137C1021	栃洞-3		栃洞							
137C1022	青笹-3		青笹							
137C1023	青笹-4		青笹							

箇所番号	箇所名	位置			人家 (戸)	公共的建物		危険度		指 定 年月日
		町	大字	小字		種類	数	降雨	地震	
137C1024	青笹-5		青笹							
137C1025	青笹-6		青笹							
137C1026	青笹-7		青笹							
137C1027	青笹-8		青笹							
137C1028	青笹-9		青笹							
137C1029	古館		古館							
137C1030	青笹-10		青笹							
137C1031	青笹-11		青笹							
137C1032	青笹-12		青笹							
137C1033	青笹-13		青笹							
137C1034	青笹-14		青笹							
137C1035	青笹-15		青笹							
	52 箇所									

## 急傾斜地崩壊危険箇所 (Ⅰ) (人工斜面)

箇所番号	箇所名	位置			人家 (戸)	公共的建物		危険度		指 定 年月日
		町	大字	小字		種類	数	降雨	地震	
137D1001	白岩		白岩		1	老人福祉施設				19.10.12
	1 箇所									

## 急傾斜地崩壊危険箇所 (Ⅱ) (人工斜面)

箇所番号	箇所名	位置			人家 (戸)	公共的建物		危険度		指 定 年月日
		町	大字	小字		種類	数	降雨	地震	
125E1001	砂子沢		みさ崎	砂子沢	2					
125E1002	横内-1		みさ崎	横内	1					R2. 1.14
126E1001	坂ノ下-1		東禅寺	坂ノ下	2					
126E1002	小倉-1		上附馬牛	小倉	1					
126E1003	沢ノ口-2		松崎	沢ノ口	3					R2. 1.14
126E1004	沢ノ口-3		松崎	沢ノ口	1					
136E1001	土室-1		土室		1					R3. 3.19
137B1026	岩崎		細越	岩崎	1					R2. 1.14
	8 箇所									

## 急傾斜地崩壊危険箇所 (Ⅲ) (人工斜面)

箇所番号	箇所名	位置			人家 (戸)	公共的建物		危険度		指 定 年月日
		町	大字	小字		種類	数	降雨	地震	
126F1001	土淵-8		土淵							
126F1002	下山-1		飯豊	下山						
126F1003	下山-2		飯豊	下山						
126F1004	下山-3		飯豊	下山						
126F1005	谷地-1		土淵	谷地						
	5 箇所									

※ 傾斜度30度以上、高さ5m以上の急傾斜地で、被害想定区域内にある人家数等により、  
Ⅰ・Ⅱ・Ⅲに区分される。

Ⅰ 人家が5戸以上（5戸未満であっても官公署、学校、病院、駅、旅館等のある場所を含む）  
ある場所

Ⅱ 人家がⅠ～4戸ある場所

Ⅲ 人家が0戸であっても、一定の条件を有し、今後住宅等の新築の可能性があると考えら  
れる場所

## 2-15-4 土砂災害警戒区域等における情報及び避難体制

## 各警戒区域共通事項

項 目	内 容
情報の収集及び伝達並びに予報・警報の発令及び伝達	収 集：市環境整備部、消防本部、消防団の警戒巡回、市民情報等による。 伝 達：防災行政無線、告知放送、消防団無線、移動系デジタル防災無線による地区センター伝達、緊急速報メールによる。
避難施設、避難場所及び避難経路に関する事項	避難経路：各自主防災組織のプランニングマップ避難計画による災害別の安全経路による。 避難場所：市地域防災計画に定める指定緊急避難場所及び指定避難所とし、各個表に記載する。
避難訓練に関する事項	第2章防災訓練計画による。
救助に関する事項	第3章第14節避難・救出計画第3実施要領「3救出」による。
その他土砂災害を防止するための避難警戒体制事項	第3章第14節避難・救出計画第3実施要領「1 避難勧告、2 警戒区域の設定」による。

## 土砂災害警戒区域（急傾斜）

番 号	箇所番号	箇所名	位置（行政区）	指定年月日
1	126A0371	根岸	上附馬牛根岸（附馬牛町2区）	18.3.31
避難場所		第2区コミュニティ消防センター		
防災上の配慮を要する者の利用施設名称及び所在地		名 称： 該当なし 所在地：		

番 号	箇所番号	箇所名	位置（行政区）	指定年月日
2	126A1001	片岸	下附馬牛片岸（附馬牛町3区）	18.3.31
避難場所		第2区コミュニティ消防センター		
防災上の配慮を要する者の利用施設名称及び所在地		名 称： 該当なし 所在地：		

番 号	箇所番号	箇所名	位置 (行政区)	指定年月日
3	136A0368	小友	小友 (小友町2区)	17.4.1
避難場所		小友地区センター		
防災上の配慮を要する者の 利用施設名称及び所在地		名 称： 該当なし 所在地：		

番 号	箇所番号	箇所名	位置 (行政区)	指定年月日
4	136A1002	小友-1	小友 (小友町2区)	17.4.1
避難場所		小友地区センター		
防災上の配慮を要する者の 利用施設名称及び所在地		名 称： ふれあいホーム小友 所在地： 遠野市小友町 33-5-1		

番 号	箇所番号	箇所名	位置 (行政区)	指定年月日
5	124A2001	岩根橋-2	下宮守 岩根橋 (宮守町宮守7区)	26.11.4
避難場所		宮守小学校体育館		
防災上の配慮を要する者の 利用施設名称及び所在地		名 称： 該当なし 所在地：		

番 号	箇所番号	箇所名	位置 (行政区)	指定年月日
6	126B1019	林崎	栃内 林崎 (土淵町3区)	26.11.4
避難場所		久保部落公民館		
防災上の配慮を要する者の 利用施設名称及び所在地		名 称： 該当なし 所在地：		

番 号	箇所番号	箇所名	位置 (行政区)	指定年月日
7	137B1003	東穀町	(遠野1区)	19.10.12
避難場所		上組町コミュニティ消防センター		
防災上の配慮を要する者の 利用施設名称及び所在地		名 称： 該当なし 所在地：		

番 号	箇所番号	箇所名	位置 (行政区)	指定年月日
8	137B1006	第17地割	(遠野15区)	19.10.12
避難場所		遠野小学校体育館		
防災上の配慮を要する者の 利用施設名称及び所在地		名 称： 該当なし 所在地：		

番 号	箇所番号	箇所名	位置 (行政区)	指定年月日
9	137B1014	栢洞-2	栢洞 (遠野 15 区)	17. 4. 1
避難場所		遠野小学校体育館		
防災上の配慮を要する者の 利用施設名称及び所在地		名 称 : 該当なし 所在地 :		

番 号	箇所番号	箇所名	位置 (行政区)	指定年月日
10	137B1015	𠂇田	𠂇田 (遠野 15 区)	17. 4. 1
避難場所		遠野小学校体育館		
防災上の配慮を要する者の 利用施設名称及び所在地		名 称 : 該当なし 所在地 :		

番 号	箇所番号	箇所名	位置 (行政区)	指定年月日
11	124B2007	宿	達曽部 宿 (宮守町達曽部 2 区)	26. 11. 4
避難場所		達曽部地区センター		
防災上の配慮を要する者の 利用施設名称及び所在地		名 称 : 該当なし 所在地 :		

番 号	箇所番号	箇所名	位置 (行政区)	指定年月日
12	136B1012	神子	下鱒沢 神子 (宮守町鱒沢 5 区)	26. 11. 4
避難場所		沢目地区集会所		
防災上の配慮を要する者の 利用施設名称及び所在地		名 称 : 該当なし 所在地 :		

番 号	箇所番号	箇所名	位置 (行政区)	指定年月日
13	124B2008	宿-1	達曽部 宿 (宮守町達曽部 2 区)	26. 11. 4
避難場所		達曽部地区センター		
防災上の配慮を要する者の 利用施設名称及び所在地		名 称 : 該当なし 所在地 :		

番 号	箇所番号	箇所名	位置 (行政区)	指定年月日
14	124B2009	飛竜山	達曽部飛竜山 (宮守町達曽部 3 区)	26. 11. 4
避難場所		達曽部生活改善センター		
防災上の配慮を要する者の 利用施設名称及び所在地		名 称 : 該当なし 所在地 :		

番号	箇所番号	箇所名	位置 (行政区)	指定年月日
15	124B2010	飛竜山-1	達曽部飛竜山 (宮守町達曽部3区)	26.11.4
避難場所		達曽部生活改善センター		
防災上の配慮を要する者の利用施設名称及び所在地		名称：該当なし 所在地：		

番号	箇所番号	箇所名	位置 (行政区)	指定年月日
16	124B2013	岩根橋	下宮守岩根橋 (宮守町宮守7区)	26.11.4
避難場所		宮守小学校体育館		
防災上の配慮を要する者の利用施設名称及び所在地		名称：該当なし 所在地：		

番号	箇所番号	箇所名	位置 (行政区)	指定年月日
17	124B2016	岩根橋-1	下宮守岩根橋 (宮守町宮守7区)	26.11.4
避難場所		宮守小学校体育館		
防災上の配慮を要する者の利用施設名称及び所在地		名称：該当なし 所在地：		

番号	箇所番号	箇所名	位置 (行政区)	指定年月日
18	124B2017	岩根橋-3	下宮守岩根橋 (宮守町宮守7区)	26.11.4
避難場所		宮守小学校体育館		
防災上の配慮を要する者の利用施設名称及び所在地		名称：該当なし 所在地：		

番号	箇所番号	箇所名	位置 (行政区)	指定年月日
19	137D1001	白岩	白岩 (青笹町4区)	19.10.12
避難場所		特別養護老人ホーム遠野長寿の郷		
防災上の配慮を要する者の利用施設名称及び所在地		名称：養護老人ホーム長寿の森吉祥園 デイサービスセンター長寿の森踊鹿 所在地：遠野市青笹町糠前9-7-67		

番号	箇所番号	箇所名	位置 (行政区)	指定年月日
20	125B1007	高畑	上宮守 (宮守町宮守2区)	28.6.14
避難場所		遠野西中学校		
防災上の配慮を要する者の利用施設名称及び所在地		名称：該当なし 所在地：		

番 号	箇所番号	箇所名	位置 (行政区)	指定年月日
21	136B1013	向落合	下鱒沢 (宮守町鱒沢4区)	28.6.14
避難場所		柏木平地区集会所		
防災上の配慮を要する者の 利用施設名称及び所在地		名 称： 該当なし 所在地：		

番 号	箇所番号	箇所名	位置 (行政区)	指定年月日
22	124B2015	蘭場向	下宮守 (宮守町宮守4区)	29.12.26
避難場所		宮守小学校体育館		
防災上の配慮を要する者の 利用施設名称及び所在地		名 称： 該当なし 所在地：		

番 号	箇所番号	箇所名	位置 (行政区)	指定年月日
23	124B2014	沢田	下宮守 (宮守町宮守4区)	29.12.26
避難場所		宮守小学校体育館		
防災上の配慮を要する者の 利用施設名称及び所在地		名 称： 該当なし 所在地：		

番 号	箇所番号	箇所名	位置 (行政区)	指定年月日
24	124E2002	沢田-1	下宮守 (宮守町宮守4区)	29.12.26
避難場所		宮守小学校体育館		
防災上の配慮を要する者の 利用施設名称及び所在地		名 称： 該当なし 所在地：		

番 号	箇所番号	箇所名	位置 (行政区)	指定年月日
25	124B2011	才ノ神	下宮守 (宮守町宮守4区)	29.12.26
避難場所		宮守小学校体育館		
防災上の配慮を要する者の 利用施設名称及び所在地		名 称： 該当なし 所在地：		

番 号	箇所番号	箇所名	位置 (行政区)	指定年月日
26	124B2012	下栃	下宮守 (宮守町宮守3区)	29.12.26
避難場所		塚沢構造改善センター		
防災上の配慮を要する者の 利用施設名称及び所在地		名 称： 該当なし 所在地：		

番 号	箇所番号	箇所名	位置 (行政区)	指定年月日
27	125B1012	熊ノ洞	下宮守 (宮守町宮守6区)	29. 12. 26
避難場所		遠野西中学校体育館		
防災上の配慮を要する者の利用施設名称及び所在地		名 称： 該当なし 所在地：		

番 号	箇所番号	箇所名	位置 (行政区)	指定年月日
28	136D1001	沢田	下鱒沢沢田 (宮守町鱒沢3区)	31. 4. 23
避難場所		柏木平地区集会所		
防災上の配慮を要する者の利用施設名称及び所在地		名 称： 鱒沢保育園 所在地： 遠野市宮守町下鱒沢 33-218-1		

番 号	箇所番号	箇所名	位置 (行政区)	指定年月日
29	136D1001	沢田-1	下鱒沢沢田 (宮守町鱒沢3区)	31. 4. 23
避難場所		柏木平地区集会所		
防災上の配慮を要する者の利用施設名称及び所在地		名 称： 鱒沢保育園 所在地： 遠野市宮守町下鱒沢 33-218-1		

番 号	箇所番号	箇所名	位置 (行政区)	指定年月日
30	136B1009	荒谷-1	上鱒沢荒谷 (宮守町鱒沢1区)	31. 4. 23
避難場所		ふるさと交流館		
防災上の配慮を要する者の利用施設名称及び所在地		名 称： 該当なし 所在地：		

番 号	箇所番号	箇所名	位置 (行政区)	指定年月日
31	136B1008	荒谷	上鱒沢荒谷 (宮守町鱒沢1区)	31. 4. 23
避難場所		ふるさと交流館		
防災上の配慮を要する者の利用施設名称及び所在地		名 称： 該当なし 所在地：		

番 号	箇所番号	箇所名	位置 (行政区)	指定年月日
32	136B1010	鳴沢	上鱒沢鳴沢 (宮守町鱒沢2区)	31. 4. 23
避難場所		ふるさと交流館		
防災上の配慮を要する者の利用施設名称及び所在地		名 称： 該当なし 所在地：		



番 号	箇所番号	箇所名	位置 (行政区)	指定年月日
33	136B1011	小向	上鱒沢小向 (宮守町鱒沢2区)	31. 4. 23
避難場所		ふるさと交流館		
防災上の配慮を要する者の 利用施設名称及び所在地		名 称： 該当なし 所在地：		

番 号	箇所番号	箇所名	位置 (行政区)	指定年月日
34	136B0365	宇洞	下鱒沢宇洞 (宮守町鱒沢5区)	31. 4. 23
避難場所		沢目地区集会所		
防災上の配慮を要する者の 利用施設名称及び所在地		名 称： 鱒沢小学校 所在地： 遠野市宮守町下鱒沢 17-5		

番 号	箇所番号	箇所名	位置 (行政区)	指定年月日
35	137A0375	東館町	(遠野町4区)	R2. 1. 14
避難場所		遠野小学校体育館		
防災上の配慮を要する者の 利用施設名称及び所在地		名 称： 該当なし 所在地：		

番 号	箇所番号	箇所名	位置 (行政区)	指定年月日
36	137A1001	東上組町-1	(遠野町1区)	R2. 1. 14
避難場所		上組町コミュニティ消防センター		
防災上の配慮を要する者の 利用施設名称及び所在地		名 称： 該当なし 所在地：		

番 号	箇所番号	箇所名	位置 (行政区)	指定年月日
37	125A0364	上中斉	達曽部上中斉 (宮守町達曽部6区)	R2. 5. 29
避難場所		達曽部地区センター		
防災上の配慮を要する者の 利用施設名称及び所在地		名 称： 該当なし 所在地：		

番 号	箇所番号	箇所名	位置 (行政区)	指定年月日
38	125B1008	蓬畑	鶉崎 蓬畑 (綾織町3区)	R2. 1. 14
避難場所		長松寺、横内生活改善センター		
防災上の配慮を要する者の 利用施設名称及び所在地		名 称： 該当なし 所在地：		

番 号	箇所番号	箇所名	位置 (行政区)	指定年月日
39	126B1018	西内	栃内 西内 (土淵町1区)	R2. 5.29
避難場所		一ノ渡公民館		
防災上の配慮を要する者の 利用施設名称及び所在地		名 称： 該当なし 所在地：		

番 号	箇所番号	箇所名	位置 (行政区)	指定年月日
40	126B1021	山崎	栃内 山崎 (土淵町3区)	R2. 1.14
避難場所		久保部落公民館		
防災上の配慮を要する者の 利用施設名称及び所在地		名 称： 該当なし 所在地：		

番 号	箇所番号	箇所名	位置 (行政区)	指定年月日
41	126B1022	山崎-1	栃内 山崎 (土淵町3区)	R2. 1.14
避難場所		久保部落公民館		
防災上の配慮を要する者の 利用施設名称及び所在地		名 称： 該当なし 所在地：		

番 号	箇所番号	箇所名	位置 (行政区)	指定年月日
42	126B1023	角城	栃内 角城 (土淵町5区)	R2. 1.14
避難場所		山口地区コミュニティ消防センター		
防災上の配慮を要する者の 利用施設名称及び所在地		名 称： 該当なし 所在地：		

番 号	箇所番号	箇所名	位置 (行政区)	指定年月日
43	126B1024	矢崎	松崎 矢崎 (松崎町2区)	R2. 1.14
避難場所		駒木地区コミュニティ消防センター		
防災上の配慮を要する者の 利用施設名称及び所在地		名 称： 該当なし 所在地：		

番 号	箇所番号	箇所名	位置 (行政区)	指定年月日
44	126B1025	矢崎-1	松崎 矢崎 (松崎町2区)	R2. 1.14
避難場所		駒木地区コミュニティ消防センター		
防災上の配慮を要する者の 利用施設名称及び所在地		名 称： 該当なし 所在地：		

番 号	箇所番号	箇所名	位置 (行政区)	指定年月日
45	126B1026	松崎	松崎 松崎 (松崎町1区)	R2. 1. 14
避難場所		松崎地区コミュニティ消防センター		
防災上の配慮を要する者の 利用施設名称及び所在地		名 称： 該当なし 所在地：		

番 号	箇所番号	箇所名	位置 (行政区)	指定年月日
46	126B1027	沢ノ口	松崎 沢ノ口 (松崎町1区)	R2. 1. 14
避難場所		松崎地区コミュニティ消防センター		
防災上の配慮を要する者の 利用施設名称及び所在地		名 称： 該当なし 所在地：		

番 号	箇所番号	箇所名	位置 (行政区)	指定年月日
47	126B1028	沢ノ口-1	松崎 沢ノ口 (松崎町1区)	R2. 1. 14
避難場所		松崎地区コミュニティ消防センター		
防災上の配慮を要する者の 利用施設名称及び所在地		名 称： 該当なし 所在地：		

番 号	箇所番号	箇所名	位置 (行政区)	指定年月日
48	126B1029	沢ノ口-4	松崎 沢ノ口 (松崎町1区)	R2. 1. 14
避難場所		松崎地区コミュニティ消防センター		
防災上の配慮を要する者の 利用施設名称及び所在地		名 称： 該当なし 所在地：		

番 号	箇所番号	箇所名	位置 (行政区)	指定年月日
49	126B1030	沢ノ口-5	松崎 沢ノ口 (松崎町3区)	R2. 1. 14
避難場所		遠野市総合福祉センター		
防災上の配慮を要する者の 利用施設名称及び所在地		名 称： 該当なし 所在地：		

番 号	箇所番号	箇所名	位置 (行政区)	指定年月日
50	126B1031	宮代	光興寺 宮代 (松崎町3区)	R2. 1. 14
避難場所		遠野市総合福祉センター		
防災上の配慮を要する者の 利用施設名称及び所在地		名 称： 該当なし 所在地：		

番 号	箇所番号	箇所名	位置 (行政区)	指定年月日
51	126B1033	下栃内	栃内 下栃内 (土淵町8区)	R2. 5.29
避難場所		大杉公民館、8区本宿公民館		
防災上の配慮を要する者の利用施設名称及び所在地		名 称： 該当なし 所在地：		

番 号	箇所番号	箇所名	位置 (行政区)	指定年月日
52	126B1034	駒木	駒木 駒木 (松崎町2区)	R2. 1.14
避難場所		駒木地区コミュニティ消防センター		
防災上の配慮を要する者の利用施設名称及び所在地		名 称： 該当なし 所在地：		

番 号	箇所番号	箇所名	位置 (行政区)	指定年月日
53	126B1035	谷地	白岩 谷地 (土淵町10区)	R2. 5.29
避難場所		遠野総合福祉センター		
防災上の配慮を要する者の利用施設名称及び所在地		名 称： 該当なし 所在地：		

番 号	箇所番号	箇所名	位置 (行政区)	指定年月日
54	126B1036	光興寺	光興寺 光興寺 (松崎町3区)	R2. 1.14
避難場所		遠野市総合福祉センター		
防災上の配慮を要する者の利用施設名称及び所在地		名 称： 該当なし 所在地：		

番 号	箇所番号	箇所名	位置 (行政区)	指定年月日
55	136B1001	根岸	新里 根岸 (綾織町1区)	R2. 1.14
避難場所		長松寺、横内生活改善センター		
防災上の配慮を要する者の利用施設名称及び所在地		名 称： 該当なし 所在地：		

番 号	箇所番号	箇所名	位置 (行政区)	指定年月日
56	136B1002	根岸-1	新里 根岸 (綾織町1区)	R2. 1.14
避難場所		長松寺、横内生活改善センター		
防災上の配慮を要する者の利用施設名称及び所在地		名 称： 該当なし 所在地：		

番 号	箇所番号	箇所名	位置 (行政区)	指定年月日
57	136B1003	上大久保	鶉崎 上大久保 (綾織町4区)	R2. 1. 14
避難場所		大久保地区コミュニティ消防センター、山口中央公民館		
防災上の配慮を要する者の 利用施設名称及び所在地		名 称： 該当なし 所在地：		

番 号	箇所番号	箇所名	位置 (行政区)	指定年月日
58	136B1004	上大久保-1	鶉崎 上大久保 (綾織町4区)	R2. 1. 14
避難場所		大久保地区コミュニティ消防センター、山口中央公民館		
防災上の配慮を要する者の 利用施設名称及び所在地		名 称： 該当なし 所在地：		

番 号	箇所番号	箇所名	位置 (行政区)	指定年月日
59	136B1005	大久保	下綾織 大久保 (綾織町4区)	R2. 1. 14
避難場所		大久保地区コミュニティ消防センター、山口中央公民館		
防災上の配慮を要する者の 利用施設名称及び所在地		名 称： 該当なし 所在地：		

番 号	箇所番号	箇所名	位置 (行政区)	指定年月日
60	136B1006	山口	上綾織 山口 (綾織町4区)	R2. 1. 14
避難場所		大久保地区コミュニティ消防センター、山口中央公民館		
防災上の配慮を要する者の 利用施設名称及び所在地		名 称： 該当なし 所在地：		

番 号	箇所番号	箇所名	位置 (行政区)	指定年月日
61	137B1001	東上組町	(遠野町1区)	R2. 1. 14
避難場所		上組町コミュニティ消防センター		
防災上の配慮を要する者の 利用施設名称及び所在地		名 称： 該当なし 所在地：		

番 号	箇所番号	箇所名	位置 (行政区)	指定年月日
62	137B1002	鶯崎町	(遠野町1 4区)	R2. 1. 14
避難場所		鶯崎集会所		
防災上の配慮を要する者の 利用施設名称及び所在地		名 称： 該当なし 所在地：		

番 号	箇所番号	箇所名	位置 (行政区)	指定年月日
63	137B1004	東穀町-1	(遠野町3区)	R2. 1. 14
避難場所		穀町コミュニティ消防センター		
防災上の配慮を要する者の利用施設名称及び所在地		名 称： 該当なし 所在地：		

番 号	箇所番号	箇所名	位置 (行政区)	指定年月日
64	137B1005	東穀町-2	(遠野町3区)	R2. 1. 14
避難場所		穀町コミュニティ消防センター		
防災上の配慮を要する者の利用施設名称及び所在地		名 称： 該当なし 所在地：		

番 号	箇所番号	箇所名	位置 (行政区)	指定年月日
65	137B1007	六日町	(遠野町10区)	R2. 1. 14
避難場所		遠野小学校体育館		
防災上の配慮を要する者の利用施設名称及び所在地		名 称： 該当なし 所在地：		

番 号	箇所番号	箇所名	位置 (行政区)	指定年月日
66	137B1008	東館町-2	(遠野町4区)	R2. 1. 14
避難場所		遠野小学校体育館		
防災上の配慮を要する者の利用施設名称及び所在地		名 称： 該当なし 所在地：		

番 号	箇所番号	箇所名	位置 (行政区)	指定年月日
67	137B1009	大草里	糠前 大草里 (青笹町1区)	R2. 1. 14
避難場所		青笹地区センター		
防災上の配慮を要する者の利用施設名称及び所在地		名 称： 該当なし 所在地：		

番 号	箇所番号	箇所名	位置 (行政区)	指定年月日
68	137B1010	館石	糠前 館石 (青笹町1区)	R2. 1. 14
避難場所		青笹地区センター		
防災上の配慮を要する者の利用施設名称及び所在地		名 称： 該当なし 所在地：		

番 号	箇所番号	箇所名	位置 (行政区)	指定年月日
69	137B1016	同地	来内 同地 (上郷町 10 区)	R2. 1. 14
避難場所		平倉地区コミュニティ消防センター		
防災上の配慮を要する者の 利用施設名称及び所在地		名 称： 該当なし 所在地：		

番 号	箇所番号	箇所名	位置 (行政区)	指定年月日
70	137B1017	同地-1	来内 同地 (上郷町 10 区)	R2. 1. 14
避難場所		平倉地区コミュニティ消防センター		
防災上の配慮を要する者の 利用施設名称及び所在地		名 称： 該当なし 所在地：		

番 号	箇所番号	箇所名	位置 (行政区)	指定年月日
71	137B1018	権現	来内 権現 (上郷町 10 区)	R2. 1. 14
避難場所		平倉地区コミュニティ消防センター		
防災上の配慮を要する者の 利用施設名称及び所在地		名 称： 該当なし 所在地：		

番 号	箇所番号	箇所名	位置 (行政区)	指定年月日
72	137B1019	権現-1	来内 権現 (上郷町 10 区)	R2. 1. 14
避難場所		平倉地区コミュニティ消防センター		
防災上の配慮を要する者の 利用施設名称及び所在地		名 称： 該当なし 所在地：		

番 号	箇所番号	箇所名	位置 (行政区)	指定年月日
73	137B1020	鬼原	来内 鬼原 (上郷町 10 区)	R2. 1. 14
避難場所		平倉地区コミュニティ消防センター		
防災上の配慮を要する者の 利用施設名称及び所在地		名 称： 該当なし 所在地：		

番 号	箇所番号	箇所名	位置 (行政区)	指定年月日
74	137B1021	鬼原-1	来内 鬼原 (上郷町 10 区)	R2. 1. 14
避難場所		平倉地区コミュニティ消防センター		
防災上の配慮を要する者の 利用施設名称及び所在地		名 称： 該当なし 所在地：		

番 号	箇所番号	箇所名	位置 (行政区)	指定年月日
75	137B1022	切掛	板沢 切掛 (上郷町6区)	R2. 1. 14
避難場所		上郷地区センター		
防災上の配慮を要する者の 利用施設名称及び所在地		名 称： 該当なし 所在地：		

番 号	箇所番号	箇所名	位置 (行政区)	指定年月日
76	137B1023	赤羽根	平倉 赤羽根 (上郷町9区)	R2. 1. 14
避難場所		平野原地区コミュニティ消防センター		
防災上の配慮を要する者の 利用施設名称及び所在地		名 称： 該当なし 所在地：		

番 号	箇所番号	箇所名	位置 (行政区)	指定年月日
77	137B1024	岩崎-1	細越 岩崎 (上郷町2区)	R2. 1. 14
避難場所		上郷地区センター		
防災上の配慮を要する者の 利用施設名称及び所在地		名 称： 該当なし 所在地：		

番 号	箇所番号	箇所名	位置 (行政区)	指定年月日
78	137B1025	小田原	細越 小田原 (上郷町2区)	R2. 1. 14
避難場所		上郷地区センター		
防災上の配慮を要する者の 利用施設名称及び所在地		名 称： 該当なし 所在地：		

番 号	箇所番号	箇所名	位置 (行政区)	指定年月日
79	137B1027	番屋	細越 番屋 (上郷町2区)	R2. 1. 14
避難場所		上郷地区センター		
防災上の配慮を要する者の 利用施設名称及び所在地		名 称： 該当なし 所在地：		

番 号	箇所番号	箇所名	位置 (行政区)	指定年月日
80	138B1001	駒込	細越 駒込 (上郷町3区)	R2. 1. 14
避難場所		上郷地区センター		
防災上の配慮を要する者の 利用施設名称及び所在地		名 称： 該当なし 所在地：		



番 号	箇所番号	箇所名	位置 (行政区)	指定年月日
81	138B1004	駒込-3	細越 駒込 (上郷町3区)	R2. 1. 14
避難場所		上郷地区センター		
防災上の配慮を要する者の 利用施設名称及び所在地		名 称： 該当なし 所在地：		

番 号	箇所番号	箇所名	位置 (行政区)	指定年月日
82	138B1005	佐生田	細越 佐生田 (上郷町3区)	R2. 1. 14
避難場所		上郷地区センター		
防災上の配慮を要する者の 利用施設名称及び所在地		名 称： 該当なし 所在地：		

番 号	箇所番号	箇所名	位置 (行政区)	指定年月日
83	113B2002	小通	達曽部 小通 (宮守町達曽部6区)	R2. 5. 29
避難場所		達曽部地区センター		
防災上の配慮を要する者の 利用施設名称及び所在地		名 称： 該当なし 所在地：		

番 号	箇所番号	箇所名	位置 (行政区)	指定年月日
84	113B2005	大豆畑-2	達曽部大豆畑 (宮守町達曽部6区)	R2. 5. 29
避難場所		達曽部地区センター		
防災上の配慮を要する者の 利用施設名称及び所在地		名 称： 該当なし 所在地：		

番 号	箇所番号	箇所名	位置 (行政区)	指定年月日
85	124B2006	大川目	達曽部大川目 (宮守町達曽部4区)	R2. 5. 29
避難場所		中野地区集会所		
防災上の配慮を要する者の 利用施設名称及び所在地		名 称： 該当なし 所在地：		

番 号	箇所番号	箇所名	位置 (行政区)	指定年月日
86	125B1006	上中斉-1	達曽部上中斉 (宮守町達曽部6区)	R2. 5. 29
避難場所		達曽部地区センター		
防災上の配慮を要する者の 利用施設名称及び所在地		名 称： 該当なし 所在地：		

番号	箇所番号	箇所名	位置 (行政区)	指定年月日
87	113B2001	涌水	達曽部涌水 (宮守町達曽部7区)	R2. 5.29
避難場所		中野地区集会所		
防災上の配慮を要する者の利用施設名称及び所在地		名称： 該当なし 所在地：		

番号	箇所番号	箇所名	位置 (行政区)	指定年月日
88	113B2003	大豆畑	達曽部大豆畑 (宮守町達曽部6区)	R2. 5.29
避難場所		達曽部地区センター		
防災上の配慮を要する者の利用施設名称及び所在地		名称： 該当なし 所在地：		

番号	箇所番号	箇所名	位置 (行政区)	指定年月日
89	113B2004	大豆畑-1	達曽部大豆畑 (宮守町達曽部6区)	R2. 5.29
避難場所		達曽部地区センター		
防災上の配慮を要する者の利用施設名称及び所在地		名称： 該当なし 所在地：		

番号	箇所番号	箇所名	位置 (行政区)	指定年月日
90	124B2001	長崎	達曽部長崎 (宮守町達曽部1区)	R2. 5.29
避難場所		達曽部地区センター		
防災上の配慮を要する者の利用施設名称及び所在地		名称： 該当なし 所在地：		

番号	箇所番号	箇所名	位置 (行政区)	指定年月日
91	124B2002	境	達曽部境 (宮守町達曽部1区)	R2. 5.29
避難場所		達曽部地区センター		
防災上の配慮を要する者の利用施設名称及び所在地		名称： 該当なし 所在地：		

番号	箇所番号	箇所名	位置 (行政区)	指定年月日
92	124B2003	山口-1	達曽部山口 (宮守町達曽部1区)	R2. 5.29
避難場所		達曽部地区センター		
防災上の配慮を要する者の利用施設名称及び所在地		名称： 該当なし 所在地：		

番 号	箇所番号	箇所名	位置 (行政区)	指定年月日
93	124B2005	下中斉	達曽部下中斉 (宮守町達曽部4区)	R2. 5. 29
避難場所		中野地区集会所		
防災上の配慮を要する者の 利用施設名称及び所在地		名 称： 該当なし 所在地：		

番 号	箇所番号	箇所名	位置 (行政区)	指定年月日
94	125B1005	留場	達曽部留場 (宮守町達曽部6区)	R2. 5. 29
避難場所		達曽部地区センター		
防災上の配慮を要する者の 利用施設名称及び所在地		名 称： 該当なし 所在地：		

番 号	箇所番号	箇所名	位置 (行政区)	指定年月日
95	113E2001	岩森	達曽部岩森 (宮守町達曽部7区)	R2. 5. 29
避難場所		中野地区集会所		
防災上の配慮を要する者の 利用施設名称及び所在地		名 称： 該当なし 所在地：		

番 号	箇所番号	箇所名	位置 (行政区)	指定年月日
96	124E2001	山口	達曽部山口 (宮守町達曽部1区)	R2. 5. 29
避難場所		達曽部地区センター		
防災上の配慮を要する者の 利用施設名称及び所在地		名 称： 該当なし 所在地：		

番 号	箇所番号	箇所名	位置 (行政区)	指定年月日
97	125E1002	横内-1	鶉崎横内 (綾織町3区)	R2. 1. 14
避難場所		長松寺、横内生活改善センター		
防災上の配慮を要する者の 利用施設名称及び所在地		名 称： 該当なし 所在地：		

番 号	箇所番号	箇所名	位置 (行政区)	指定年月日
98	126E1003	沢ノ口-2	松崎 沢ノ口 (松崎町1区)	R2. 1. 14
避難場所		松崎地区コミュニティ消防センター		
防災上の配慮を要する者の 利用施設名称及び所在地		名 称： 該当なし 所在地：		

番 号	箇所番号	箇所名	位置 (行政区)	指定年月日
99	137B1026	岩崎	細越 岩崎 (上郷町2区)	R2. 1. 14
避難場所		上郷地区センター		
防災上の配慮を要する者の利用施設名称及び所在地		名 称： 該当なし 所在地：		

番 号	箇所番号	箇所名	位置 (行政区)	指定年月日
100	114B1001	向小出	上附馬牛向小出 (附馬牛町7区)	R3. 3. 12
避難場所		大出地区コミュニティ消防センター		
防災上の配慮を要する者の利用施設名称及び所在地		名 称： 該当なし 所在地：		

番 号	箇所番号	箇所名	位置 (行政区)	指定年月日
101	114B1002	中滝	下附馬牛 中滝 (附馬牛町3区)	R3. 3. 12
避難場所		附馬牛町第2区コミュニティ消防センター		
防災上の配慮を要する者の利用施設名称及び所在地		名 称： 該当なし 所在地：		

番 号	箇所番号	箇所名	位置 (行政区)	指定年月日
102	114B1003	中滝-1	下附馬牛 中滝 (附馬牛町3区)	R3. 3. 12
避難場所		附馬牛町第2区コミュニティ消防センター		
防災上の配慮を要する者の利用施設名称及び所在地		名 称： 該当なし 所在地：		

番 号	箇所番号	箇所名	位置 (行政区)	指定年月日
103	114B1004	和野	下附馬牛 和野 (附馬牛町3区)	R3. 3. 12
避難場所		附馬牛町第2区コミュニティ消防センター		
防災上の配慮を要する者の利用施設名称及び所在地		名 称： 該当なし 所在地：		

番 号	箇所番号	箇所名	位置 (行政区)	指定年月日
104	114B1005	犬淵	下附馬牛 犬淵 (附馬牛町3区)	R3. 3. 12
避難場所		附馬牛町第2区コミュニティ消防センター		
防災上の配慮を要する者の利用施設名称及び所在地		名 称： 該当なし 所在地：		

番 号	箇所番号	箇所名	位置 (行政区)	指定年月日
105	114B1006	犬淵-1	下附馬牛 犬淵 (附馬牛町3区)	R3. 3.12
避難場所		附馬牛町第2区コミュニティ消防センター		
防災上の配慮を要する者の 利用施設名称及び所在地		名 称： 該当なし 所在地：		

番 号	箇所番号	箇所名	位置 (行政区)	指定年月日
106	114B1007	大野	東禅寺 大野 (附馬牛町5区)	R3. 3.12
避難場所		東禅寺コミュニティ消防センター、常福院		
防災上の配慮を要する者の 利用施設名称及び所在地		名 称： 該当なし 所在地：		

番 号	箇所番号	箇所名	位置 (行政区)	指定年月日
107	114B1008	大野-1	東禅寺 大野 (附馬牛町5区)	R3. 3.12
避難場所		東禅寺コミュニティ消防センター、常福院		
防災上の配慮を要する者の 利用施設名称及び所在地		名 称： 該当なし 所在地：		

番 号	箇所番号	箇所名	位置 (行政区)	指定年月日
108	114B1009	大野-2	東禅寺 大野 (附馬牛町5区)	R3. 3.12
避難場所		東禅寺コミュニティ消防センター・常福院		
防災上の配慮を要する者の 利用施設名称及び所在地		名 称： 該当なし 所在地：		

番 号	箇所番号	箇所名	位置 (行政区)	指定年月日
109	114B1010	大野-3	東禅寺 大野 (附馬牛町5区)	R3. 3.12
避難場所		東禅寺コミュニティ消防センター・常福院		
防災上の配慮を要する者の 利用施設名称及び所在地		名 称： 該当なし 所在地：		

番 号	箇所番号	箇所名	位置 (行政区)	指定年月日
110	114B1011	荒川	下附馬牛 荒川 (附馬牛町2区)	R3. 3.12
避難場所		附馬牛町第2区コミュニティ消防センター		
防災上の配慮を要する者の 利用施設名称及び所在地		名 称： 該当なし 所在地：		

番 号	箇所番号	箇所名	位置 (行政区)	指定年月日
111	125B1001	沢ノ口-3	東禅寺 沢ノ口 (附馬牛町6区)	R3. 3.12
避難場所		大萩地区コミュニティ消防センター、常福院		
防災上の配慮を要する者の利用施設名称及び所在地		名 称： 該当なし 所在地：		

番 号	箇所番号	箇所名	位置 (行政区)	指定年月日
112	125B1002	沢ノ口-2	東禅寺 沢ノ口 (附馬牛町6区)	R3. 3.12
避難場所		大萩地区コミュニティ消防センター、常福院		
防災上の配慮を要する者の利用施設名称及び所在地		名 称： 該当なし 所在地：		

番 号	箇所番号	箇所名	位置 (行政区)	指定年月日
113	125B1003	沢ノ口-1	東禅寺 沢ノ口 (附馬牛町6区)	R3. 3.12
避難場所		大萩地区コミュニティ消防センター、常福院		
防災上の配慮を要する者の利用施設名称及び所在地		名 称： 該当なし 所在地：		

番 号	箇所番号	箇所名	位置 (行政区)	指定年月日
114	125B1004	沢ノ口	東禅寺 沢ノ口 (附馬牛町6区)	R3. 3.12
避難場所		大萩地区コミュニティ消防センター、常福院		
防災上の配慮を要する者の利用施設名称及び所在地		名 称： 該当なし 所在地：		

番 号	箇所番号	箇所名	位置 (行政区)	指定年月日
115	126B1001	久手	上附馬牛 久手 (附馬牛町2区)	R3. 3.12
避難場所		附馬牛町第2区コミュニティ消防センター		
防災上の配慮を要する者の利用施設名称及び所在地		名 称： 該当なし 所在地：		

番 号	箇所番号	箇所名	位置 (行政区)	指定年月日
116	126B1002	久手-1	上附馬牛 久手 (附馬牛町2区)	R3. 3.12
避難場所		附馬牛町第2区コミュニティ消防センター		
防災上の配慮を要する者の利用施設名称及び所在地		名 称： 該当なし 所在地：		

番 号	箇所番号	箇所名	位置 (行政区)	指定年月日
117	126B1003	沢ノ口東	東禅寺 沢ノ口 (附馬牛町6区)	R3. 3.12
避難場所		大萩地区コミュニティ消防センター、常福院		
防災上の配慮を要する者の 利用施設名称及び所在地		名 称： 該当なし 所在地：		

番 号	箇所番号	箇所名	位置 (行政区)	指定年月日
118	126B1004	沢ノ口東-1	東禅寺 沢ノ口 (附馬牛町6区)	R3. 3.12
避難場所		大萩地区コミュニティ消防センター、常福院		
防災上の配慮を要する者の 利用施設名称及び所在地		名 称： 該当なし 所在地：		

番 号	箇所番号	箇所名	位置 (行政区)	指定年月日
119	126B1005	坂ノ下	東禅寺 坂ノ下 (附馬牛町6区)	R3. 3.12
避難場所		大萩地区コミュニティ消防センター、常福院		
防災上の配慮を要する者の 利用施設名称及び所在地		名 称： 該当なし 所在地：		

番 号	箇所番号	箇所名	位置 (行政区)	指定年月日
120	126B1006	桑原	東禅寺 桑原 (附馬牛町5区)	R3. 3.12
避難場所		東禅寺コミュニティ消防センター、常福院		
防災上の配慮を要する者の 利用施設名称及び所在地		名 称： 該当なし 所在地：		

番 号	箇所番号	箇所名	位置 (行政区)	指定年月日
121	126B1007	桑原-1	東禅寺 桑原 (附馬牛町5区)	R3. 3.12
避難場所		東禅寺コミュニティ消防センター、常福院		
防災上の配慮を要する者の 利用施設名称及び所在地		名 称： 該当なし 所在地：		

番 号	箇所番号	箇所名	位置 (行政区)	指定年月日
122	126B1008	妙泉寺	東禅寺 妙泉寺 (附馬牛町5区)	R3. 3.12
避難場所		東禅寺コミュニティ消防センター、常福院		
防災上の配慮を要する者の 利用施設名称及び所在地		名 称： 該当なし 所在地：		

番号	箇所番号	箇所名	位置 (行政区)	指定年月日
123	126B1009	妙泉寺-1	東禅寺 妙泉寺 (附馬牛町5区)	R3. 3.12
避難場所		東禅寺コミュニティ消防センター、常福院		
防災上の配慮を要する者の利用施設名称及び所在地		名称： 該当なし 所在地：		

番号	箇所番号	箇所名	位置 (行政区)	指定年月日
124	126B1010	花輪	下附馬牛 花輪 (附馬牛町4区)	R3. 3.12
避難場所		附馬牛町第2区コミュニティ消防センター、 石羽根生活改善センター、荒屋地区コミュニティ消防センター		
防災上の配慮を要する者の利用施設名称及び所在地		名称： 該当なし 所在地：		

番号	箇所番号	箇所名	位置 (行政区)	指定年月日
125	126B1011	花輪-1	下附馬牛 花輪 (附馬牛町4区)	R3. 3.12
避難場所		附馬牛町第2区コミュニティ消防センター、 石羽根生活改善センター、荒屋地区コミュニティ消防センター		
防災上の配慮を要する者の利用施設名称及び所在地		名称： 該当なし 所在地：		

番号	箇所番号	箇所名	位置 (行政区)	指定年月日
126	126B1012	花輪-2	下附馬牛 花輪 (附馬牛町4区)	R3. 3.12
避難場所		附馬牛町第2区コミュニティ消防センター、 石羽根生活改善センター、荒屋地区コミュニティ消防センター		
防災上の配慮を要する者の利用施設名称及び所在地		名称： 該当なし 所在地：		

番号	箇所番号	箇所名	位置 (行政区)	指定年月日
127	126B1013	根岸-1	上附馬牛 根岸 (附馬牛町1区)	R3. 3.12
避難場所		荒屋地区コミュニティ消防センター、安居台公民館		
防災上の配慮を要する者の利用施設名称及び所在地		名称： 該当なし 所在地：		

番号	箇所番号	箇所名	位置 (行政区)	指定年月日
128	126B1014	火渡	上附馬牛 火渡 (附馬牛町1区)	R3. 3.12
避難場所		荒屋地区コミュニティ消防センター、安居台公民館		
防災上の配慮を要する者の利用施設名称及び所在地		名称： 該当なし 所在地：		



番 号	箇所番号	箇所名	位置 (行政区)	指定年月日
129	126B1015	根岸-2	上附馬牛 根岸 (附馬牛町1区)	R3. 3.12
避難場所		荒屋地区コミュニティ消防センター、安居台公民館		
防災上の配慮を要する者の 利用施設名称及び所在地		名 称： 該当なし 所在地：		

番 号	箇所番号	箇所名	位置 (行政区)	指定年月日
130	126B1016	根岸-3	上附馬牛 根岸 (附馬牛町1区)	R3. 3.12
避難場所		荒屋地区コミュニティ消防センター、安居台公民館		
防災上の配慮を要する者の 利用施設名称及び所在地		名 称： 該当なし 所在地：		

番 号	箇所番号	箇所名	位置 (行政区)	指定年月日
131	126B1017	小倉	上附馬牛 小倉 (附馬牛町1区)	R3. 3.12
避難場所		荒屋地区コミュニティ消防センター、安居台公民館		
防災上の配慮を要する者の 利用施設名称及び所在地		名 称： 該当なし 所在地：		

番 号	箇所番号	箇所名	位置 (行政区)	指定年月日
132	137A0376	新町	(遠野町9区)	R3. 3.19
避難場所		遠野小学校体育館		
防災上の配慮を要する者の 利用施設名称及び所在地		名 称： 該当なし 所在地：		

番 号	箇所番号	箇所名	位置 (行政区)	指定年月日
133	137A1002	東館町-1	(遠野町4区)	R3. 3.19
避難場所		遠野小学校体育館		
防災上の配慮を要する者の 利用施設名称及び所在地		名 称： 該当なし 所在地：		

番 号	箇所番号	箇所名	位置 (行政区)	指定年月日
134	125B1009	蓬畑-1	みさ崎 蓬畑 (綾織町3区)	R3. 3.19
避難場所		長松寺、横内生活改善センター		
防災上の配慮を要する者の 利用施設名称及び所在地		名 称： 該当なし 所在地：		

番 号	箇所番号	箇所名	位置 (行政区)	指定年月日
135	125B1010	横内	みさ崎 横内 (綾織町3区)	R3. 3. 19
避難場所		長松寺、横内生活改善センター		
防災上の配慮を要する者の利用施設名称及び所在地		名 称： 該当なし 所在地：		

番 号	箇所番号	箇所名	位置 (行政区)	指定年月日
136	125B1011	大沢	上綾織 大沢 (綾織町5区)	R3. 3. 19
避難場所		下滝沢コミュニティセンター、山口地区コミュニティ消防センター		
防災上の配慮を要する者の利用施設名称及び所在地		名 称： 該当なし 所在地：		

番 号	箇所番号	箇所名	位置 (行政区)	指定年月日
137	136B1007	長岡	上綾織 長岡 (綾織町6区)	R3. 3. 19
避難場所		大久保地区コミュニティ消防センター、山口中央公民館		
防災上の配慮を要する者の利用施設名称及び所在地		名 称： 該当なし 所在地：		

番 号	箇所番号	箇所名	位置 (行政区)	指定年月日
138	136B1014	氷口	氷口 (小友町1区)	R3. 3. 19
避難場所		小友地区センター		
防災上の配慮を要する者の利用施設名称及び所在地		名 称： 該当なし 所在地：		

番 号	箇所番号	箇所名	位置 (行政区)	指定年月日
139	136B1015	鮎貝	鮎貝 (小友町1区)	R3. 3. 19
避難場所		小友地区センター		
防災上の配慮を要する者の利用施設名称及び所在地		名 称： 該当なし 所在地：		

番 号	箇所番号	箇所名	位置 (行政区)	指定年月日
140	136B1016	土室	土室 (小友町5区)	R3. 3. 19
避難場所		鷹鳥屋地区コミュニティセンター		
防災上の配慮を要する者の利用施設名称及び所在地		名 称： 該当なし 所在地：		

番 号	箇所番号	箇所名	位置 (行政区)	指定年月日
141	136B1017	川口	川口 (小友町5区)	R3. 3. 19
避難場所		鷹鳥屋地区コミュニティセンター		
防災上の配慮を要する者の 利用施設名称及び所在地		名 称： 該当なし 所在地：		

番 号	箇所番号	箇所名	位置 (行政区)	指定年月日
142	136B1018	川口-1	川口 (小友町5区)	R3. 3. 19
避難場所		鷹鳥屋地区コミュニティセンター		
防災上の配慮を要する者の 利用施設名称及び所在地		名 称： 該当なし 所在地：		

番 号	箇所番号	箇所名	位置 (行政区)	指定年月日
143	136B1019	桑畑	桑畑 (小友町4区)	R3. 3. 19
避難場所		山谷地区コミュニティ消防センター		
防災上の配慮を要する者の 利用施設名称及び所在地		名 称： 該当なし 所在地：		

番 号	箇所番号	箇所名	位置 (行政区)	指定年月日
144	136B1020	桑畑-1	桑畑 (小友町4区)	R3. 3. 19
避難場所		山谷地区コミュニティ消防センター		
防災上の配慮を要する者の 利用施設名称及び所在地		名 称： 該当なし 所在地：		

番 号	箇所番号	箇所名	位置 (行政区)	指定年月日
145	136B1021	太田	太田 (小友町4区)	R3. 3. 19
避難場所		山谷地区コミュニティ消防センター		
防災上の配慮を要する者の 利用施設名称及び所在地		名 称： 該当なし 所在地：		

番 号	箇所番号	箇所名	位置 (行政区)	指定年月日
146	136B1022	太田-1	太田 (小友町4区)	R3. 3. 19
避難場所		山谷地区コミュニティ消防センター		
防災上の配慮を要する者の 利用施設名称及び所在地		名 称： 該当なし 所在地：		

番 号	箇所番号	箇所名	位置 (行政区)	指定年月日
147	136B1023	太田-2	太田 (小友町4区)	R3. 3. 19
避難場所		山谷地区コミュニティ消防センター		
防災上の配慮を要する者の利用施設名称及び所在地		名 称： 該当なし 所在地：		

番 号	箇所番号	箇所名	位置 (行政区)	指定年月日
148	136B1024	小友-2	小友 (小友町2区)	R3. 3. 19
避難場所		小友地区センター		
防災上の配慮を要する者の利用施設名称及び所在地		名 称： 該当なし 所在地：		

番 号	箇所番号	箇所名	位置 (行政区)	指定年月日
149	136B1025	明前	明前 (小友町4区)	R3. 3. 19
避難場所		山谷地区コミュニティ消防センター		
防災上の配慮を要する者の利用施設名称及び所在地		名 称： 該当なし 所在地：		

番 号	箇所番号	箇所名	位置 (行政区)	指定年月日
150	136B1026	明前-1	明前 (小友町4区)	R3. 3. 19
避難場所		山谷地区コミュニティ消防センター		
防災上の配慮を要する者の利用施設名称及び所在地		名 称： 該当なし 所在地：		

番 号	箇所番号	箇所名	位置 (行政区)	指定年月日
151	136B1027	鍋石	鍋石 (小友町4区)	R3. 3. 19
避難場所		山谷地区コミュニティ消防センター		
防災上の配慮を要する者の利用施設名称及び所在地		名 称： 該当なし 所在地：		

番 号	箇所番号	箇所名	位置 (行政区)	指定年月日
152	136B1028	荒屋敷	荒屋敷 (小友町4区)	R3. 3. 19
避難場所		山谷地区コミュニティ消防センター		
防災上の配慮を要する者の利用施設名称及び所在地		名 称： 該当なし 所在地：		

番 号	箇所番号	箇所名	位置 (行政区)	指定年月日
153	136B1029	荒屋敷-1	荒屋敷 (小友町4区)	R3. 3. 19
避難場所		山谷地区コミュニティ消防センター		
防災上の配慮を要する者の 利用施設名称及び所在地		名 称： 該当なし 所在地：		

番 号	箇所番号	箇所名	位置 (行政区)	指定年月日
154	137B0374	清水川	板沢 清水川 (上郷町7区)	R3. 3. 19
避難場所		板沢地区コミュニティ消防センター		
防災上の配慮を要する者の 利用施設名称及び所在地		名 称： 該当なし 所在地：		

番 号	箇所番号	箇所名	位置 (行政区)	指定年月日
155	137B1011	九重沢	九重沢 (遠野町15区)	R3. 3. 19
避難場所		遠野小学校体育館		
防災上の配慮を要する者の 利用施設名称及び所在地		名 称： 該当なし 所在地：		

番 号	箇所番号	箇所名	位置 (行政区)	指定年月日
156	138B1002	駒込-1	細越 駒込 (上郷町3区)	R3. 3. 19
避難場所		上郷地区センター		
防災上の配慮を要する者の 利用施設名称及び所在地		名 称： 該当なし 所在地：		

番 号	箇所番号	箇所名	位置 (行政区)	指定年月日
157	138B1003	駒込-2	細越 駒込 (上郷町3区)	R3. 3. 19
避難場所		上郷地区センター		
防災上の配慮を要する者の 利用施設名称及び所在地		名 称： 該当なし 所在地：		

番 号	箇所番号	箇所名	位置 (行政区)	指定年月日
158	146B1001	藤沢	藤沢 (小友町3区)	R3. 3. 19
避難場所		長野地区コミュニティ消防センター		
防災上の配慮を要する者の 利用施設名称及び所在地		名 称： 該当なし 所在地：		

番 号	箇所番号	箇所名	位置 (行政区)	指定年月日
159	146B1002	藤沢-1	藤沢 (小友町3区)	R3. 3.19
避難場所		長野地区コミュニティ消防センター		
防災上の配慮を要する者の利用施設名称及び所在地		名 称： 該当なし 所在地：		

番 号	箇所番号	箇所名	位置 (行政区)	指定年月日
160	137C1004	鶯崎町-2	鶯崎町 (遠野町14区)	R3. 3.19
避難場所		鶯崎集会所		
防災上の配慮を要する者の利用施設名称及び所在地		名 称： 該当なし 所在地：		

番 号	箇所番号	箇所名	位置 (行政区)	指定年月日
161	137C1014	浜峠-2	浜峠 (遠野町15区)	R3. 3.19
避難場所		遠野小学校体育館		
防災上の配慮を要する者の利用施設名称及び所在地		名 称： 該当なし 所在地：		

番 号	箇所番号	箇所名	位置 (行政区)	指定年月日
162	136E1001	土室-1	土室 (小友町5区)	R3. 3.19
避難場所		鷹鳥屋地区コミュニティセンター		
防災上の配慮を要する者の利用施設名称及び所在地		名 称： 該当なし 所在地：		

## 土砂災害警戒区域（土石流）

番 号	整理番号	溪流番号	溪流名	
1	2	A113105	ナホラ沢	
所在地	東禅寺 沢ノ口（附馬牛町6区）		指定年月日	18.3.31
避難場所		大萩地区コミュニティ消防センター・常福院		
防災上の配慮を要する者の 利用施設名称及び所在地		名 称： 該当なし 所在地：		

番 号	整理番号	溪流番号	溪流名	
2	3	A114001	婆石の沢	
所在地	婆石（附馬牛町7区）		指定年月日	18.3.31
避難場所		大出地区コミュニティ消防センター		
防災上の配慮を要する者の 利用施設名称及び所在地		名 称： 該当なし 所在地：		

番 号	整理番号	溪流番号	溪流名	
3	7	A125001	沢ノ口沢	
所在地	沢ノ口（附馬牛町6区）		指定年月日	18.3.31
避難場所		大萩地区コミュニティ消防センター・常福院		
防災上の配慮を要する者の 利用施設名称及び所在地		名 称： 該当なし 所在地：		

番 号	整理番号	溪流番号	溪流名	
4	12	A126001	小林の沢	
所在地	小林（附馬牛町2区）		指定年月日	18.3.31
避難場所		第2区コミュニティ消防センター		
防災上の配慮を要する者の 利用施設名称及び所在地		名 称： 該当なし 所在地：		

番 号	整理番号	溪流番号	溪流名	
5	14	A126003	小倉の沢	
所在地	小倉（附馬牛町1区）		指定年月日	18.3.31
避難場所		荒屋地区コミュニティ消防センター		
防災上の配慮を要する者の 利用施設名称及び所在地		名 称： 該当なし 所在地：		

番 号	整理番号	溪流番号	溪流名	
6	15	A126004	荒屋の沢	
所在地	荒屋（附馬牛町4区）		指定年月日	18.3.31
避難場所		附馬牛第2区コミュニティ消防センター、 荒屋地区コミュニティ消防センター		
防災上の配慮を要する者の 利用施設名称及び所在地		名 称： 該当なし 所在地：		

番 号	整理番号	溪流番号	溪流名	
7	16	A126005	安居台の沢	
所在地	安居台（附馬牛町1区）		指定年月日	18.3.31
避難場所		荒屋地区コミュニティ消防センター		
防災上の配慮を要する者の 利用施設名称及び所在地		名 称： 該当なし 所在地：		

番 号	整理番号	溪流番号	溪流名	
8	23	A126013	金ヶ沢(2)	
所在地	金ヶ沢（松崎町3区）		指定年月日	19.5.11
避難場所		遠野市総合福祉センター		
防災上の配慮を要する者の 利用施設名称及び所在地		名 称： 該当なし 所在地：		

番 号	整理番号	溪流番号	溪流名	
9	24	A126014	金ヶ沢(3)	
所在地	金ヶ沢（松崎町3区）		指定年月日	19.5.11
避難場所		遠野市総合福祉センター		
防災上の配慮を要する者の 利用施設名称及び所在地		名 称： 該当なし 所在地：		

番 号	整理番号	溪流番号	溪流名	
10	26	A126018	桑原の沢	
所在地	桑原（附馬牛町5区）		指定年月日	18.3.31
避難場所		東禅寺地区コミュニティ消防センター		
防災上の配慮を要する者の 利用施設名称及び所在地		名 称： 該当なし 所在地：		



番 号	整理番号	溪流番号	溪流名
11, 12	27	A126019-1, -2	五日市の沢-1、-2
所在地	五日市（土淵町 10 区）		指定年月日 26. 11. 4
避難場所	遠野市総合福祉センター		
防災上の配慮を要する者の 利用施設名称及び所在地	名 称： 該当なし 所在地：		

番 号	整理番号	溪流番号	溪流名
13	35	A126101	花輪の沢(3)
所在地	花輪（附馬牛町 4 区）		指定年月日 18. 3. 31
避難場所	附馬牛第 2 区コミュニティ消防センター、 荒屋地区コミュニティ消防センター		
防災上の配慮を要する者の 利用施設名称及び所在地	名 称： 該当なし 所在地：		

番 号	整理番号	溪流番号	溪流名
14	47	A136007	山谷の沢
所在地	山谷（小友町 4 区）		指定年月日 17. 4. 1
避難場所	山谷地区コミュニティ消防センター		
防災上の配慮を要する者の 利用施設名称及び所在地	名 称： 該当なし 所在地：		

番 号	整理番号	溪流番号	溪流名
15	48	A136009	妻ノ神の沢(2)
所在地	妻ノ神（小友町 2 区）		指定年月日 17. 4. 1
避難場所	小友地区センター		
防災上の配慮を要する者の 利用施設名称及び所在地	名 称： 該当なし 所在地：		

番 号	整理番号	溪流番号	溪流名
16	49	A136010	妻ノ神の沢(3)
所在地	妻ノ神（小友町 2 区）		指定年月日 17. 4. 1
避難場所	小友地区センター		
防災上の配慮を要する者の 利用施設名称及び所在地	名 称： 該当なし 所在地：		

番 号	整理番号	溪流番号	溪流名	
17	50	A136011	小友の沢	
所在地	小友（小友町2区）		指定年月日	17.4.1
避難場所		小友地区センター		
防災上の配慮を要する者の 利用施設名称及び所在地		名 称： 該当なし 所在地：		

番 号	整理番号	溪流番号	溪流名	
18	51	A136013	高木の沢(2)	
所在地	高木（小友町2区）		指定年月日	17.4.1
避難場所		小友地区センター		
防災上の配慮を要する者の 利用施設名称及び所在地		名 称： 該当なし 所在地：		

番 号	整理番号	溪流番号	溪流名	
19	52	A136014	外山の沢	
所在地	外山（小友町1区）		指定年月日	17.4.1
避難場所		小友地区センター		
防災上の配慮を要する者の 利用施設名称及び所在地		名 称： 該当なし 所在地：		

番 号	整理番号	溪流番号	溪流名	
20	53	A136102	外山の沢(2)	
所在地	外山（小友町1区）		指定年月日	17.4.1
避難場所		小友地区センター		
防災上の配慮を要する者の 利用施設名称及び所在地		名 称： 該当なし 所在地：		

番 号	整理番号	溪流番号	溪流名	
21	54	A136103	鮎貝の沢(2)	
所在地	鮎貝（小友町1区）		指定年月日	17.4.1
避難場所		小友地区センター		
防災上の配慮を要する者の 利用施設名称及び所在地		名 称： 該当なし 所在地：		

番 号	整理番号	溪流番号	溪流名	
22	55	A136104	小友の沢(3)	
所在地	小友(小友町2区)		指定年月日	17.4.1
避難場所		小友地区センター		
防災上の配慮を要する者の 利用施設名称及び所在地		名 称： 該当なし 所在地：		

番 号	整理番号	溪流番号	溪流名	
23	59	A136108	辻越沢(2)	
所在地	桑畑(小友町4区)		指定年月日	17.4.1
避難場所		山谷地区コミュニティ消防センター		
防災上の配慮を要する者の 利用施設名称及び所在地		名 称： 該当なし 所在地：		

番 号	整理番号	溪流番号	溪流名	
24	60	A136109	鮎貝橋沢	
所在地	鮎貝(小友町1区)		指定年月日	17.4.1
避難場所		小友地区センター		
防災上の配慮を要する者の 利用施設名称及び所在地		名 称： 該当なし 所在地：		

番 号	整理番号	溪流番号	溪流名	
25	61	A136110	鮎貝橋(2)	
所在地	鮎貝(小友町1区)		指定年月日	17.4.1
避難場所		小友地区センター		
防災上の配慮を要する者の 利用施設名称及び所在地		名 称： 該当なし 所在地：		

番 号	整理番号	溪流番号	溪流名	
26	72	A146001	下荒屋の沢	
所在地	下荒屋(小友町3区)		指定年月日	17.4.1
避難場所		長野地区コミュニティ消防センター		
防災上の配慮を要する者の 利用施設名称及び所在地		名 称： 該当なし 所在地：		

番 号	整理番号	溪流番号	溪流名	
27	74	A146003	草倉の沢	
所在地	草倉（小友町3区）		指定年月日	17.4.1
避難場所		長野地区コミュニティ消防センター		
防災上の配慮を要する者の 利用施設名称及び所在地		名 称： 該当なし 所在地：		

番 号	整理番号	溪流番号	溪流名	
28	75	A146101	荒屋の沢(3)	
所在地	高坪（小友町3区）		指定年月日	17.4.1
避難場所		長野地区コミュニティ消防センター		
防災上の配慮を要する者の 利用施設名称及び所在地		名 称： 該当なし 所在地：		

番 号	整理番号	溪流番号	溪流名	
29	76	A146102	藤沢沢	
所在地	藤沢（小友町3区）		指定年月日	17.4.1
避難場所		長野地区コミュニティ消防センター		
防災上の配慮を要する者の 利用施設名称及び所在地		名 称： 該当なし 所在地：		

番 号	整理番号	溪流番号	溪流名	
30	146	B126109	駒木の沢	
所在地	中野（松崎町2区）		指定年月日	19.5.11
避難場所		駒木地区コミュニティ消防センター		
防災上の配慮を要する者の 利用施設名称及び所在地		名 称： 該当なし 所在地：		

番 号	整理番号	溪流番号	溪流名	
31	147	B126110	妻ノ神沢(3)	
所在地	妻ノ神（松崎町2区）		指定年月日	19.5.11
避難場所		駒木地区コミュニティ消防センター		
防災上の配慮を要する者の 利用施設名称及び所在地		名 称： 該当なし 所在地：		

番 号	整理番号	溪流番号	溪流名	
32	149	B126112	矢崎の沢(2)	
所在地	妻ノ神(松崎町2区)		指定年月日	19.5.11
避難場所		駒木地区コミュニティ消防センター		
防災上の配慮を要する者の 利用施設名称及び所在地		名 称： 該当なし 所在地：		

番 号	整理番号	溪流番号	溪流名	
33	167	B126130	矢崎の沢(3)	
所在地	矢崎(松崎町2区)		指定年月日	19.5.11
避難場所		駒木地区コミュニティ消防センター		
防災上の配慮を要する者の 利用施設名称及び所在地		名 称： 該当なし 所在地：		

番 号	整理番号	溪流番号	溪流名	
34	168	B126131	沢ノ口の沢(3)	
所在地	沢ノ口(松崎町1区)		指定年月日	19.5.11
避難場所		松崎地区コミュニティ消防センター		
防災上の配慮を要する者の 利用施設名称及び所在地		名 称： 該当なし 所在地：		

番 号	整理番号	溪流番号	溪流名	
35	169	B126132	沢ノ口の沢(4)	
所在地	沢ノ口(松崎町1区)		指定年月日	19.5.11
避難場所		松崎地区コミュニティ消防センター		
防災上の配慮を要する者の 利用施設名称及び所在地		名 称： 該当なし 所在地：		

番 号	整理番号	溪流番号	溪流名	
36	173	B126136	光興寺の沢	
所在地	光興寺(松崎町3区)		指定年月日	19.5.11
避難場所		遠野市総合福祉センター		
防災上の配慮を要する者の 利用施設名称及び所在地		名 称： 該当なし 所在地：		

番 号	整理番号	溪流番号	溪流名	
37	175	B126138	光興寺の沢(4)	
所在地	天神(松崎町3区)		指定年月日	19.5.11
避難場所		遠野市総合福祉センター		
防災上の配慮を要する者の 利用施設名称及び所在地		名 称： 該当なし 所在地：		

番 号	整理番号	溪流番号	溪流名	
38	176	B126139	天神の沢	
所在地	天神(松崎町3区)		指定年月日	19.5.11
避難場所		遠野市総合福祉センター		
防災上の配慮を要する者の 利用施設名称及び所在地		名 称： 該当なし 所在地：		

番 号	整理番号	溪流番号	溪流名	
39	177	B126140	光興寺の沢(3)	
所在地	天神(松崎町3区)		指定年月日	19.5.11
避難場所		遠野市総合福祉センター		
防災上の配慮を要する者の 利用施設名称及び所在地		名 称： 該当なし 所在地：		

番 号	整理番号	溪流番号	溪流名	
40	178	B126141	光興寺の沢(2)	
所在地	天神(松崎町3区)		指定年月日	19.5.11
避難場所		遠野市総合福祉センター		
防災上の配慮を要する者の 利用施設名称及び所在地		名 称： 該当なし 所在地：		

番 号	整理番号	溪流番号	溪流名	
41	179	B126142	朴の沢	
所在地	朴(松崎町6区)		指定年月日	19.5.11
避難場所		八幡地区コミュニティ消防センター		
防災上の配慮を要する者の 利用施設名称及び所在地		名 称： 該当なし 所在地：		

番 号	整理番号	溪流番号	溪流名	
42	186	B126149	林崎の沢	
所在地	林崎（土淵町3区）		指定年月日	26.11.4
避難場所		久保部落公民館		
防災上の配慮を要する者の 利用施設名称及び所在地		名 称： 該当なし 所在地：		

番 号	整理番号	溪流番号	溪流名	
43	187	B126150	林崎の沢(2)	
所在地	林崎（土淵町3区）		指定年月日	26.11.4
避難場所		久保部落公民館		
防災上の配慮を要する者の 利用施設名称及び所在地		名 称： 該当なし 所在地：		

番 号	整理番号	溪流番号	溪流名	
44	203	B136116	妻ノ神の沢	
所在地	妻ノ神（小友町2区）		指定年月日	17.4.1
避難場所		小友地区センター		
防災上の配慮を要する者の 利用施設名称及び所在地		名 称： 該当なし 所在地：		

番 号	整理番号	溪流番号	溪流名	
45	234	B137107	九重沢	
所在地	九重沢（遠野15区）		指定年月日	19.10.12
避難場所		遠野小学校体育館		
防災上の配慮を要する者の 利用施設名称及び所在地		名 称： 該当なし 所在地：		

番 号	整理番号	溪流番号	溪流名	
46	235	B137108	九重沢(2)	
所在地	九重沢（遠野15区）		指定年月日	19.10.12
避難場所		遠野小学校体育館		
防災上の配慮を要する者の 利用施設名称及び所在地		名 称： 該当なし 所在地：		

番 号	整理番号	溪流番号	溪流名
47	240	B137113	ノ田沢
所在地	ノ田 (遠野 15 区)		指定年月日 19.10.12
避難場所		遠野小学校体育館	
防災上の配慮を要する者の 利用施設名称及び所在地		名 称： 該当なし 所在地：	

番 号	整理番号	溪流番号	溪流名
48	243	B137116	鶯崎の沢
所在地	鶯崎町 (遠野 14 区)		指定年月日 19.10.12
避難場所		鶯崎集会所	
防災上の配慮を要する者の 利用施設名称及び所在地		名 称： 該当なし 所在地：	

番 号	整理番号	溪流番号	溪流名
49	402	A136022	宇洞の沢
所在地	宇洞 (宮守町鱒沢 5 区)		指定年月日 26.11.4
避難場所		沢目地区集会所	
防災上の配慮を要する者の 利用施設名称及び所在地		名 称： 遠野市立鱒沢小学校 所在地： 遠野市宮守町下鱒沢 17-5	

番 号	整理番号	溪流番号	溪流名
50	403	A136023	神子の沢
所在地	神子 (宮守町鱒沢 5 区)		指定年月日 26.11.4
避難場所		沢目地区集会所	
防災上の配慮を要する者の 利用施設名称及び所在地		名 称： 該当なし 所在地：	

番 号	整理番号	溪流番号	溪流名
51	412	A124007	笠平の沢
所在地	笠平 (宮守町宮守 5 区)		指定年月日 26.11.4
避難場所		新町地区集会所	
防災上の配慮を要する者の 利用施設名称及び所在地		名 称： 該当なし 所在地：	



番 号	整理番号	溪流番号	溪流名	
52	428	A124104	砥森の沢	
所在地	砥森（宮守町宮守5区）		指定年月日	26.11.4
避難場所		新町地区集会所		
防災上の配慮を要する者の 利用施設名称及び所在地		名 称： 該当なし 所在地：		

番 号	整理番号	溪流番号	溪流名	
53	431	A124102	鋳物の沢(3)	
所在地	鋳物（宮守町達曽部3区）		指定年月日	26.11.4
避難場所		達曽部生活改善センター		
防災上の配慮を要する者の 利用施設名称及び所在地		名 称： 該当なし 所在地：		

番 号	整理番号	溪流番号	溪流名	
54	433	A124101	米田の沢(3)	
所在地	米田（宮守町達曽部3区）		指定年月日	26.11.4
避難場所		達曽部生活改善センター		
防災上の配慮を要する者の 利用施設名称及び所在地		名 称： 該当なし 所在地：		

番 号	整理番号	溪流番号	溪流名	
55	439	B124108	鋳物の沢(2)	
所在地	鋳物（宮守町達曽部3区）		指定年月日	26.11.4
避難場所		達曽部生活改善センター		
防災上の配慮を要する者の 利用施設名称及び所在地		名 称： 該当なし 所在地：		

番 号	整理番号	溪流番号	溪流名	
56	448	A124106	鋳物の沢(6)	
所在地	鋳物（宮守町達曽部3区）		指定年月日	26.11.4
避難場所		達曽部生活改善センター		
防災上の配慮を要する者の 利用施設名称及び所在地		名 称： 該当なし 所在地：		

番 号	整理番号	溪流番号	溪流名	
57	451	B124107	米田の沢(4)	
所在地	米田(宮守町達曽部3区)		指定年月日	26.11.4
避難場所		達曽部生活改善センター		
防災上の配慮を要する者の 利用施設名称及び所在地		名 称： 該当なし 所在地：		

番 号	整理番号	溪流番号	溪流名	
58	452	B124120	鋳物の沢(5)	
所在地	鋳物(宮守町達曽部3区)		指定年月日	26.11.4
避難場所		達曽部生活改善センター		
防災上の配慮を要する者の 利用施設名称及び所在地		名 称： 該当なし 所在地：		

番 号	整理番号	溪流番号	溪流名	
59	453	B124121	鋳物の沢(7)	
所在地	鋳物(宮守町達曽部3区)		指定年月日	26.11.4
避難場所		達曽部生活改善センター		
防災上の配慮を要する者の 利用施設名称及び所在地		名 称： 該当なし 所在地：		

番 号	整理番号	溪流番号	溪流名	
60~63	458	B136105-1、-2、-3、-4	沢目の沢-1、-2、-3、-4	
所在地	沢目(宮守町鱒沢5区)		指定年月日	26.11.4
避難場所		沢目地区集会所		
防災上の配慮を要する者の 利用施設名称及び所在地		名 称： 該当なし 所在地：		

番 号	整理番号	溪流番号	溪流名	
64	461	A124002	岩根橋の沢	
所在地	岩根橋(宮守町宮守7区)		指定年月日	26.11.4
避難場所		宮守小学校体育館		
防災上の配慮を要する者の 利用施設名称及び所在地		名 称： 該当なし 所在地：		

番 号	整理番号	溪流番号	溪流名
65, 66	467	B124104-1、-2	宿の沢(4)-1、-2
所在地	宿（宮守町達曽部2区）		指定年月日 26.11.4
避難場所		達曽部多目的研修集会施設	
防災上の配慮を要する者の 利用施設名称及び所在地		名 称： 該当なし 所在地：	

番 号	整理番号	溪流番号	溪流名
67	468	B124105	宿の沢(5)
所在地	宿（宮守町達曽部2区）		指定年月日 26.11.4
避難場所		達曽部地区センター	
防災上の配慮を要する者の 利用施設名称及び所在地		名 称： 該当なし 所在地：	

番 号	整理番号	溪流番号	溪流名
68	485	B124106	宿の沢(2)
所在地	宿（宮守町達曽部2区）		指定年月日 26.11.4
避難場所		達曽部地区センター	
防災上の配慮を要する者の 利用施設名称及び所在地		名 称： 該当なし 所在地：	

番 号	整理番号	溪流番号	溪流名
69	486	B124110	滝ノ沢
所在地	滝ノ沢（宮守町宮守7区）		指定年月日 26.11.4
避難場所		宮守小学校体育館	
防災上の配慮を要する者の 利用施設名称及び所在地		名 称： 該当なし 所在地：	

番 号	整理番号	溪流番号	溪流名
70, 71	494	B124122-1、-2	鋳物の沢(8)-1、-2
所在地	鋳物（宮守町達曽部3区）		指定年月日 26.11.4
避難場所		達曽部生活改善センター	
防災上の配慮を要する者の 利用施設名称及び所在地		名 称： 該当なし 所在地：	

番 号	整理番号	溪流番号	溪流名	
72	413	A125010	大上の沢	
所在地	大上（宮守町宮守1区）		指定年月日	28.6.14
避難場所		遠野西中学校		
防災上の配慮を要する者の 利用施設名称及び所在地		名 称： 該当なし 所在地：		

番 号	整理番号	溪流番号	溪流名	
73	414	A125011	楡ノ木沢	
所在地	楡ノ木（宮守町宮守2区）		指定年月日	28.6.14
避難場所		遠野西中学校		
防災上の配慮を要する者の 利用施設名称及び所在地		名 称： 該当なし 所在地：		

番 号	整理番号	溪流番号	溪流名	
74	416	A125013	町の沢	
所在地	町（宮守町宮守1区）		指定年月日	28.6.14
避難場所		遠野西中学校		
防災上の配慮を要する者の 利用施設名称及び所在地		名 称： 該当なし 所在地：		

番 号	整理番号	溪流番号	溪流名	
75	417	A125014	中宿の沢	
所在地	中宿（宮守町宮守2区）		指定年月日	28.6.14
避難場所		遠野西中学校		
防災上の配慮を要する者の 利用施設名称及び所在地		名 称： 該当なし 所在地：		

番 号	整理番号	溪流番号	溪流名	
76	443	B125119	下村の沢	
所在地	下村（宮守町宮守2区）		指定年月日	28.6.14
避難場所		遠野西中学校		
防災上の配慮を要する者の 利用施設名称及び所在地		名 称： 該当なし 所在地：		

番 号	整理番号	溪流番号	溪流名
77	444	B136106	本宮の沢(3)
所在地	本宮(宮守町鱒沢6区)	指定年月日	28.6.14
避難場所	迷岡地区集会所		
防災上の配慮を要する者の 利用施設名称及び所在地	名 称： 該当なし 所在地：		

番 号	整理番号	溪流番号	溪流名
78	445	B136109	迷岡の沢
所在地	迷岡(宮守町鱒沢6区)	指定年月日	28.6.14
避難場所	迷岡地区集会所		
防災上の配慮を要する者の 利用施設名称及び所在地	名 称： 該当なし 所在地：		

番 号	整理番号	溪流番号	溪流名
79	456	B125118	戸草の沢(2)
所在地	長崎(宮守町宮守1区)	指定年月日	28.6.14
避難場所	遠野西中学校		
防災上の配慮を要する者の 利用施設名称及び所在地	名 称： 該当なし 所在地：		

番 号	整理番号	溪流番号	溪流名
80	459	B136107	本宮の沢
所在地	本宮(宮守町鱒沢6区)	指定年月日	28.6.14
避難場所	迷岡地区集会所		
防災上の配慮を要する者の 利用施設名称及び所在地	名 称： 該当なし 所在地：		

番 号	整理番号	溪流番号	溪流名
81	476	B125116	戸草の沢
所在地	戸草(宮守町宮守1区)	指定年月日	28.6.14
避難場所	遠野西中学校		
防災上の配慮を要する者の 利用施設名称及び所在地	名 称： 該当なし 所在地：		

番 号	整理番号	溪流番号	溪流名	
82	477	B125117	大上の沢(2)	
所在地	大上(宮守町宮守1区)		指定年月日	28.6.14
避難場所		遠野西中学校		
防災上の配慮を要する者の 利用施設名称及び所在地		名 称： 該当なし 所在地：		

番 号	整理番号	溪流番号	溪流名	
83	478	B136141	大畑の沢	
所在地	大畑(宮守町鱒沢4区)		指定年月日	27.11.20
避難場所		柏木平地区集会所		
防災上の配慮を要する者の 利用施設名称及び所在地		名 称： 該当なし 所在地：		

番 号	整理番号	溪流番号	溪流名	
84	502	B135101	大高瀬の沢	
所在地	大高瀬(宮守町鱒沢4区)		指定年月日	28.6.14
避難場所		柏木平地区集会所		
防災上の配慮を要する者の 利用施設名称及び所在地		名 称： 該当なし 所在地：		

番 号	整理番号	溪流番号	溪流名	
85	504	B136140	向落合の沢	
所在地	向落合(宮守町鱒沢4区)		指定年月日	28.6.14
避難場所		柏木平地区集会所		
防災上の配慮を要する者の 利用施設名称及び所在地		名 称： 該当なし 所在地：		

番 号	整理番号	溪流番号	溪流名	
86	430	A125108	黒木沢	
所在地	黒木沢(宮守町鱒沢6区)		指定年月日	29.12.26
避難場所		迷岡地区集会所		
防災上の配慮を要する者の 利用施設名称及び所在地		名 称： 該当なし 所在地：		

番 号	整理番号	溪流番号	溪流名	
87	427	A136101	黒木沢(2)	
所在地	黒木沢(宮守町鱒沢6区)		指定年月日	29.12.26
避難場所		迷岡地区集会所		
防災上の配慮を要する者の 利用施設名称及び所在地		名 称： 該当なし 所在地：		

番 号	整理番号	溪流番号	溪流名	
88	420	A125017	熊ノ洞沢	
所在地	42地割(宮守町宮守6区)		指定年月日	29.12.26
避難場所		遠野西中学校体育館		
防災上の配慮を要する者の 利用施設名称及び所在地		名 称： 該当なし 所在地：		

番 号	整理番号	溪流番号	溪流名	
89	421	A125018	熊ノ洞沢(2)	
所在地	42地割(宮守町宮守6区)		指定年月日	29.12.26
避難場所		遠野西中学校体育館		
防災上の配慮を要する者の 利用施設名称及び所在地		名 称： 該当なし 所在地：		

番 号	整理番号	溪流番号	溪流名	
90	422	A125019	熊ノ洞沢(3)	
所在地	熊ノ洞(宮守町宮守6区)		指定年月日	29.12.26
避難場所		遠野西中学校体育館		
防災上の配慮を要する者の 利用施設名称及び所在地		名 称： 該当なし 所在地：		

番 号	整理番号	溪流番号	溪流名	
91	422	A125107	熊ノ洞沢(4)	
所在地	熊ノ洞(宮守町宮守6区)		指定年月日	29.12.26
避難場所		遠野西中学校体育館		
防災上の配慮を要する者の 利用施設名称及び所在地		名 称： 該当なし 所在地：		

番 号	整理番号	溪流番号	溪流名	
92	418	A125015	田谷の沢	
所在地	田谷（宮守町宮守6区）		指定年月日	29.12.26
避難場所		遠野西中学校体育館		
防災上の配慮を要する者の 利用施設名称及び所在地		名 称： 該当なし 所在地：		

番 号	整理番号	溪流番号	溪流名	
93	419	A125016	田谷の沢(2)	
所在地	田谷（宮守町宮守6区）		指定年月日	29.12.26
避難場所		遠野西中学校体育館		
防災上の配慮を要する者の 利用施設名称及び所在地		名 称： 該当なし 所在地：		

番 号	整理番号	溪流番号	溪流名	
94	434	A124105	下栃の沢	
所在地	下栃（宮守町宮守3区）		指定年月日	29.12.26
避難場所		塚沢構造改善センター		
防災上の配慮を要する者の 利用施設名称及び所在地		名 称： 該当なし 所在地：		

番 号	整理番号	溪流番号	溪流名	
95	423	A125020	火石沢	
所在地	火石沢（宮守町宮守3区）		指定年月日	29.12.26
避難場所		塚沢構造改善センター		
防災上の配慮を要する者の 利用施設名称及び所在地		名 称： 該当なし 所在地：		

番 号	整理番号	溪流番号	溪流名	
96	436	A125104	田下の沢	
所在地	田下（宮守町宮守3区）		指定年月日	29.12.26
避難場所		塚沢構造改善センター		
防災上の配慮を要する者の 利用施設名称及び所在地		名 称： 該当なし 所在地：		



番 号	整理番号	溪流番号	溪流名
97	437	A125105	田下の沢(2)
所在地	田下(宮守町宮守3区)		指定年月日 29.12.26
避難場所		塚沢構造改善センター	
防災上の配慮を要する者の 利用施設名称及び所在地		名 称： 該当なし 所在地：	

番 号	整理番号	溪流番号	溪流名
98	454	B125113	塚沢
所在地	塚沢(宮守町宮守3区)		指定年月日 29.12.26
避難場所		塚沢構造改善センター	
防災上の配慮を要する者の 利用施設名称及び所在地		名 称： 該当なし 所在地：	

番 号	整理番号	溪流番号	溪流名
99	455	B125114	児野沢
所在地	児野(宮守町宮守3区)		指定年月日 29.12.26
避難場所		塚沢構造改善センター	
防災上の配慮を要する者の 利用施設名称及び所在地		名 称： 該当なし 所在地：	

番 号	整理番号	溪流番号	溪流名
100	457	B125120	大笹の沢
所在地	大笹(宮守町宮守6区)		指定年月日 29.12.26
避難場所		遠野西中学校体育館	
防災上の配慮を要する者の 利用施設名称及び所在地		名 称： 該当なし 所在地：	

番 号	整理番号	溪流番号	溪流名
101	475	B125115	刈山の沢
所在地	刈山(宮守町宮守3区)		指定年月日 29.12.26
避難場所		塚沢構造改善センター	
防災上の配慮を要する者の 利用施設名称及び所在地		名 称： 該当なし 所在地：	

番 号	整理番号	溪流番号	溪流名	
102	487	B124111	赤沢	
所在地	赤沢（宮守町宮守4区）		指定年月日	29.12.26
避難場所		宮守小学校体育館		
防災上の配慮を要する者の 利用施設名称及び所在地		名 称： 該当なし 所在地：		

番 号	整理番号	溪流番号	溪流名	
103	488	B124113	谷草の沢	
所在地	谷草（宮守町宮守3区）		指定年月日	29.12.26
避難場所		塚沢構造改善センター		
防災上の配慮を要する者の 利用施設名称及び所在地		名 称： 該当なし 所在地：		

番 号	整理番号	溪流番号	溪流名	
104	470	B124114	上栃の沢	
所在地	上栃（宮守町宮守3区）		指定年月日	29.12.26
避難場所		塚沢構造改善センター		
防災上の配慮を要する者の 利用施設名称及び所在地		名 称： 該当なし 所在地：		

番 号	整理番号	溪流番号	溪流名	
105	489	B124115	上栃の沢(2)	
所在地	上栃（宮守町宮守3区）		指定年月日	29.12.26
避難場所		塚沢構造改善センター		
防災上の配慮を要する者の 利用施設名称及び所在地		名 称： 該当なし 所在地：		

番 号	整理番号	溪流番号	溪流名	
106	491	B124117	上栃の沢(3)	
所在地	下栃（宮守町宮守3区）		指定年月日	29.12.26
避難場所		塚沢構造改善センター		
防災上の配慮を要する者の 利用施設名称及び所在地		名 称： 該当なし 所在地：		

番 号	整理番号	溪流番号	溪流名	
107	490	B124116	上栃の沢(4)	
所在地	下栃(宮守町宮守3区)		指定年月日	29. 12. 26
避難場所		塚沢構造改善センター		
防災上の配慮を要する者の 利用施設名称及び所在地		名 称： 該当なし 所在地：		

番 号	整理番号	溪流番号	溪流名	
108	492	B124118	相山の沢	
所在地	相乃山(宮守町宮守4区)		指定年月日	29. 12. 26
避難場所		宮守小学校体育館		
防災上の配慮を要する者の 利用施設名称及び所在地		名 称： 該当なし 所在地：		

番 号	整理番号	溪流番号	溪流名	
109	493	B124119	相山の沢(2)	
所在地	相乃山(宮守町宮守4区)		指定年月日	29. 12. 26
避難場所		宮守小学校体育館		
防災上の配慮を要する者の 利用施設名称及び所在地		名 称： 該当なし 所在地：		

番 号	整理番号	溪流番号	溪流名	
110	508	B124112	蘭場の沢	
所在地	蘭場(宮守町宮守4区)		指定年月日	29. 12. 26
避難場所		宮守小学校体育館		
防災上の配慮を要する者の 利用施設名称及び所在地		名 称： 該当なし 所在地：		

番 号	整理番号	溪流番号	溪流名	
111	395	A136015	和山の沢	
所在地	和山(宮守町鱒沢1区)		指定年月日	31. 4. 23
避難場所		ふるさと交流館		
防災上の配慮を要する者の 利用施設名称及び所在地		名 称： 該当なし 所在地：		

番 号	整理番号	溪流番号	溪流名	
112	396	A136016	和山の沢(2)	
所在地	和山(宮守町鱒沢1区)		指定年月日	31. 4. 23
避難場所		ふるさと交流館		
防災上の配慮を要する者の 利用施設名称及び所在地		名 称： 該当なし 所在地：		

番 号	整理番号	溪流番号	溪流名	
113	398	B136103	坊の沢(2)	
所在地	坊(宮守町鱒沢1区)		指定年月日	31. 4. 23
避難場所		ふるさと交流館		
防災上の配慮を要する者の 利用施設名称及び所在地		名 称： 該当なし 所在地：		

番 号	整理番号	溪流番号	溪流名	
114	399	A136019	鳴沢	
所在地	鳴沢(宮守町鱒沢2区)		指定年月日	31. 4. 23
避難場所		ふるさと交流館		
防災上の配慮を要する者の 利用施設名称及び所在地		名 称： 該当なし 所在地：		

番 号	整理番号	溪流番号	溪流名	
115	400	A136020	中沢	
所在地	中沢(宮守町鱒沢2区)		指定年月日	31. 4. 23
避難場所		ふるさと交流館		
防災上の配慮を要する者の 利用施設名称及び所在地		名 称： 該当なし 所在地：		

番 号	整理番号	溪流番号	溪流名	
116	401	A136021	高館の沢	
所在地	高館(宮守町鱒沢2区)		指定年月日	31. 4. 23
避難場所		ふるさと交流館		
防災上の配慮を要する者の 利用施設名称及び所在地		名 称： 該当なし 所在地：		

番 号	整理番号	溪流番号	溪流名	
117	404	A136024	神子の沢(2)	
所在地	神子(宮守町鱒沢5区)		指定年月日	31. 4. 23
避難場所		沢目地区集会所		
防災上の配慮を要する者の 利用施設名称及び所在地		名 称： 該当なし 所在地：		

番 号	整理番号	溪流番号	溪流名	
118	446	B136145	上台の沢(3)	
所在地	上台(宮守町鱒沢2区)		指定年月日	31. 4. 23
避難場所		ふるさと交流館		
防災上の配慮を要する者の 利用施設名称及び所在地		名 称： 該当なし 所在地：		

番 号	整理番号	溪流番号	溪流名	
119	447	B136146	上台の沢(2)	
所在地	上台(宮守町鱒沢2区)		指定年月日	31. 4. 23
避難場所		ふるさと交流館		
防災上の配慮を要する者の 利用施設名称及び所在地		名 称： 該当なし 所在地：		

番 号	整理番号	溪流番号	溪流名	
120	460	B136144	上台の沢	
所在地	上台(宮守町鱒沢2区)		指定年月日	31. 4. 23
避難場所		ふるさと交流館		
防災上の配慮を要する者の 利用施設名称及び所在地		名 称： 該当なし 所在地：		

番 号	整理番号	溪流番号	溪流名	
121	479	B136143	高館の沢	
所在地	高館(宮守町鱒沢2区)		指定年月日	31. 4. 23
避難場所		ふるさと交流館		
防災上の配慮を要する者の 利用施設名称及び所在地		名 称： 該当なし 所在地：		

番 号	整理番号	溪流番号	溪流名
122	503	B136104	坊の沢(3)
所在地	坊(宮守町鱒沢1区)		指定年月日 31. 4. 23
避難場所		ふるさと交流館	
防災上の配慮を要する者の 利用施設名称及び所在地		名 称： 該当なし 所在地：	

番 号	整理番号	溪流番号	溪流名
123	505	B136142	大畑の沢(3)
所在地	大畑(宮守町鱒沢3区)		指定年月日 31. 4. 23
避難場所		柏木平地区集会所	
防災上の配慮を要する者の 利用施設名称及び所在地		名 称： 該当なし 所在地：	

番 号	整理番号	溪流番号	溪流名
124	509	B136102	荒谷前沢
所在地	荒谷前(宮守町鱒沢1区)		指定年月日 31. 4. 23
避難場所		ふるさと交流館	
防災上の配慮を要する者の 利用施設名称及び所在地		名 称： 該当なし 所在地：	

番 号	整理番号	溪流番号	溪流名
125	510	B136108	本宮の沢(2)
所在地	本宮(宮守町鱒沢6区)		指定年月日 31. 4. 23
避難場所		迷岡地区集会所	
防災上の配慮を要する者の 利用施設名称及び所在地		名 称： 該当なし 所在地：	

番 号	整理番号	溪流番号	溪流名
126	513	B136147	鳴沢(2)
所在地	鳴沢(宮守町鱒沢2区)		指定年月日 31. 4. 23
避難場所		ふるさと交流館	
防災上の配慮を要する者の 利用施設名称及び所在地		名 称： 該当なし 所在地：	

番 号	整理番号	溪流番号	溪流名
127	8	A125003	蓬畑の沢
所在地	蓬畑（綾織町3区）		指定年月日 R2. 1. 14
避難場所	長松寺、横内生活改善センター		
防災上の配慮を要する者の 利用施設名称及び所在地	名 称： 該当なし 所在地：		

番 号	整理番号	溪流番号	溪流名
128	28	A126020	石ワラビの沢
所在地	西内（土淵町1区）		指定年月日 R2. 5. 29
避難場所	一ノ渡公民館		
防災上の配慮を要する者の 利用施設名称及び所在地	名 称： 該当なし 所在地：		

番 号	整理番号	溪流番号	溪流名
129	29	A126021	西内の沢
所在地	西内（土淵町1区）		指定年月日 R2. 5. 29
避難場所	一ノ渡公民館		
防災上の配慮を要する者の 利用施設名称及び所在地	名 称： 該当なし 所在地：		

番 号	整理番号	溪流番号	溪流名
130	30	A126022	渋川の沢
所在地	渋川（土淵町3区）		指定年月日 R2. 1. 14
避難場所	久保部落公民館		
防災上の配慮を要する者の 利用施設名称及び所在地	名 称： 該当なし 所在地：		

番 号	整理番号	溪流番号	溪流名
131	31	A126023	山崎の沢
所在地	山崎（土淵町3区）		指定年月日 R2. 1. 14
避難場所	久保部落公民館		
防災上の配慮を要する者の 利用施設名称及び所在地	名 称： 該当なし 所在地：		

番 号	整理番号	溪流番号	溪流名
132	32	A126024	大沢
所在地	山崎（土淵町3区）		指定年月日 R2. 5.29
避難場所		久保部落公民館	
防災上の配慮を要する者の 利用施設名称及び所在地		名 称： 該当なし 所在地：	

番 号	整理番号	溪流番号	溪流名
133	33	A126028	大櫛の沢（2）
所在地	大櫛（土淵町6区）		指定年月日 R2. 1.14
避難場所		土淵町6区自治会館	
防災上の配慮を要する者の 利用施設名称及び所在地		名 称： 該当なし 所在地：	

番 号	整理番号	溪流番号	溪流名
134	34	A126029	大櫛の沢（3）
所在地	大櫛（土淵町6区）		指定年月日 R2. 1.14
避難場所		土淵町6区自治会館	
防災上の配慮を要する者の 利用施設名称及び所在地		名 称： 該当なし 所在地：	

番 号	整理番号	溪流番号	溪流名
135	38	A127001	フトクナイ沢
所在地	米通（土淵町2区）		指定年月日 R2. 5.29
避難場所		一ノ渡公民館	
防災上の配慮を要する者の 利用施設名称及び所在地		名 称： 該当なし 所在地：	

番 号	整理番号	溪流番号	溪流名
136	39	A127002	米通の沢（2）
所在地	米通（土淵町2区）		指定年月日 R2. 5.29
避難場所		一ノ渡公民館	
防災上の配慮を要する者の 利用施設名称及び所在地		名 称： 該当なし 所在地：	



番号	整理番号	溪流番号	溪流名
137	40	A127201	米通沢
所在地	米通（土淵町2区）		指定年月日 R2. 5. 29
避難場所	一ノ渡公民館		
防災上の配慮を要する者の利用施設名称及び所在地	名称： 該当なし 所在地：		

番号	整理番号	溪流番号	溪流名
138	41	A136001	寒風の沢
所在地	寒風（綾織町1区）		指定年月日 R2. 1. 14
避難場所	長松寺、横内生活改善センター		
防災上の配慮を要する者の利用施設名称及び所在地	名称： 該当なし 所在地：		

番号	整理番号	溪流番号	溪流名
139	43	A136003	上大久保の沢
所在地	上大久保（綾織町4区）		指定年月日 R2. 1. 14
避難場所	大久保地区コミュニティ消防センター、山口中央公民館		
防災上の配慮を要する者の利用施設名称及び所在地	名称： 遠野市立綾織小学校 所在地： 遠野市綾織町下綾織 13-13-5 名称： 遠野市立綾織保育園 所在地： 遠野市綾織町下綾織 12-22-1 名称： 遠野市立綾織児童館 所在地： 遠野市綾織町下綾織字下大久保 79-1		

番号	整理番号	溪流番号	溪流名
140	45	A136005	長岡の沢
所在地	長岡（綾織町6区）		指定年月日 R2. 1. 14
避難場所	大久保地区コミュニティ消防センター、山口中央公民館		
防災上の配慮を要する者の利用施設名称及び所在地	名称： 該当なし 所在地：		

番号	整理番号	溪流番号	溪流名
141	62	A137001	番屋の沢
所在地	番屋（上郷町2区）		指定年月日 R2. 1. 14
避難場所	上郷地区センター		
防災上の配慮を要する者の利用施設名称及び所在地	名称： 該当なし 所在地：		

番 号	整理番号	溪流番号	溪流名
142	63	A137002	繁の沢
所在地	繫（上郷町8区）		指定年月日 R2. 1. 14
避難場所	平倉地区コミュニティ消防センター		
防災上の配慮を要する者の 利用施設名称及び所在地	名 称： 該当なし 所在地：		

番 号	整理番号	溪流番号	溪流名
143	65	A137006	比尻田の沢
所在地	比尻田（青笹町1区）		指定年月日 R2. 1. 14
避難場所	青笹地区センター		
防災上の配慮を要する者の 利用施設名称及び所在地	名 称： 該当なし 所在地：		

番 号	整理番号	溪流番号	溪流名
144	68	A137101	浜峠沢
所在地	浜峠（遠野町15区）		指定年月日 R2. 1. 14
避難場所	遠野小学校体育館		
防災上の配慮を要する者の 利用施設名称及び所在地	名 称： 該当なし 所在地：		

番 号	整理番号	溪流番号	溪流名
145	69	A137102	稻荷沢
所在地	東上細野（遠野町15区）		指定年月日 R2. 1. 14
避難場所	遠野小学校体育館		
防災上の配慮を要する者の 利用施設名称及び所在地	名 称： 該当なし 所在地：		

番 号	整理番号	溪流番号	溪流名
146	71	A138201	足ヶ瀬駅沢
所在地	佐生田（上郷町3区）		指定年月日 R2. 1. 14
避難場所	上郷地区センター		
防災上の配慮を要する者の 利用施設名称及び所在地	名 称： 該当なし 所在地：		

番 号	整理番号	溪流番号	溪流名
147	77	A147101	大森沢
所在地	赤羽根（上郷町9区）		指定年月日 R2. 1. 14
避難場所	平野原地区コミュニティ消防センター		
防災上の配慮を要する者の 利用施設名称及び所在地	名 称： 該当なし 所在地：		

番 号	整理番号	溪流番号	溪流名
148	80	A148301	クンボヤ沢(2)
所在地	佐生田（上郷町3区）		指定年月日 R2. 1. 14
避難場所	上郷地区センター		
防災上の配慮を要する者の 利用施設名称及び所在地	名 称： 該当なし 所在地：		

番 号	整理番号	溪流番号	溪流名
149	109	B115301	恩徳の沢
所在地	恩徳（土淵町1区）		指定年月日 R2. 5. 29
避難場所	一ノ渡公民館		
防災上の配慮を要する者の 利用施設名称及び所在地	名 称： 該当なし 所在地：		

番 号	整理番号	溪流番号	溪流名
150	110	B115302	屋敷沢
所在地	恩徳（土淵町1区）		指定年月日 R2. 5. 29
避難場所	一ノ渡公民館		
防災上の配慮を要する者の 利用施設名称及び所在地	名 称： 該当なし 所在地：		

番 号	整理番号	溪流番号	溪流名
151	124	B125128	中沢(2)
所在地	砂子沢（綾織町3区）		指定年月日 R2. 1. 14
避難場所	長松寺、横内生活改善センター		
防災上の配慮を要する者の 利用施設名称及び所在地	名 称： 該当なし 所在地：		

番 号	整理番号	溪流番号	溪流名
152	125	B125129	中沢
所在地	砂子沢 (綾織町 3 区)		指定年月日 R2. 1. 14
避難場所	長松寺、横内生活改善センター		
防災上の配慮を要する者の 利用施設名称及び所在地	名 称： 該当なし 所在地：		

番 号	整理番号	溪流番号	溪流名
153	126	B125130	蓬畑の沢 (8)
所在地	蓬畑 (綾織町 3 区)		指定年月日 R2. 1. 14
避難場所	長松寺、横内生活改善センター		
防災上の配慮を要する者の 利用施設名称及び所在地	名 称： 該当なし 所在地：		

番 号	整理番号	溪流番号	溪流名
154	127	B125131	蓬畑の沢 (7)
所在地	蓬畑 (綾織町 3 区)		指定年月日 R2. 1. 14
避難場所	長松寺、横内生活改善センター		
防災上の配慮を要する者の 利用施設名称及び所在地	名 称： 該当なし 所在地：		

番 号	整理番号	溪流番号	溪流名
155	128	B125132	鶉崎沢
所在地	蓬畑 (綾織町 3 区)		指定年月日 R2. 1. 14
避難場所	長松寺、横内生活改善センター		
防災上の配慮を要する者の 利用施設名称及び所在地	名 称： 該当なし 所在地：		

番 号	整理番号	溪流番号	溪流名
156	129	B125133	鶉崎沢 (2)
所在地	蓬畑 (綾織町 3 区)		指定年月日 R2. 1. 14
避難場所	長松寺、横内生活改善センター		
防災上の配慮を要する者の 利用施設名称及び所在地	名 称： 該当なし 所在地：		

番 号	整理番号	溪流番号	溪流名	
157	130	B125134	蓬畑の沢(5)	
所在地	蓬畑(綾織町3区)		指定年月日	R2. 1.14
避難場所		長松寺、横内生活改善センター		
防災上の配慮を要する者の 利用施設名称及び所在地		名 称： 該当なし 所在地：		

番 号	整理番号	溪流番号	溪流名	
158	131	B125135	蓬畑の沢(2)	
所在地	蓬畑(綾織町3区)		指定年月日	R2. 1.14
避難場所		長松寺、横内生活改善センター		
防災上の配慮を要する者の 利用施設名称及び所在地		名 称： 該当なし 所在地：		

番 号	整理番号	溪流番号	溪流名	
159	132	B125136	蓬畑の沢(9)	
所在地	蓬畑(綾織町3区)		指定年月日	R2. 1.14
避難場所		長松寺、横内生活改善センター		
防災上の配慮を要する者の 利用施設名称及び所在地		名 称： 該当なし 所在地：		

番 号	整理番号	溪流番号	溪流名	
160	133	B125137	蓬畑の沢(3)	
所在地	蓬畑(綾織町3区)		指定年月日	R2. 1.14
避難場所		長松寺、横内生活改善センター		
防災上の配慮を要する者の 利用施設名称及び所在地		名 称： 該当なし 所在地：		

番 号	整理番号	溪流番号	溪流名	
161	134	B125138	蓬畑の沢(4)	
所在地	蓬畑(綾織町3区)		指定年月日	R2. 1.14
避難場所		長松寺、横内生活改善センター		
防災上の配慮を要する者の 利用施設名称及び所在地		名 称： 該当なし 所在地：		

番 号	整理番号	溪流番号	溪流名
162	135	B125139	蓬畑の沢(6)
所在地	蓬畑(綾織町3区)		指定年月日 R2. 1.14
避難場所		長松寺、横内生活改善センター	
防災上の配慮を要する者の利用施設名称及び所在地		名 称： 該当なし 所在地：	

番 号	整理番号	溪流番号	溪流名
163	136	B125140	砂子沢
所在地	砂子沢(綾織町3区)		指定年月日 R2. 1.14
避難場所		長松寺、横内生活改善センター	
防災上の配慮を要する者の利用施設名称及び所在地		名 称： 該当なし 所在地：	

番 号	整理番号	溪流番号	溪流名
164	138	B126101	西内の沢(2)
所在地	西内(土淵町1区)		指定年月日 R2. 5.29
避難場所		一ノ渡公民館	
防災上の配慮を要する者の利用施設名称及び所在地		名 称： 該当なし 所在地：	

番 号	整理番号	溪流番号	溪流名
165	139	B126102	久保の沢
所在地	久保(土淵町5区)		指定年月日 R2. 1.14
避難場所		山口地区コミュニティ消防センター	
防災上の配慮を要する者の利用施設名称及び所在地		名 称： 該当なし 所在地：	

番 号	整理番号	溪流番号	溪流名
166	140	B126103	山崎の沢(2)
所在地	山崎(土淵町3区)		指定年月日 R2. 1.14
避難場所		久保部落公民館	
防災上の配慮を要する者の利用施設名称及び所在地		名 称： 該当なし 所在地：	

番 号	整理番号	溪流番号	溪流名	
167	141	B126104	山崎の沢(3)	
所在地	山崎(土淵町3区)		指定年月日	R2. 1. 14
避難場所		久保部落公民館		
防災上の配慮を要する者の 利用施設名称及び所在地		名 称： 該当なし 所在地：		

番 号	整理番号	溪流番号	溪流名	
168	142	B126105	角城の沢	
所在地	角城(土淵町5区)		指定年月日	R2. 1. 14
避難場所		山口地区コミュニティ消防センター		
防災上の配慮を要する者の 利用施設名称及び所在地		名 称： 該当なし 所在地：		

番 号	整理番号	溪流番号	溪流名	
169	143	B126106	角城の沢(2)	
所在地	角城(土淵町5区)		指定年月日	R2. 1. 14
避難場所		山口地区コミュニティ消防センター		
防災上の配慮を要する者の 利用施設名称及び所在地		名 称： 該当なし 所在地：		

番 号	整理番号	溪流番号	溪流名	
170	144	B126107	大櫓の沢	
所在地	大櫓(土淵町6区)		指定年月日	R2. 1. 14
避難場所		土淵町6区自治会館		
防災上の配慮を要する者の 利用施設名称及び所在地		名 称： 該当なし 所在地：		

番 号	整理番号	溪流番号	溪流名	
171	145	B126108	下柄内の沢	
所在地	下柄内(土淵町1区)		指定年月日	R2. 5. 29
避難場所		一ノ渡公民館		
防災上の配慮を要する者の 利用施設名称及び所在地		名 称： 該当なし 所在地：		

番 号	整理番号	溪流番号	溪流名
172	180	B126143	宮沢
所在地	上宮沢（土淵町7区）		指定年月日 R2. 5.29
避難場所		飯豊地区コミュニティ消防センター	
防災上の配慮を要する者の利用施設名称及び所在地		名 称： 該当なし 所在地：	

番 号	整理番号	溪流番号	溪流名
173	181	B126144	林沢
所在地	上宮沢（土淵町7区）		指定年月日 R2. 5.29
避難場所		飯豊地区コミュニティ消防センター	
防災上の配慮を要する者の利用施設名称及び所在地		名 称： 該当なし 所在地：	

番 号	整理番号	溪流番号	溪流名
174	182	B126145	柏崎の沢
所在地	柏崎（土淵町6区）		指定年月日 R2. 5.29
避難場所		土淵町6区自治会館	
防災上の配慮を要する者の利用施設名称及び所在地		名 称： 該当なし 所在地：	

番 号	整理番号	溪流番号	溪流名
175	183	B126146	土淵山口の沢
所在地	山口（土淵町4区）		指定年月日 R2. 5.29
避難場所		山口自治会館	
防災上の配慮を要する者の利用施設名称及び所在地		名 称： 該当なし 所在地：	

番 号	整理番号	溪流番号	溪流名
176	184	B126147	土淵山口の沢(2)
所在地	山口（土淵町4区）		指定年月日 R2. 5.29
避難場所		山口自治会館	
防災上の配慮を要する者の利用施設名称及び所在地		名 称： 該当なし 所在地：	



番 号	整理番号	溪流番号	溪流名
177	185	B126148	田尻の沢
所在地	田尻（土淵町4区）	指定年月日	R2. 5.29
避難場所	山口自治会館		
防災上の配慮を要する者の 利用施設名称及び所在地	名 称： 該当なし 所在地：		

番 号	整理番号	溪流番号	溪流名
178	188	B126151	不動岩の沢
所在地	一ノ渡（土淵町1区）	指定年月日	R2. 5.29
避難場所	一ノ渡公民館		
防災上の配慮を要する者の 利用施設名称及び所在地	名 称： 該当なし 所在地：		

番 号	整理番号	溪流番号	溪流名
179	189	B126152	西内の沢(3)
所在地	西内（土淵町1区）	指定年月日	R2. 5.29
避難場所	一ノ渡公民館		
防災上の配慮を要する者の 利用施設名称及び所在地	名 称： 該当なし 所在地：		

番 号	整理番号	溪流番号	溪流名
180	190	B127201	琴畑の沢
所在地	琴畑（土淵町1区）	指定年月日	R2. 5.29
避難場所	一ノ渡公民館		
防災上の配慮を要する者の 利用施設名称及び所在地	名 称： 該当なし 所在地：		

番 号	整理番号	溪流番号	溪流名
181	191	B127202	琴畑の沢(5)
所在地	琴畑（土淵町1区）	指定年月日	R2. 5.29
避難場所	一ノ渡公民館		
防災上の配慮を要する者の 利用施設名称及び所在地	名 称： 該当なし 所在地：		

番 号	整理番号	溪流番号	溪流名
182	192	B127203	片面林沢
所在地	米通（土淵町2区）		指定年月日 R2. 5.29
避難場所		一ノ渡公民館	
防災上の配慮を要する者の 利用施設名称及び所在地		名 称： 該当なし 所在地：	

番 号	整理番号	溪流番号	溪流名
183	193	B127204	米通の沢(3)
所在地	米通（土淵町2区）		指定年月日 R2. 5.29
避難場所		一ノ渡公民館	
防災上の配慮を要する者の 利用施設名称及び所在地		名 称： 該当なし 所在地：	

番 号	整理番号	溪流番号	溪流名
184	194	B127205	琴畑の沢(4)
所在地	琴畑（土淵町1区）		指定年月日 R2. 5.29
避難場所		一ノ渡公民館	
防災上の配慮を要する者の 利用施設名称及び所在地		名 称： 該当なし 所在地：	

番 号	整理番号	溪流番号	溪流名
185	195	B127206	琴畑の沢(3)
所在地	琴畑（土淵町1区）		指定年月日 R2. 5.29
避難場所		一ノ渡公民館	
防災上の配慮を要する者の 利用施設名称及び所在地		名 称： 該当なし 所在地：	

番 号	整理番号	溪流番号	溪流名
186	196	B136101	根岸の沢(2)
所在地	根岸（綾織町1区）		指定年月日 R2. 1.14
避難場所		長松寺、横内生活改善センター	
防災上の配慮を要する者の 利用施設名称及び所在地		名 称： 該当なし 所在地：	

番 号	整理番号	溪流番号	溪流名	
187	228	B137101	実木の沢	
所在地	小水内（青笹町1区）		指定年月日	R2. 1. 14
避難場所		青笹地区センター		
防災上の配慮を要する者の 利用施設名称及び所在地		名 称： 該当なし 所在地：		

番 号	整理番号	溪流番号	溪流名	
188	229	B137102	小水内の沢	
所在地	比尻田（青笹町1区）		指定年月日	R2. 1. 14
避難場所		青笹地区センター		
防災上の配慮を要する者の 利用施設名称及び所在地		名 称： 該当なし 所在地：		

番 号	整理番号	溪流番号	溪流名	
189	230	B137103	小水内の沢(2)	
所在地	比尻田（青笹町1区）		指定年月日	R2. 1. 14
避難場所		青笹地区センター		
防災上の配慮を要する者の 利用施設名称及び所在地		名 称： 該当なし 所在地：		

番 号	整理番号	溪流番号	溪流名	
190	231	B137104	上沢田の沢	
所在地	青笹町糠前（青笹町5区）		指定年月日	R2. 1. 14
避難場所		沢田地区コミュニティ消防センター		
防災上の配慮を要する者の 利用施設名称及び所在地		名 称： 該当なし 所在地：		

番 号	整理番号	溪流番号	溪流名	
191	232	B137105	宮野目の沢	
所在地	宮野目（綾織町1区）		指定年月日	R2. 1. 14
避難場所		長松寺、横内生活改善センター		
防災上の配慮を要する者の 利用施設名称及び所在地		名 称： 該当なし 所在地：		

番 号	整理番号	溪流番号	溪流名
192	233	B137106	トナリ沢
所在地	宮野目（綾織町1区）		指定年月日 R2. 1.14
避難場所		長松寺、横内生活改善センター	
防災上の配慮を要する者の利用施設名称及び所在地		名 称： 該当なし 所在地：	

番 号	整理番号	溪流番号	溪流名
193	236	B137109	ソジョウ沢
所在地	細道（上郷町10区）		指定年月日 R2. 1.14
避難場所		平倉地区コミュニティ消防センター	
防災上の配慮を要する者の利用施設名称及び所在地		名 称： 該当なし 所在地：	

番 号	整理番号	溪流番号	溪流名
194	237	B137110	権現の沢
所在地	権現（上郷町10区）		指定年月日 R2. 1.14
避難場所		平倉地区コミュニティ消防センター	
防災上の配慮を要する者の利用施設名称及び所在地		名 称： 該当なし 所在地：	

番 号	整理番号	溪流番号	溪流名
195	239	B137112	同地沢
所在地	同地（上郷町10区）		指定年月日 R2. 1.14
避難場所		平倉地区コミュニティ消防センター	
防災上の配慮を要する者の利用施設名称及び所在地		名 称： 該当なし 所在地：	

番 号	整理番号	溪流番号	溪流名
196	244	B137117	清水川の沢
所在地	清水川（上郷町7区）		指定年月日 R2. 1.14
避難場所		板沢地区コミュニティ消防センター	
防災上の配慮を要する者の利用施設名称及び所在地		名 称： 該当なし 所在地：	

番 号	整理番号	溪流番号	溪流名
197	246	B137119	岩崎沢
所在地	岩崎（上郷町2区）		指定年月日 R2. 1. 14
避難場所		上郷地区センター	
防災上の配慮を要する者の 利用施設名称及び所在地		名 称： 該当なし 所在地：	

番 号	整理番号	溪流番号	溪流名
198	247	B137120	初山沢
所在地	初山（上郷町4区）		指定年月日 R2. 1. 14
避難場所		佐比内地区コミュニティ消防センター	
防災上の配慮を要する者の 利用施設名称及び所在地		名 称： 該当なし 所在地：	

番 号	整理番号	溪流番号	溪流名
199	249	B137122	甲子の沢
所在地	甲子（上郷町4区）		指定年月日 R2. 1. 14
避難場所		佐比内地区コミュニティ消防センター	
防災上の配慮を要する者の 利用施設名称及び所在地		名 称： 該当なし 所在地：	

番 号	整理番号	溪流番号	溪流名
200	250	B137123	甲子の沢(3)
所在地	甲子（上郷町4区）		指定年月日 R2. 1. 14
避難場所		佐比内地区コミュニティ消防センター	
防災上の配慮を要する者の 利用施設名称及び所在地		名 称： 該当なし 所在地：	

番 号	整理番号	溪流番号	溪流名
201	252	B137125	神楽田沢
所在地	神楽田（青笹町1区）		指定年月日 R2. 1. 14
避難場所		青笹地区センター	
防災上の配慮を要する者の 利用施設名称及び所在地		名 称： 該当なし 所在地：	

番 号	整理番号	溪流番号	溪流名
202	253	B137126	神楽田沢(2)
所在地	神楽田(青笹町1区)		指定年月日 R2. 1.14
避難場所		青笹地区センター	
防災上の配慮を要する者の利用施設名称及び所在地		名 称： 該当なし 所在地：	

番 号	整理番号	溪流番号	溪流名
203	255	B138201	甲子の沢(4)
所在地	甲子(上郷町4区)		指定年月日 R2. 1.14
避難場所		佐比内地区コミュニティ消防センター	
防災上の配慮を要する者の利用施設名称及び所在地		名 称： 該当なし 所在地：	

番 号	整理番号	溪流番号	溪流名
204	256	B138202	カタ沢
所在地	馬木ノ内(上郷町4区)		指定年月日 R2. 1.14
避難場所		佐比内地区コミュニティ消防センター	
防災上の配慮を要する者の利用施設名称及び所在地		名 称： 該当なし 所在地：	

番 号	整理番号	溪流番号	溪流名
205	257	B138203	馬木ノ内沢(2)
所在地	馬木ノ内(上郷町4区)		指定年月日 R2. 1.14
避難場所		佐比内地区コミュニティ消防センター	
防災上の配慮を要する者の利用施設名称及び所在地		名 称： 該当なし 所在地：	

番 号	整理番号	溪流番号	溪流名
206	258	B138204	蛇野の沢
所在地	蛇野(上郷町4区)		指定年月日 R2. 1.14
避難場所		佐比内地区コミュニティ消防センター	
防災上の配慮を要する者の利用施設名称及び所在地		名 称： 該当なし 所在地：	

番 号	整理番号	溪流番号	溪流名
207	260	B138206	小岩沢
所在地	駒込（上郷町3区）		指定年月日 R2. 1. 14
避難場所		上郷地区センター	
防災上の配慮を要する者の 利用施設名称及び所在地		名 称： 該当なし 所在地：	

番 号	整理番号	溪流番号	溪流名
208	262	B138208	小開沢
所在地	細屋（上郷町3区）		指定年月日 R2. 1. 14
避難場所		上郷地区センター	
防災上の配慮を要する者の 利用施設名称及び所在地		名 称： 該当なし 所在地：	

番 号	整理番号	溪流番号	溪流名
209	263	B138209	ハナナシ沢
所在地	細屋（上郷町3区）		指定年月日 R2. 1. 14
避難場所		上郷地区センター	
防災上の配慮を要する者の 利用施設名称及び所在地		名 称： 該当なし 所在地：	

番 号	整理番号	溪流番号	溪流名
210	264	B138210	岩鼻橋沢
所在地	佐生田（上郷町3区）		指定年月日 R2. 1. 14
避難場所		上郷地区センター	
防災上の配慮を要する者の 利用施設名称及び所在地		名 称： 該当なし 所在地：	

番 号	整理番号	溪流番号	溪流名
211	394	A124103	岩根橋沢
所在地	岩根橋（宮守町宮守7区）		指定年月日 R2. 5. 29
避難場所		宮守小学校体育館	
防災上の配慮を要する者の 利用施設名称及び所在地		名 称： 該当なし 所在地：	

番 号	整理番号	溪流番号	溪流名	
212	405	A113002	白石の沢	
所在地	白石（宮守町達曽部7区）		指定年月日	R2. 5.29
避難場所		中野地区集会所		
防災上の配慮を要する者の 利用施設名称及び所在地		名 称： 該当なし 所在地：		

番 号	整理番号	溪流番号	溪流名	
213	406	A113003	白石の沢(2)	
所在地	白石（宮守町達曽部7区）		指定年月日	R2. 5.29
避難場所		中野地区集会所		
防災上の配慮を要する者の 利用施設名称及び所在地		名 称： 該当なし 所在地：		

番 号	整理番号	溪流番号	溪流名	
214	407	A113004	岩森の沢	
所在地	岩森（宮守町達曽部7区）		指定年月日	R2. 5.29
避難場所		中野地区集会所		
防災上の配慮を要する者の 利用施設名称及び所在地		名 称： 該当なし 所在地：		

番 号	整理番号	溪流番号	溪流名	
215	408	A124003	下中斉の沢	
所在地	下中斉（宮守町達曽部6区）		指定年月日	R2. 5.29
避難場所		達曽部地区センター		
防災上の配慮を要する者の 利用施設名称及び所在地		名 称： 該当なし 所在地：		

番 号	整理番号	溪流番号	溪流名	
216	409	A125007	椈川目の沢	
所在地	椈川目（宮守町達曽部5区）		指定年月日	R2. 5.29
避難場所		達曽部地区センター		
防災上の配慮を要する者の 利用施設名称及び所在地		名 称： 該当なし 所在地：		



番 号	整理番号	溪流番号	溪流名
217	410	A125008	栂川目の沢(2)
所在地	栂川目(宮守町達曽部5区)	指定年月日	R2. 5.29
避難場所	達曽部地区センター		
防災上の配慮を要する者の 利用施設名称及び所在地	名 称： 該当なし 所在地：		

番 号	整理番号	溪流番号	溪流名
218	411	A125009	中斉沢
所在地	下中斉(宮守町達曽部5区)	指定年月日	R2. 5.29
避難場所	達曽部地区センター		
防災上の配慮を要する者の 利用施設名称及び所在地	名 称： 該当なし 所在地：		

番 号	整理番号	溪流番号	溪流名
219	415	A125012	楡ノ木沢(2)
所在地	楡ノ木(宮守町宮守2区)	指定年月日	R2. 5.29
避難場所	遠野西中学校		
防災上の配慮を要する者の 利用施設名称及び所在地	名 称： 該当なし 所在地：		

番 号	整理番号	溪流番号	溪流名
220	424	A124004	達曽部山口の沢
所在地	山口(宮守町達曽部1区)	指定年月日	R2. 5.29
避難場所	達曽部地区センター		
防災上の配慮を要する者の 利用施設名称及び所在地	名 称： 該当なし 所在地：		

番 号	整理番号	溪流番号	溪流名
221	425	A124005	米田の沢
所在地	米田(宮守町達曽部3区)	指定年月日	R2. 5.29
避難場所	達曽部生活改善センター		
防災上の配慮を要する者の 利用施設名称及び所在地	名 称： 該当なし 所在地：		

番 号	整理番号	溪流番号	溪流名	
222	426	A124006	米田の沢(2)	
所在地	米田（宮守町達曽部3区）		指定年月日	R2. 5. 29
避難場所		達曽部生活改善センター		
防災上の配慮を要する者の 利用施設名称及び所在地		名 称： 該当なし 所在地：		

番 号	整理番号	溪流番号	溪流名	
223	432	A113101	岩森の沢(2)	
所在地	岩森（宮守町達曽部7区）		指定年月日	R2. 5. 29
避難場所		中野地区集会所		
防災上の配慮を要する者の 利用施設名称及び所在地		名 称： 該当なし 所在地：		

番 号	整理番号	溪流番号	溪流名	
224	435	A125103	大畑の沢	
所在地	大畑（宮守町達曽部4区）		指定年月日	R2. 5. 29
避難場所		中野地区集会所		
防災上の配慮を要する者の 利用施設名称及び所在地		名 称： 該当なし 所在地：		

番 号	整理番号	溪流番号	溪流名	
225	438	A113103	白石の沢(4)	
所在地	白石（宮守町達曽部7区）		指定年月日	R2. 5. 29
避難場所		中野地区集会所		
防災上の配慮を要する者の 利用施設名称及び所在地		名 称： 該当なし 所在地：		

番 号	整理番号	溪流番号	溪流名	
226	440	B125108	椈川目の沢(6)	
所在地	椈川目（宮守町達曽部5区）		指定年月日	R2. 5. 29
避難場所		達曽部地区センター		
防災上の配慮を要する者の 利用施設名称及び所在地		名 称： 該当なし 所在地：		

番 号	整理番号	溪流番号	溪流名	
227	441	B125109	栂川目の沢(4)	
所在地	栂川目 (宮守町達曽部 5 区)		指定年月日	R2. 5.29
避難場所		達曽部地区センター		
防災上の配慮を要する者の 利用施設名称及び所在地		名 称 : 該当なし 所在地 :		

番 号	整理番号	溪流番号	溪流名	
228	442	B125110	栂川目の沢(5)	
所在地	栂川目 (宮守町達曽部 5 区)		指定年月日	R2. 5.29
避難場所		達曽部地区センター		
防災上の配慮を要する者の 利用施設名称及び所在地		名 称 : 該当なし 所在地 :		

番 号	整理番号	溪流番号	溪流名	
229	449	B113105	涌水の沢	
所在地	涌水 (宮守町達曽部 7 区)		指定年月日	R2. 5.29
避難場所		中野地区集会所		
防災上の配慮を要する者の 利用施設名称及び所在地		名 称 : 該当なし 所在地 :		

番 号	整理番号	溪流番号	溪流名	
230	450	B113107	小通の沢(3)	
所在地	大豆畑 (宮守町達曽部 6 区)		指定年月日	R2. 5.29
避難場所		達曽部地区センター		
防災上の配慮を要する者の 利用施設名称及び所在地		名 称 : 該当なし 所在地 :		

番 号	整理番号	溪流番号	溪流名	
231	462	B112202	奥長崎の沢(2)	
所在地	奥長崎 (宮守町達曽部 1 区)		指定年月日	R2. 5.29
避難場所		達曽部地区センター		
防災上の配慮を要する者の 利用施設名称及び所在地		名 称 : 該当なし 所在地 :		

番 号	整理番号	溪流番号	溪流名	
232	463	B113101	大豆畑の沢	
所在地	大豆畑（宮守町達曽部6区）		指定年月日	R2. 5. 29
避難場所		達曽部地区センター		
防災上の配慮を要する者の 利用施設名称及び所在地		名 称： 該当なし 所在地：		

番 号	整理番号	溪流番号	溪流名	
233	464	B113102	小通の沢	
所在地	小通（宮守町達曽部7区）		指定年月日	R2. 5. 29
避難場所		中野地区集会所		
防災上の配慮を要する者の 利用施設名称及び所在地		名 称： 該当なし 所在地：		

番 号	整理番号	溪流番号	溪流名	
234	465	B113103	岩森の沢(4)	
所在地	岩森（宮守町達曽部7区）		指定年月日	R2. 5. 29
避難場所		中野地区集会所		
防災上の配慮を要する者の 利用施設名称及び所在地		名 称： 該当なし 所在地：		

番 号	整理番号	溪流番号	溪流名	
235	466	B113104	岩森の沢(3)	
所在地	岩森（宮守町達曽部7区）		指定年月日	R2. 5. 29
避難場所		中野地区集会所		
防災上の配慮を要する者の 利用施設名称及び所在地		名 称： 該当なし 所在地：		

番 号	整理番号	溪流番号	溪流名	
236	469	B124109	鋳物の沢(4)	
所在地	鋳物（宮守町達曽部3区）		指定年月日	R2. 5. 29
避難場所		達曽部生活改善センター		
防災上の配慮を要する者の 利用施設名称及び所在地		名 称： 該当なし 所在地：		

番 号	整理番号	溪流番号	溪流名	
237	471	B124131	長崎の沢(3)	
所在地	長崎(宮守町達曽部1区)		指定年月日	R2. 5.29
避難場所		達曽部地区センター		
防災上の配慮を要する者の 利用施設名称及び所在地		名 称： 該当なし 所在地：		

番 号	整理番号	溪流番号	溪流名	
238	472	B125107	大豆畑の沢(2)	
所在地	大豆畑(宮守町達曽部6区)		指定年月日	R2. 5.29
避難場所		達曽部地区センター		
防災上の配慮を要する者の 利用施設名称及び所在地		名 称： 該当なし 所在地：		

番 号	整理番号	溪流番号	溪流名	
239	473	B125111	下中斉の沢(4)	
所在地	下中斉(宮守町達曽部5区)		指定年月日	R2. 5.29
避難場所		達曽部地区センター		
防災上の配慮を要する者の 利用施設名称及び所在地		名 称： 該当なし 所在地：		

番 号	整理番号	溪流番号	溪流名	
240	474	B125112	中斉の沢	
所在地	中斉(宮守町達曽部6区)		指定年月日	R2. 5.29
避難場所		達曽部地区センター		
防災上の配慮を要する者の 利用施設名称及び所在地		名 称： 該当なし 所在地：		

番 号	整理番号	溪流番号	溪流名	
241	480	A113102	白石の沢	
所在地	白石(宮守町達曽部7区)		指定年月日	R2. 5.29
避難場所		中野地区集会所		
防災上の配慮を要する者の 利用施設名称及び所在地		名 称： 該当なし 所在地：		

番 号	整理番号	溪流番号	溪流名	
242	481	B112201	奥長崎の沢(3)	
所在地	奥長崎(宮守町達曽部1区)		指定年月日	R2. 5.29
避難場所		達曽部地区センター		
防災上の配慮を要する者の 利用施設名称及び所在地		名 称： 該当なし 所在地：		

番 号	整理番号	溪流番号	溪流名	
243	482	B113106	小通の沢(2)	
所在地	小通(宮守町達曽部6区)		指定年月日	R2. 5.29
避難場所		達曽部地区センター		
防災上の配慮を要する者の 利用施設名称及び所在地		名 称： 該当なし 所在地：		

番 号	整理番号	溪流番号	溪流名	
244	483	B124101	長崎の沢(4)	
所在地	長崎(宮守町達曽部1区)		指定年月日	R2. 5.29
避難場所		達曽部地区センター		
防災上の配慮を要する者の 利用施設名称及び所在地		名 称： 該当なし 所在地：		

番 号	整理番号	溪流番号	溪流名	
245	484	B124102	梨ノ木平の沢(5)	
所在地	梨ノ木平(宮守町達曽部1区)		指定年月日	R2. 5.29
避難場所		達曽部地区センター		
防災上の配慮を要する者の 利用施設名称及び所在地		名 称： 該当なし 所在地：		

番 号	整理番号	溪流番号	溪流名	
246	495	B124123	大川目の沢	
所在地	大川目(宮守町達曽部3区)		指定年月日	R2. 5.29
避難場所		達曽部生活改善センター		
防災上の配慮を要する者の 利用施設名称及び所在地		名 称： 該当なし 所在地：		

番 号	整理番号	溪流番号	溪流名
247	496	B124124	大川目の沢(2)
所在地	大川目(宮守町達曽部4区)		指定年月日 R2. 5.29
避難場所		中野地区集会所	
防災上の配慮を要する者の 利用施設名称及び所在地		名 称： 該当なし 所在地：	

番 号	整理番号	溪流番号	溪流名
248	497	B124125	下中斉の沢(3)
所在地	中斉(宮守町達曽部5区)		指定年月日 R2. 5.29
避難場所		達曽部地区センター	
防災上の配慮を要する者の 利用施設名称及び所在地		名 称： 該当なし 所在地：	

番 号	整理番号	溪流番号	溪流名
249	498	B124126	山口の沢(3)
所在地	山口(宮守町達曽部1区)		指定年月日 R2. 5.29
避難場所		達曽部地区センター	
防災上の配慮を要する者の 利用施設名称及び所在地		名 称： 該当なし 所在地：	

番 号	整理番号	溪流番号	溪流名
250	499	B124128	梨ノ木平の沢
所在地	梨ノ木平(宮守町達曽部1区)		指定年月日 R2. 5.29
避難場所		達曽部地区センター	
防災上の配慮を要する者の 利用施設名称及び所在地		名 称： 該当なし 所在地：	

番 号	整理番号	溪流番号	溪流名
251	500	B124129	長崎の沢(2)
所在地	長崎(宮守町達曽部1区)		指定年月日 R2. 5.29
避難場所		達曽部地区センター	
防災上の配慮を要する者の 利用施設名称及び所在地		名 称： 該当なし 所在地：	

番 号	整理番号	溪流番号	溪流名	
252	501	B124130	長崎の沢	
所在地	長崎（宮守町達曽部1区）		指定年月日	R2. 5. 29
避難場所		達曽部地区センター		
防災上の配慮を要する者の 利用施設名称及び所在地		名 称： 該当なし 所在地：		

番 号	整理番号	溪流番号	溪流名	
253	507	A125102	椈川目の沢(3)	
所在地	椈川目（宮守町達曽部5区）		指定年月日	R2. 5. 29
避難場所		達曽部地区センター		
防災上の配慮を要する者の 利用施設名称及び所在地		名 称： 該当なし 所在地：		

番 号	整理番号	溪流番号	溪流名	
254	511	B112203	奥長崎の沢	
所在地	奥長崎（宮守町達曽部1区）		指定年月日	R2. 5. 29
避難場所		達曽部地区センター		
防災上の配慮を要する者の 利用施設名称及び所在地		名 称： 該当なし 所在地：		

番 号	整理番号	溪流番号	溪流名	
255	512	B124127	達曽部山口の沢(2)	
所在地	山口（宮守町達曽部1区）		指定年月日	R2. 5. 29
避難場所		達曽部地区センター		
防災上の配慮を要する者の 利用施設名称及び所在地		名 称： 該当なし 所在地：		

番 号	整理番号	溪流番号	溪流名	
256	514	B124103	梨ノ木平の沢(4)	
所在地	梨ノ木平（宮守町達曽部1区）		指定年月日	R2. 5. 29
避難場所		達曽部地区センター		
防災上の配慮を要する者の 利用施設名称及び所在地		名 称： 該当なし 所在地：		



番 号	整理番号	溪流番号	溪流名	
257	527	J124108	砥森の沢(2)	
所在地	砥森(宮守町宮守5区)		指定年月日	R2. 5.29
避難場所		新町地区集会所		
防災上の配慮を要する者の 利用施設名称及び所在地		名 称： 該当なし 所在地：		

番 号	整理番号	溪流番号	溪流名	
258	531	J124112	鋳物の沢(13)	
所在地	才の神(宮守町宮守4区)		指定年月日	R2. 5.29
避難場所		宮守小学校体育館		
防災上の配慮を要する者の 利用施設名称及び所在地		名 称： 該当なし 所在地：		

番 号	整理番号	溪流番号	溪流名	
259	532	J124113	鋳物の沢(12)	
所在地	才の神(宮守町宮守4区)		指定年月日	R2. 5.29
避難場所		宮守小学校体育館		
防災上の配慮を要する者の 利用施設名称及び所在地		名 称： 該当なし 所在地：		

番 号	整理番号	溪流番号	溪流名	
260	534	J124116	鋳物の沢(9)	
所在地	鋳物(宮守町達曽部3区)		指定年月日	R2. 5.29
避難場所		達曽部生活改善センター		
防災上の配慮を要する者の 利用施設名称及び所在地		名 称： 該当なし 所在地：		

番 号	整理番号	溪流番号	溪流名	
261	539	J124121	湯屋の沢(2)	
所在地	湯屋(宮守町達曽部1区)		指定年月日	R2. 5.29
避難場所		達曽部地区センター		
防災上の配慮を要する者の 利用施設名称及び所在地		名 称： 該当なし 所在地：		

番 号	整理番号	溪流番号	溪流名
262	540	J124122	湯屋の沢
所在地	湯屋（宮守町達曽部1区）		指定年月日 R2. 5.29
避難場所	達曽部地区センター		
防災上の配慮を要する者の 利用施設名称及び所在地	名 称： 該当なし 所在地：		

番 号	整理番号	溪流番号	溪流名
263	1	A113104	大洞の沢（3）
所在地	大洞（附馬牛町6区）		指定年月日 R3. 3.12
避難場所	大萩地区コミュニティ消防センター 常福院		
防災上の配慮を要する者の 利用施設名称及び所在地	名 称： 該当なし 所在地：		

番 号	整理番号	溪流番号	溪流名
264	4	A114004	和野の沢（2）
所在地	和野（附馬牛町3区）		指定年月日 R3. 3.12
避難場所	附馬牛第2区コミュニティ消防センター		
防災上の配慮を要する者の 利用施設名称及び所在地	名 称： 該当なし 所在地：		

番 号	整理番号	溪流番号	溪流名
265	5	A114201	滝川
所在地	大野平（附馬牛町7区）		指定年月日 R3. 3.12
避難場所	大出地区コミュニティ消防センター		
防災上の配慮を要する者の 利用施設名称及び所在地	名 称： 該当なし 所在地：		

番 号	整理番号	溪流番号	溪流名
266	6	A114202	大野平の沢（1）
所在地	大野平（附馬牛町7区）		指定年月日 R3. 3.12
避難場所	大出地区コミュニティ消防センター		
防災上の配慮を要する者の 利用施設名称及び所在地	名 称： 該当なし 所在地：		

番 号	整理番号	溪流番号	溪流名
267	11	A125101	コトゲ沢
所在地	大洞（附馬牛町6区）		指定年月日 R3. 3. 12
避難場所	大萩地区コミュニティ消防センター 常福院		
防災上の配慮を要する者の 利用施設名称及び所在地	名 称： 該当なし 所在地：		

番 号	整理番号	溪流番号	溪流名
268	13	A126002	片岸の沢
所在地	片岸（附馬牛町3区）		指定年月日 R3. 3. 12
避難場所	附馬牛第2区コミュニティ消防センター		
防災上の配慮を要する者の 利用施設名称及び所在地	名 称：遠野市立附馬牛小学校 所在地：遠野市附馬牛町下附馬牛 11-43-1 名 称：ふれあいホーム附馬牛 所在地：遠野市附馬牛町下附馬牛 11-160		

番 号	整理番号	溪流番号	溪流名
269	42	A136002	根岸の沢
所在地	根岸（綾織町1区）		指定年月日 R3. 3. 12
避難場所	長松寺 横内生活改善センター		
防災上の配慮を要する者の 利用施設名称及び所在地	名 称： 該当なし 所在地：		

番 号	整理番号	溪流番号	溪流名
270	66	A137007	比尻田の沢（2）
所在地	比尻田（青笹町1区）		指定年月日 R3. 3. 12
避難場所	青笹地区センター		
防災上の配慮を要する者の 利用施設名称及び所在地	名 称： 該当なし 所在地：		

番 号	整理番号	溪流番号	溪流名
271	81	B113108	大洞の沢（2）
所在地	大洞（附馬牛町6区）		指定年月日 R3. 3. 12
避難場所	大萩地区コミュニティ消防センター 常福院		
防災上の配慮を要する者の 利用施設名称及び所在地	名 称： 該当なし 所在地：		

番 号	整理番号	溪流番号	溪流名
272	82	B113109	大洞の沢
所在地	大洞（附馬牛町6区）		指定年月日 R3. 3.12
避難場所	大萩地区コミュニティ消防センター 常福院		
防災上の配慮を要する者の 利用施設名称及び所在地	名 称： 該当なし 所在地：		

番 号	整理番号	溪流番号	溪流名
273	83	B113110	長畑沢
所在地	沢ノ口（附馬牛町6区）		指定年月日 R3. 3.12
避難場所	大萩地区コミュニティ消防センター 常福院		
防災上の配慮を要する者の 利用施設名称及び所在地	名 称： 該当なし 所在地：		

番 号	整理番号	溪流番号	溪流名
274	84	B114201	荒川の沢
所在地	荒川（附馬牛町2区）		指定年月日 R3. 3.12
避難場所	附馬牛第2区コミュニティ消防センター		
防災上の配慮を要する者の 利用施設名称及び所在地	名 称： 該当なし 所在地：		

番 号	整理番号	溪流番号	溪流名
275	85	B114202	荒川の沢（2）
所在地	荒川（附馬牛町2区）		指定年月日 R3. 3.12
避難場所	附馬牛第2区コミュニティ消防センター		
防災上の配慮を要する者の 利用施設名称及び所在地	名 称： 該当なし 所在地：		

番 号	整理番号	溪流番号	溪流名
276	86	B114203	荒川の沢（3）
所在地	荒川（附馬牛町2区）		指定年月日 R3. 3.12
避難場所	附馬牛第2区コミュニティ消防センター		
防災上の配慮を要する者の 利用施設名称及び所在地	名 称： 該当なし 所在地：		

番 号	整理番号	溪流番号	溪流名	
277	87	B114204	ダイノ沢	
所在地	欠ノ沢（附馬牛町3区）		指定年月日	R3. 3.12
避難場所		附馬牛第2区コミュニティ消防センター		
防災上の配慮を要する者の 利用施設名称及び所在地		名 称： 該当なし 所在地：		

番 号	整理番号	溪流番号	溪流名	
278	88	B114205	柿の沢	
所在地	欠ノ沢（附馬牛町3区）		指定年月日	R3. 3.12
避難場所		附馬牛第2区コミュニティ消防センター		
防災上の配慮を要する者の 利用施設名称及び所在地		名 称： 該当なし 所在地：		

番 号	整理番号	溪流番号	溪流名	
279	89	B114206	和野の沢(4)	
所在地	欠ノ沢（附馬牛町3区）		指定年月日	R3. 3.12
避難場所		附馬牛第2区コミュニティ消防センター		
防災上の配慮を要する者の 利用施設名称及び所在地		名 称： 該当なし 所在地：		

番 号	整理番号	溪流番号	溪流名	
280	90	B114207	ヤマノシダ沢	
所在地	和野（附馬牛町3区）		指定年月日	R3. 3.12
避難場所		附馬牛第2区コミュニティ消防センター		
防災上の配慮を要する者の 利用施設名称及び所在地		名 称： 該当なし 所在地：		

番 号	整理番号	溪流番号	溪流名	
281	91	B114208	和野の沢	
所在地	和野（附馬牛町3区）		指定年月日	R3. 3.12
避難場所		附馬牛第2区コミュニティ消防センター		
防災上の配慮を要する者の 利用施設名称及び所在地		名 称： 該当なし 所在地：		

番 号	整理番号	溪流番号	溪流名
282	92	B114209	犬淵の沢
所在地	和野（附馬牛町3区）		指定年月日 R3. 3.12
避難場所		附馬牛第2区コミュニティ消防センター	
防災上の配慮を要する者の利用施設名称及び所在地		名 称： 該当なし 所在地：	

番 号	整理番号	溪流番号	溪流名
283	93	B114210	大出の沢
所在地	大出（附馬牛町7区）		指定年月日 R3. 3.12
避難場所		大出地区コミュニティ消防センター	
防災上の配慮を要する者の利用施設名称及び所在地		名 称： 該当なし 所在地：	

番 号	整理番号	溪流番号	溪流名
284	94	B114211	大野平の沢(2)
所在地	大野平（附馬牛町7区）		指定年月日 R3. 3.12
避難場所		大出地区コミュニティ消防センター	
防災上の配慮を要する者の利用施設名称及び所在地		名 称： 該当なし 所在地：	

番 号	整理番号	溪流番号	溪流名
285	95	B114212	大野平の沢(3)
所在地	大野平（附馬牛町7区）		指定年月日 R3. 3.12
避難場所		大出地区コミュニティ消防センター	
防災上の配慮を要する者の利用施設名称及び所在地		名 称： 該当なし 所在地：	

番 号	整理番号	溪流番号	溪流名
286	96	B114213	小出の沢
所在地	小出（附馬牛町7区）		指定年月日 R3. 3.12
避難場所		大出地区コミュニティ消防センター	
防災上の配慮を要する者の利用施設名称及び所在地		名 称： 該当なし 所在地：	

番 号	整理番号	溪流番号	溪流名	
287	97	B114214	小出の沢 (2)	
所在地	小出 (附馬牛町7区)		指定年月日	R3. 3. 12
避難場所		大出地区コミュニティ消防センター		
防災上の配慮を要する者の 利用施設名称及び所在地		名 称 : 該当なし 所在地 :		

番 号	整理番号	溪流番号	溪流名	
288	98	B114215	トンボトリ沢	
所在地	小出 (附馬牛町7区)		指定年月日	R3. 3. 12
避難場所		大出地区コミュニティ消防センター		
防災上の配慮を要する者の 利用施設名称及び所在地		名 称 : 該当なし 所在地 :		

番 号	整理番号	溪流番号	溪流名	
289	99	B114216	中滝の沢	
所在地	中滝 (附馬牛町3区)		指定年月日	R3. 3. 12
避難場所		附馬牛第2区コミュニティ消防センター		
防災上の配慮を要する者の 利用施設名称及び所在地		名 称 : 該当なし 所在地 :		

番 号	整理番号	溪流番号	溪流名	
290	100	B114217	鍬台沢	
所在地	鍬台沢 (附馬牛町3区)		指定年月日	R3. 3. 12
避難場所		附馬牛第2区コミュニティ消防センター		
防災上の配慮を要する者の 利用施設名称及び所在地		名 称 : 該当なし 所在地 :		

番 号	整理番号	溪流番号	溪流名	
291	101・102	B114218・B114219	大野の沢・大野の沢 (2)	
所在地	大野 (附馬牛町5区)		指定年月日	R3. 3. 12
避難場所		東禅寺地区コミュニティ消防センター		
防災上の配慮を要する者の 利用施設名称及び所在地		名 称 : 該当なし 所在地 :		

番 号	整理番号	溪流番号	溪流名	
292	103	B114220	大野の沢 (3)	
所在地	大野 (附馬牛町 5 区)		指定年月日	R3. 3. 12
避難場所		東禅寺地区コミュニティ消防センター		
防災上の配慮を要する者の 利用施設名称及び所在地		名 称： 該当なし 所在地：		

番 号	整理番号	溪流番号	溪流名	
293	104	B114221	大野の沢 (5)	
所在地	大野 (附馬牛町 5 区)		指定年月日	R3. 3. 12
避難場所		東禅寺地区コミュニティ消防センター		
防災上の配慮を要する者の 利用施設名称及び所在地		名 称： 該当なし 所在地：		

番 号	整理番号	溪流番号	溪流名	
294	105	B114222	大野の沢 (4)	
所在地	大野 (附馬牛町 区)		指定年月日	R3. 3. 12
避難場所				
防災上の配慮を要する者の 利用施設名称及び所在地		名 称： 該当なし 所在地：		

番 号	整理番号	溪流番号	溪流名	
295	106	B114223	大畑沢 (2)	
所在地	大畑沢 (附馬牛町 2 区)		指定年月日	R3. 3. 12
避難場所		附馬牛第 2 区コミュニティ消防センター		
防災上の配慮を要する者の 利用施設名称及び所在地		名 称： 該当なし 所在地：		

番 号	整理番号	溪流番号	溪流名	
296	107	B114224	荒川の沢 (6)	
所在地	大畑沢 (附馬牛町 2 区)		指定年月日	R3. 3. 12
避難場所		附馬牛第 2 区コミュニティ消防センター		
防災上の配慮を要する者の 利用施設名称及び所在地		名 称： 該当なし 所在地：		



番 号	整理番号	溪流番号	溪流名	
297	108	B114225	荒川の沢(4)	
所在地	荒川(附馬牛町2区)		指定年月日	R3. 3. 12
避難場所		附馬牛第2区コミュニティ消防センター		
防災上の配慮を要する者の 利用施設名称及び所在地		名 称： 該当なし 所在地：		

番 号	整理番号	溪流番号	溪流名	
298	111	B125101	沢ノ口沢(8)	
所在地	沢ノ口(附馬牛町6区)		指定年月日	R3. 3. 12
避難場所		大萩地区コミュニティ消防センター 常福院		
防災上の配慮を要する者の 利用施設名称及び所在地		名 称： 該当なし 所在地：		

番 号	整理番号	溪流番号	溪流名	
299	112	B125102	沢ノ口沢(7)	
所在地	沢ノ口(附馬牛町6区)		指定年月日	R3. 3. 12
避難場所		大萩地区コミュニティ消防センター 常福院		
防災上の配慮を要する者の 利用施設名称及び所在地		名 称： 該当なし 所在地：		

番 号	整理番号	溪流番号	溪流名	
300	113	B125103	沢ノ口沢(6)	
所在地	沢ノ口(附馬牛町6区)		指定年月日	R3. 3. 12
避難場所		大萩地区コミュニティ消防センター 常福院		
防災上の配慮を要する者の 利用施設名称及び所在地		名 称： 該当なし 所在地：		

番 号	整理番号	溪流番号	溪流名	
301	114	B125104	沢ノ口沢(4)	
所在地	沢ノ口(附馬牛町6区)		指定年月日	R3. 3. 12
避難場所		大萩地区コミュニティ消防センター 常福院		
防災上の配慮を要する者の 利用施設名称及び所在地		名 称： 該当なし 所在地：		

番 号	整理番号	溪流番号	溪流名
302	115	B125105	沢ノ口沢(3)
所在地	沢ノ口(附馬牛町6区)		指定年月日 R3. 3.12
避難場所	大萩地区コミュニティ消防センター 常福院		
防災上の配慮を要する者の 利用施設名称及び所在地	名 称： 該当なし 所在地：		

番 号	整理番号	溪流番号	溪流名
303	116	B125106	二又沢(3)
所在地	大洞(附馬牛町6区)		指定年月日 R3. 3.12
避難場所	大萩地区コミュニティ消防センター 常福院		
防災上の配慮を要する者の 利用施設名称及び所在地	名 称： 該当なし 所在地：		

番 号	整理番号	溪流番号	溪流名
304	137	B125141	大萩の沢
所在地	大萩(附馬牛町6区)		指定年月日 R3. 3.12
避難場所	大萩地区コミュニティ消防センター・常福院		
防災上の配慮を要する者の 利用施設名称及び所在地	名 称： 該当なし 所在地：		

番 号	整理番号	溪流番号	溪流名
305	151	B126114	張山沢(3)
所在地	張山(附馬牛町1区)		指定年月日 R3. 3.12
避難場所	安居台公民館		
防災上の配慮を要する者の 利用施設名称及び所在地	名 称： 該当なし 所在地：		

番 号	整理番号	溪流番号	溪流名
306	152	B126115	張山沢(2)
所在地	張山(附馬牛町1区)		指定年月日 R3. 3.12
避難場所	安居台公民館		
防災上の配慮を要する者の 利用施設名称及び所在地	名 称： 該当なし 所在地：		

番 号	整理番号	溪流番号	溪流名
307	153	B126116	張山沢
所在地	張山（附馬牛町1区）		指定年月日 R3. 3. 12
避難場所	安居台公民館		
防災上の配慮を要する者の 利用施設名称及び所在地	名 称： 該当なし 所在地：		

番 号	整理番号	溪流番号	溪流名
308	154	B126117	ナメ沢
所在地	根岸（附馬牛町1区）		指定年月日 R3. 3. 12
避難場所	荒屋地区コミュニティ消防センター 安居台公民館		
防災上の配慮を要する者の 利用施設名称及び所在地	名 称： 該当なし 所在地：		

番 号	整理番号	溪流番号	溪流名
309	155	B126118	火渡の沢
所在地	根岸（附馬牛町1区）		指定年月日 R3. 3. 12
避難場所	荒屋地区コミュニティ消防センター 安居台公民館		
防災上の配慮を要する者の 利用施設名称及び所在地	名 称： 該当なし 所在地：		

番 号	整理番号	溪流番号	溪流名
310	156	B126119	根岸の沢
所在地	根岸（附馬牛町2区）		指定年月日 R3. 3. 12
避難場所	附馬牛第2区コミュニティ消防センター		
防災上の配慮を要する者の 利用施設名称及び所在地	名 称： 該当なし 所在地：		

番 号	整理番号	溪流番号	溪流名
311	157	B126120	大畑沢
所在地	大畑沢（附馬牛町2区）		指定年月日 R3. 3. 12
避難場所	附馬牛第2区コミュニティ消防センター		
防災上の配慮を要する者の 利用施設名称及び所在地	名 称： 該当なし 所在地：		

番 号	整理番号	溪流番号	溪流名	
312	158	B126121	小川の沢 (2)	
所在地	小田 (附馬牛町 3 区)		指定年月日	R3. 3. 12
避難場所		附馬牛第 2 区コミュニティ消防センター		
防災上の配慮を要する者の 利用施設名称及び所在地		名 称 : 該当なし 所在地 :		

番 号	整理番号	溪流番号	溪流名	
313	159	B126122	片岸の沢 (2)	
所在地	片岸 (附馬牛町 2 区)		指定年月日	R3. 3. 12
避難場所		附馬牛第 2 区コミュニティ消防センター		
防災上の配慮を要する者の 利用施設名称及び所在地		名 称 : 該当なし 所在地 :		

番 号	整理番号	溪流番号	溪流名	
314	160	B126123	花輪の沢	
所在地	花輪 (附馬牛町 4 区)		指定年月日	R3. 3. 12
避難場所		附馬牛第 2 区コミュニティ消防センター 石羽根生活改善センター		
防災上の配慮を要する者の 利用施設名称及び所在地		名 称 : 該当なし 所在地 :		

番 号	整理番号	溪流番号	溪流名	
315	161	B126124	花輪の沢 (4)	
所在地	花輪 (附馬牛町 4 区)		指定年月日	R3. 3. 12
避難場所		附馬牛第 2 区コミュニティ消防センター 石羽根生活改善センター		
防災上の配慮を要する者の 利用施設名称及び所在地		名 称 : 該当なし 所在地 :		

番 号	整理番号	溪流番号	溪流名	
316	162	B126125	花輪の沢 (2)	
所在地	花輪 (附馬牛町 4 区)		指定年月日	R3. 3. 12
避難場所		附馬牛第 2 区コミュニティ消防センター 石羽根生活改善センター		
防災上の配慮を要する者の 利用施設名称及び所在地		名 称 : 該当なし 所在地 :		

番 号	整理番号	溪流番号	溪流名
317	163	B126126	妙泉寺の沢
所在地	妙泉寺（附馬牛町5区）		指定年月日 R3. 3. 12
避難場所	東禅寺地区コミュニティ消防センター		
防災上の配慮を要する者の 利用施設名称及び所在地	名 称： 該当なし 所在地：		

番 号	整理番号	溪流番号	溪流名
318	164	B126127	大野の沢（6）
所在地	大野（附馬牛町5区）		指定年月日 R3. 3. 12
避難場所	東禅寺地区コミュニティ消防センター		
防災上の配慮を要する者の 利用施設名称及び所在地	名 称： 該当なし 所在地：		

番 号	整理番号	溪流番号	溪流名
319	165	B126128	大切沢
所在地	大袋（附馬牛町4区）		指定年月日 R3. 3. 12
避難場所	石羽根生活改善センター		
防災上の配慮を要する者の 利用施設名称及び所在地	名 称： 該当なし 所在地：		

番 号	整理番号	溪流番号	溪流名
320	166	B126129	荒屋の沢（2）
所在地	荒屋（附馬牛町4区）		指定年月日 R3. 3. 12
避難場所	附馬牛第2区コミュニティ消防センター、 荒屋地区コミュニティ消防センター		
防災上の配慮を要する者の 利用施設名称及び所在地	名 称： 該当なし 所在地：		

番 号	整理番号	溪流番号	溪流名
321	251	B137124	高留の沢
所在地	高留（青笹町8区）		指定年月日 R3. 3. 12
避難場所	瀬内部落公民館		
防災上の配慮を要する者の 利用施設名称及び所在地	名 称：とおの野の花会 所在地：遠野市青笹町中沢 14-31		

番 号	整理番号	溪流番号	溪流名	
322	254	B137127	小水の内の沢	
所在地	比尻田（青笹町1区）		指定年月日	R3. 3.12
避難場所		青笹地区センター		
防災上の配慮を要する者の 利用施設名称及び所在地		名 称： 該当なし 所在地：		

番 号	整理番号	溪流番号	溪流名	
323	9	A125004	聖の沢	
所在地	聖（綾織町3区）		指定年月日	R3. 3.19
避難場所		長松寺 横内生活改善センター		
防災上の配慮を要する者の 利用施設名称及び所在地		名 称： 該当なし 所在地：		

番 号	整理番号	溪流番号	溪流名	
324	10	A125005	聖の沢（2）	
所在地	聖（綾織町3区）		指定年月日	R3. 3.19
避難場所		長松寺 横内生活改善センター		
防災上の配慮を要する者の 利用施設名称及び所在地		名 称： 該当なし 所在地：		

番 号	整理番号	溪流番号	溪流名	
325	17	A126006	小田沢	
所在地	小田沢（松崎町2区）		指定年月日	R3. 3.19
避難場所		駒木地区コミュニティ消防センター		
防災上の配慮を要する者の 利用施設名称及び所在地		名 称： 該当なし 所在地：		

番 号	整理番号	溪流番号	溪流名	
326	18	A126007	小田沢（2）	
所在地	小田沢（松崎町2区）		指定年月日	R3. 3.19
避難場所		駒木地区コミュニティ消防センター		
防災上の配慮を要する者の 利用施設名称及び所在地		名 称： 該当なし 所在地：		

番 号	整理番号	溪流番号	溪流名
327	19	A126008	矢崎の沢
所在地	矢崎（松崎町2区）		指定年月日 R3. 3. 19
避難場所	駒木地区コミュニティ消防センター		
防災上の配慮を要する者の 利用施設名称及び所在地	名 称： 該当なし 所在地：		

番 号	整理番号	溪流番号	溪流名
328	20	A126009	矢崎の沢（2）
所在地	矢崎（松崎町2区）		指定年月日 R3. 3. 19
避難場所	駒木地区コミュニティ消防センター		
防災上の配慮を要する者の 利用施設名称及び所在地	名 称： 該当なし 所在地：		

番 号	整理番号	溪流番号	溪流名
329	21	A126010	高場の沢
所在地	高場（松崎町3区）		指定年月日 R3. 3. 19
避難場所	遠野市総合福祉センター		
防災上の配慮を要する者の 利用施設名称及び所在地	名 称： 該当なし 所在地：		

番 号	整理番号	溪流番号	溪流名
330	22	A126012	金ヶ沢
所在地	金ヶ沢（松崎町3区）		指定年月日 R3. 3. 19
避難場所	遠野市総合福祉センター		
防災上の配慮を要する者の 利用施設名称及び所在地	名 称： 該当なし 所在地：		

番 号	整理番号	溪流番号	溪流名
331	25	A126015	金ヶ沢（4）
所在地	金ヶ沢（松崎町3区）		指定年月日 R3. 3. 19
避難場所	遠野市総合福祉センター		
防災上の配慮を要する者の 利用施設名称及び所在地	名 称： 該当なし 所在地：		

番 号	整理番号	溪流番号	溪流名	
332	36	A126102	沢ノ口の沢 (1)	
所在地	沢ノ口 (松崎町 1 区)		指定年月日	R3. 3. 19
避難場所		松崎地区コミュニティ消防センター		
防災上の配慮を要する者の 利用施設名称及び所在地		名 称： 該当なし 所在地：		

番 号	整理番号	溪流番号	溪流名	
333	37	A126103	沢ノ口の沢 (2)	
所在地	沢ノ口 (松崎町 1 区)		指定年月日	R3. 3. 19
避難場所		松崎地区コミュニティ消防センター		
防災上の配慮を要する者の 利用施設名称及び所在地		名 称： 該当なし 所在地：		

番 号	整理番号	溪流番号	溪流名	
334	44	A136004	山口の沢	
所在地	山口 (綾織町 5 区)		指定年月日	R3. 3. 19
避難場所		山口地区コミュニティ消防センター		
防災上の配慮を要する者の 利用施設名称及び所在地		名 称： 該当なし 所在地：		

番 号	整理番号	溪流番号	溪流名	
335	46	A136006	和野川	
所在地	和野 (綾織町 7 区)		指定年月日	R3. 3. 19
避難場所		第 7 区コミュニティ消防センター 新田自治集会所		
防災上の配慮を要する者の 利用施設名称及び所在地		名 称： 該当なし 所在地：		

番 号	整理番号	溪流番号	溪流名	
336	56	A136105	一ノ倉沢 (3)	
所在地	草倉 (小友町 3 区)		指定年月日	R3. 3. 19
避難場所		長野地区コミュニティ消防センター		
防災上の配慮を要する者の 利用施設名称及び所在地		名 称： 該当なし 所在地：		



番 号	整理番号	溪流番号	溪流名
337	57	A136106	山谷川
所在地	山谷（小友町4区）		指定年月日 R3. 3. 19
避難場所	山谷地区コミュニティ消防センター		
防災上の配慮を要する者の 利用施設名称及び所在地	名 称： 該当なし 所在地：		

番 号	整理番号	溪流番号	溪流名
338	58	A136107	平笹沢
所在地	平笹（小友町5区）		指定年月日 R3. 3. 19
避難場所	鷹鳥屋地区コミュニティセンター		
防災上の配慮を要する者の 利用施設名称及び所在地	名 称： 該当なし 所在地：		

番 号	整理番号	溪流番号	溪流名
339	64	A137005	赤沢川
所在地	赤沢（上郷町5区）		指定年月日 R3. 3. 19
避難場所	暮坪地区コミュニティ消防センター		
防災上の配慮を要する者の 利用施設名称及び所在地	名 称： 該当なし 所在地：		

番 号	整理番号	溪流番号	溪流名
340	67	A137008	九重沢
所在地	九重沢（遠野町15区）		指定年月日 R3. 3. 19
避難場所	遠野小学校体育館		
防災上の配慮を要する者の 利用施設名称及び所在地	名 称： 該当なし 所在地：		

番 号	整理番号	溪流番号	溪流名
341	70	A138001	キタヨウ沢
所在地	番屋（上郷町2区）		指定年月日 R3. 3. 19
避難場所	上郷地区センター		
防災上の配慮を要する者の 利用施設名称及び所在地	名 称： 該当なし 所在地：		

番 号	整理番号	溪流番号	溪流名
342	73	A146002	下川原の沢
所在地	下川原（小友町3区）		指定年月日 R3. 3.19
避難場所	長野地区コミュニティ消防センター		
防災上の配慮を要する者の 利用施設名称及び所在地	名 称： 該当なし 所在地：		

番 号	整理番号	溪流番号	溪流名
343	78	A148009	足ヶ瀬の沢
所在地	足ヶ瀬（上郷町3区）		指定年月日 R3. 3.19
避難場所	上郷地区センター		
防災上の配慮を要する者の 利用施設名称及び所在地	名 称： 該当なし 所在地：		

番 号	整理番号	溪流番号	溪流名
344	79	A148010	桑畑の沢
所在地	細越（上郷町3区）		指定年月日 R3. 3.19
避難場所	上郷地区センター		
防災上の配慮を要する者の 利用施設名称及び所在地	名 称： 該当なし 所在地：		

番 号	整理番号	溪流番号	溪流名
345	117	B125121	大沢（3）
所在地	大沢（綾織町5区）		指定年月日 R3. 3.19
避難場所	下滝沢コミュニティセンター 山口地区コミュニティ消防センター		
防災上の配慮を要する者の 利用施設名称及び所在地	名 称： 該当なし 所在地：		

番 号	整理番号	溪流番号	溪流名
346	118	B125122	滝沢（2）
所在地	滝沢（綾織町5区）		指定年月日 R3. 3.19
避難場所	下滝沢コミュニティセンター 山口地区コミュニティ消防センター		
防災上の配慮を要する者の 利用施設名称及び所在地	名 称： 該当なし 所在地：		

番 号	整理番号	溪流番号	溪流名
347	119	B125123	滝沢
所在地	滝沢（綾織町5区）		指定年月日 R3. 3. 19
避難場所	下滝沢コミュニティセンター 山口地区コミュニティ消防センター		
防災上の配慮を要する者の 利用施設名称及び所在地	名 称： 該当なし 所在地：		

番 号	整理番号	溪流番号	溪流名
348	120	B125124	滝沢（3）
所在地	滝沢（綾織町5区）		指定年月日 R3. 3. 19
避難場所	下滝沢コミュニティセンター 山口地区コミュニティ消防センター		
防災上の配慮を要する者の 利用施設名称及び所在地	名 称： 該当なし 所在地：		

番 号	整理番号	溪流番号	溪流名
349	121	B125125	滝沢（4）
所在地	滝沢（綾織町5区）		指定年月日 R3. 3. 19
避難場所	下滝沢コミュニティセンター 山口地区コミュニティ消防センター		
防災上の配慮を要する者の 利用施設名称及び所在地	名 称： 該当なし 所在地：		

番 号	整理番号	溪流番号	溪流名
350	122	B125126	大沢（2）
所在地	大沢（綾織町5区）		指定年月日 R3. 3. 19
避難場所	下滝沢コミュニティセンター 山口地区コミュニティ消防センター		
防災上の配慮を要する者の 利用施設名称及び所在地	名 称： 該当なし 所在地：		

番 号	整理番号	溪流番号	溪流名
351	123	B125127	大沢（4）
所在地	大沢（綾織町5区）		指定年月日 R3. 3. 19
避難場所	下滝沢コミュニティセンター 山口地区コミュニティ消防センター		
防災上の配慮を要する者の 利用施設名称及び所在地	名 称： 該当なし 所在地：		

番 号	整理番号	溪流番号	溪流名
351	137	B125141	大萩の沢
所在地	大萩 (附馬牛町 6 区)		指定年月日 R3. 3. 12
避難場所	大萩地区コミュニティ消防センター・常福院		
防災上の配慮を要する者の 利用施設名称及び所在地	名 称： 該当なし 所在地：		

番 号	整理番号	溪流番号	溪流名
352	148	B126111	妻ノ神沢
所在地	妻ノ神 (小友町 2 区)		指定年月日 R3. 3. 19
避難場所	小友地区センター		
防災上の配慮を要する者の 利用施設名称及び所在地	名 称： 該当なし 所在地：		

番 号	整理番号	溪流番号	溪流名
353	150	B126113	小田沢 (3)
所在地	小田沢 (松崎町 2 区)		指定年月日 R3. 3. 19
避難場所	駒木地区コミュニティ消防センター		
防災上の配慮を要する者の 利用施設名称及び所在地	名 称： 該当なし 所在地：		

番 号	整理番号	溪流番号	溪流名
354	170	B126133	沢ノ口の沢 (5)
所在地	沢ノ口 (松崎町 1 区)		指定年月日 R3. 3. 19
避難場所	松崎地区コミュニティ消防センター		
防災上の配慮を要する者の 利用施設名称及び所在地	名 称： 該当なし 所在地：		

番 号	整理番号	溪流番号	溪流名
355	171	B126134	高場の沢 (2)
所在地	高場 (松崎町 3 区)		指定年月日 R3. 3. 19
避難場所	遠野市総合福祉センター		
防災上の配慮を要する者の 利用施設名称及び所在地	名 称： 該当なし 所在地：		

番 号	整理番号	溪流番号	溪流名	
356	172	B126135	上の山沢	
所在地	上の山（松崎町3区）		指定年月日	R3. 3. 19
避難場所		遠野市総合福祉センター		
防災上の配慮を要する者の 利用施設名称及び所在地		名 称： 該当なし 所在地：		

番 号	整理番号	溪流番号	溪流名	
357	174	B126137	上の沢	
所在地	天神台（松崎町3区）		指定年月日	R3. 3. 19
避難場所		遠野市総合福祉センター		
防災上の配慮を要する者の 利用施設名称及び所在地		名 称： 該当なし 所在地：		

番 号	整理番号	溪流番号	溪流名	
358	197	B136110	沢内沢	
所在地	切伏（小友町1区）		指定年月日	R3. 3. 19
避難場所		小友地区センター		
防災上の配慮を要する者の 利用施設名称及び所在地		名 称： 該当なし 所在地：		

番 号	整理番号	溪流番号	溪流名	
359	198	B136111	角出沢	
所在地	栢洞（小友町1区）		指定年月日	R3. 3. 19
避難場所		小友地区センター		
防災上の配慮を要する者の 利用施設名称及び所在地		名 称： 該当なし 所在地：		

番 号	整理番号	溪流番号	溪流名	
360	199	B136112	栢洞沢	
所在地	切伏（小友町 区）		指定年月日	R3. 3. 19
避難場所				
防災上の配慮を要する者の 利用施設名称及び所在地		名 称： 該当なし 所在地：		

番 号	整理番号	溪流番号	溪流名	
361	200	B136113	外山の沢 (3)	
所在地	外山 (小友町 1 区)		指定年月日	R3. 3. 19
避難場所		小友地区センター		
防災上の配慮を要する者の 利用施設名称及び所在地		名 称 : 該当なし 所在地 :		

番 号	整理番号	溪流番号	溪流名	
362	201	B136114	鮎貝の沢	
所在地	鮎貝 (小友町 1 区)		指定年月日	R3. 3. 19
避難場所		小友地区センター		
防災上の配慮を要する者の 利用施設名称及び所在地		名 称 : 該当なし 所在地 :		

番 号	整理番号	溪流番号	溪流名	
363	202	B136115	小友の沢	
所在地	小友 (小友町 2 区)		指定年月日	R3. 3. 19
避難場所		小友地区センター		
防災上の配慮を要する者の 利用施設名称及び所在地		名 称 : 該当なし 所在地 :		

番 号	整理番号	溪流番号	溪流名	
364	204	B136117	太田の沢 (3)	
所在地	太田 (小友町 2 区)		指定年月日	R3. 3. 19
避難場所		小友地区センター		
防災上の配慮を要する者の 利用施設名称及び所在地		名 称 : 該当なし 所在地 :		

番 号	整理番号	溪流番号	溪流名	
365	205	B136118	太田の沢 (2)	
所在地	太田 (小友町 4 区)		指定年月日	R3. 3. 19
避難場所		山谷地区コミュニティ消防センター		
防災上の配慮を要する者の 利用施設名称及び所在地		名 称 : 該当なし 所在地 :		

番 号	整理番号	溪流番号	溪流名
366	206	B136119	仙内沢
所在地	宮崎 (小友町 4 区)	指定年月日	R3. 3. 19
避難場所	山谷地区コミュニティ消防センター		
防災上の配慮を要する者の 利用施設名称及び所在地	名 称 : 該当なし 所在地 :		

番 号	整理番号	溪流番号	溪流名
367	207	B136120	不長嶺沢
所在地	山谷 (小友町 4 区)	指定年月日	R3. 3. 19
避難場所	山谷地区コミュニティ消防センター		
防災上の配慮を要する者の 利用施設名称及び所在地	名 称 : 該当なし 所在地 :		

番 号	整理番号	溪流番号	溪流名
368	208	B136121	山谷の沢
所在地	山谷 (小友町 区)	指定年月日	R3. 3. 19
避難場所			
防災上の配慮を要する者の 利用施設名称及び所在地	名 称 : 該当なし 所在地 :		

番 号	整理番号	溪流番号	溪流名
369	209	B136122	ニザ沢
所在地	山谷 (小友町 区)	指定年月日	R3. 3. 19
避難場所			
防災上の配慮を要する者の 利用施設名称及び所在地	名 称 : 該当なし 所在地 :		

番 号	整理番号	溪流番号	溪流名
370	210	B136123	鍋石の沢
所在地	山谷 (小友町 4 区)	指定年月日	R3. 3. 19
避難場所	山谷地区コミュニティ消防センター		
防災上の配慮を要する者の 利用施設名称及び所在地	名 称 : 該当なし 所在地 :		

番 号	整理番号	溪流番号	溪流名
371	211	B136124	配水池沢
所在地	山谷（小友町4区）		指定年月日 R3. 3.19
避難場所		山谷地区コミュニティ消防センター	
防災上の配慮を要する者の 利用施設名称及び所在地		名 称： 該当なし 所在地：	

番 号	整理番号	溪流番号	溪流名
372	212	B136125	観音沢
所在地	山谷（小友町4区）		指定年月日 R3. 3.19
避難場所		山谷地区コミュニティ消防センター	
防災上の配慮を要する者の 利用施設名称及び所在地		名 称： 該当なし 所在地：	

番 号	整理番号	溪流番号	溪流名
373	213	B136126	宮崎の沢
所在地	宮崎（小友町4区）		指定年月日 R3. 3.19
避難場所		山谷地区コミュニティ消防センター	
防災上の配慮を要する者の 利用施設名称及び所在地		名 称： 該当なし 所在地：	

番 号	整理番号	溪流番号	溪流名
374	214	B136127	鍛ヶ沢
所在地	鍛ヶ沢（小友町4区）		指定年月日 R3. 3.19
避難場所		山谷地区コミュニティ消防センター	
防災上の配慮を要する者の 利用施設名称及び所在地		名 称： 該当なし 所在地：	

番 号	整理番号	溪流番号	溪流名
375	215	B136128	寺田沢
所在地	寺田（小友町5区）		指定年月日 R3. 3.19
避難場所		鷹鳥屋地区コミュニティセンター	
防災上の配慮を要する者の 利用施設名称及び所在地		名 称： 該当なし 所在地：	



番 号	整理番号	溪流番号	溪流名
376	216	B136129	川口の沢
所在地	川口（小友町5区）	指定年月日	R3. 3. 19
避難場所	鷹鳥屋地区コミュニティセンター		
防災上の配慮を要する者の 利用施設名称及び所在地	名 称： 該当なし 所在地：		

番 号	整理番号	溪流番号	溪流名
377	217	B136130	オケホラ沢
所在地	土室（小友町5区）	指定年月日	R3. 3. 19
避難場所	鷹鳥屋地区コミュニティセンター		
防災上の配慮を要する者の 利用施設名称及び所在地	名 称： 該当なし 所在地：		

番 号	整理番号	溪流番号	溪流名
378	218	B136131	川口の沢（2）
所在地	川口（小友町5区）	指定年月日	R3. 3. 19
避難場所	鷹鳥屋地区コミュニティセンター		
防災上の配慮を要する者の 利用施設名称及び所在地	名 称： 該当なし 所在地：		

番 号	整理番号	溪流番号	溪流名
379	219	B136132	鷹鳥屋の沢
所在地	鷹鳥屋（小友町5区）	指定年月日	R3. 3. 19
避難場所	鷹鳥屋地区コミュニティセンター		
防災上の配慮を要する者の 利用施設名称及び所在地	名 称： 該当なし 所在地：		

番 号	整理番号	溪流番号	溪流名
380	220	B136133	鳴沢
所在地	柴橋（小友町4区）	指定年月日	R3. 3. 19
避難場所	山谷地区コミュニティ消防センター		
防災上の配慮を要する者の 利用施設名称及び所在地	名 称： 該当なし 所在地：		

番 号	整理番号	溪流番号	溪流名
381	221	B136134	辻越沢
所在地	桑畑（小友町4区）		指定年月日 R3. 3.19
避難場所		山谷地区コミュニティ消防センター	
防災上の配慮を要する者の 利用施設名称及び所在地		名 称： 該当なし 所在地：	

番 号	整理番号	溪流番号	溪流名
382	222	B136135	太田の沢
所在地	太田（小友町4区）		指定年月日 R3. 3.19
避難場所		山谷地区コミュニティ消防センター	
防災上の配慮を要する者の 利用施設名称及び所在地		名 称： 該当なし 所在地：	

番 号	整理番号	溪流番号	溪流名
383	223	B136136	大畑沢
所在地	太田（小友町4区）		指定年月日 R3. 3.19
避難場所		山谷地区コミュニティ消防センター	
防災上の配慮を要する者の 利用施設名称及び所在地		名 称： 該当なし 所在地：	

番 号	整理番号	溪流番号	溪流名
384	224	B136137	高木の沢
所在地	高木（小友町2区）		指定年月日 R3. 3.19
避難場所		小友地区センター	
防災上の配慮を要する者の 利用施設名称及び所在地		名 称： 該当なし 所在地：	

番 号	整理番号	溪流番号	溪流名
385	225	B136138	高木の沢（4）
所在地	高木（小友町2区）		指定年月日 R3. 3.19
避難場所		小友地区センター	
防災上の配慮を要する者の 利用施設名称及び所在地		名 称： 該当なし 所在地：	

番 号	整理番号	溪流番号	溪流名
386	226	B136139	高木の沢 (4)
所在地	高木 (小友町 2 区)		指定年月日 R3. 3. 19
避難場所	小友地区センター		
防災上の配慮を要する者の 利用施設名称及び所在地	名 称 : 該当なし 所在地 :		

番 号	整理番号	溪流番号	溪流名
387	227	B136148	新田の沢
所在地	新田 (綾織町 7 区)		指定年月日 R3. 3. 19
避難場所	綾織町第 7 区コミュニティ消防センター 新田自治集会所		
防災上の配慮を要する者の 利用施設名称及び所在地	名 称 : 該当なし 所在地 :		

番 号	整理番号	溪流番号	溪流名
388	238	B137111	小守沢
所在地	細越沢 (上郷町 10 区)		指定年月日 R3. 3. 19
避難場所	平倉地区コミュニティ消防センター		
防災上の配慮を要する者の 利用施設名称及び所在地	名 称 : 該当なし 所在地 :		

番 号	整理番号	溪流番号	溪流名
389	245	B137118	佐野の沢
所在地	佐野 (上郷町 3 区)		指定年月日 R3. 3. 19
避難場所	上郷地区センター		
防災上の配慮を要する者の 利用施設名称及び所在地	名 称 : 該当なし 所在地 :		

番 号	整理番号	溪流番号	溪流名
390	248	B137121	ヒナタ沢
所在地	宇南田 (上郷町 4 区)		指定年月日 R3. 3. 19
避難場所	佐比内地区コミュニティ消防センター		
防災上の配慮を要する者の 利用施設名称及び所在地	名 称 : 該当なし 所在地 :		

番 号	整理番号	溪流番号	溪流名
391	259	B138205	コマゴメ沢
所在地	駒込 (上郷町3区)		指定年月日 R3. 3.19
避難場所		上郷地区センター	
防災上の配慮を要する者の 利用施設名称及び所在地		名 称： 該当なし 所在地：	

番 号	整理番号	溪流番号	溪流名
392	261	B138207	大開沢
所在地	細屋 (上郷町3区)		指定年月日 R3. 3.19
避難場所		上郷地区センター	
防災上の配慮を要する者の 利用施設名称及び所在地		名 称： 該当なし 所在地：	

番 号	整理番号	溪流番号	溪流名
393	265	B146101	大洞沢
所在地	藤沢 (小友町3区)		指定年月日 R3. 3.19
避難場所		長野地区コミュニティ消防センター	
防災上の配慮を要する者の 利用施設名称及び所在地		名 称： 該当なし 所在地：	

番 号	整理番号	溪流番号	溪流名
394	266	B146102	大葛沢
所在地	高坪 (小友町3区)		指定年月日 R3. 3.19
避難場所		長野地区コミュニティ消防センター	
防災上の配慮を要する者の 利用施設名称及び所在地		名 称： 該当なし 所在地：	

番 号	整理番号	溪流番号	溪流名
395	267	B146103	曾我沢
所在地	荷沢 (小友町3区)		指定年月日 R3. 3.19
避難場所		長野地区コミュニティ消防センター	
防災上の配慮を要する者の 利用施設名称及び所在地		名 称： 該当なし 所在地：	

番 号	整理番号	溪流番号	溪流名	
396	268・269	B146104・B146105	荷沢開拓地の沢(2) ・荷沢開拓地の沢	
所在地	荷沢(小友町3区)		指定年月日	R3. 3. 19
避難場所		長野地区コミュニティ消防センター		
防災上の配慮を要する者の 利用施設名称及び所在地		名 称： 該当なし 所在地：		

番 号	整理番号	溪流番号	溪流名	
397	270	B146106	コマヤ沢	
所在地	荷沢(小友町 区)		指定年月日	R3. 3. 19
避難場所				
防災上の配慮を要する者の 利用施設名称及び所在地		名 称： 該当なし 所在地：		

番 号	整理番号	溪流番号	溪流名	
398	271	B146107	荷沢	
所在地	荷沢(小友町3区)		指定年月日	R3. 3. 19
避難場所		長野地区コミュニティ消防センター		
防災上の配慮を要する者の 利用施設名称及び所在地		名 称： 該当なし 所在地：		

番 号	整理番号	溪流番号	溪流名	
399	272	B146108	荒屋の沢(2)	
所在地	高坪(小友町3区)		指定年月日	R3. 3. 19
避難場所		長野地区コミュニティ消防センター		
防災上の配慮を要する者の 利用施設名称及び所在地		名 称： 該当なし 所在地：		

番 号	整理番号	溪流番号	溪流名	
400	273・274	B146109・B146110	高坪の沢・高坪の沢(2)	
所在地	高坪(小友町3区)		指定年月日	R3. 3. 19
避難場所		長野地区コミュニティ消防センター		
防災上の配慮を要する者の 利用施設名称及び所在地		名 称： 該当なし 所在地：		

番 号	整理番号	溪流番号	溪流名
401	276	B146112	藤沢
所在地	藤沢（小友町3区）		指定年月日 R3. 3.19
避難場所		長野地区コミュニティ消防センター	
防災上の配慮を要する者の 利用施設名称及び所在地		名 称： 該当なし 所在地：	

番 号	整理番号	溪流番号	溪流名
402	277	B146113	下川原の沢
所在地	草倉（小友町3区）		指定年月日 R3. 3.19
避難場所		長野地区コミュニティ消防センター	
防災上の配慮を要する者の 利用施設名称及び所在地		名 称： 該当なし 所在地：	

番 号	整理番号	溪流番号	溪流名
403	278	B146114	草倉の沢
所在地	草倉（小友町3区）		指定年月日 R3. 3.19
避難場所		長野地区コミュニティ消防センター	
防災上の配慮を要する者の 利用施設名称及び所在地		名 称： 該当なし 所在地：	

番 号	整理番号	溪流番号	溪流名
404	279	B146115	一ノ倉沢（4）
所在地	草倉（小友町3区）		指定年月日 R3. 3.19
避難場所		長野地区コミュニティ消防センター	
防災上の配慮を要する者の 利用施設名称及び所在地		名 称： 該当なし 所在地：	

番 号	整理番号	溪流番号	溪流名
405	280	B146116	一ノ倉沢
所在地	草倉（小友町3区）		指定年月日 R3. 3.19
避難場所		長野地区コミュニティ消防センター	
防災上の配慮を要する者の 利用施設名称及び所在地		名 称： 該当なし 所在地：	

番 号	整理番号	溪流番号	溪流名
406	281	B146117	一ノ倉沢 (2)
所在地	草倉 (小友町3区)	指定年月日	R3. 3. 19
避難場所	長野地区コミュニティ消防センター		
防災上の配慮を要する者の 利用施設名称及び所在地	名 称 : 該当なし 所在地 :		

番 号	整理番号	溪流番号	溪流名
407	282	B146118	浅洞沢
所在地	外山 (小友町1区)	指定年月日	R3. 3. 19
避難場所	小友地区センター		
防災上の配慮を要する者の 利用施設名称及び所在地	名 称 : 該当なし 所在地 :		





### 3 災害応急対策計画

#### 3-2 気象予報・警報等の伝達計画

##### 3-2-2 気象警報発表基準等

	市町村等	遠野地域		
警報	大雨	(浸水害)	表面雨量指数基準 15	
		(土砂災害)	土壌雨量指数基準 88	
	洪水	流域雨量指数基準	猿ヶ石川流域=39.1, 寺沢川流域=5.1, 来内川流域=13.5, 早瀬川流域=16.1, 猫川流域=11.6, 小烏瀬川流域=22.6, 琴畑川流域=9.7, 荒川流域=11.1	
		複合基準 *1	猿ヶ石川流域=(5, 35.1), 早瀬川流域=(5, 14.4), 小烏瀬川流域=(5, 20.3), 琴畑川流域=(5, 8.7)	
		指定河川洪水予報による基準	—	
	暴風	平均風速	15m/s	
	暴風雪	平均風速	15m/s雪を伴う	
	大雪	降雪の深さ	12時間降雪の深さ40cm	
	注意報	大雨	表面雨量指数基準	6
			土壌雨量指数基準	61
洪水		流域雨量指数基準	猿ヶ石川流域=31.2, 寺沢川流域=4.1, 来内川流域=10.8, 早瀬川流域=12.8, 猫川流域=9.2, 小烏瀬川流域=18, 琴畑川流域=7.7, 荒川流域=8.8	
		複合基準 *1	猿ヶ石川流域=(5, 25), 来内川流域=(5, 10.8), 早瀬川流域=(5, 10.2), 小烏瀬川流域=(5, 18), 琴畑川流域=(5, 6.2), 荒川流域=(5, 7)	
		指定河川洪水予報による基準	—	
強風		平均風速	10m/s	
風雪		平均風速	10m/s雪を伴う	
大雪		降雪の深さ	12時間降雪の深さ15cm	
雷		落雷等により被害が予想される場合		
融雪		融雪により被害が予想される場合		
濃霧		視程	100m	
乾燥		①最小湿度40%、実効湿度65%、風速7m/s以上が2時間継続 ②最小湿度35%、実効湿度60%		
なだれ		①山沿いで24時間降雪の深さが40cm以上 ②積雪が50cm以上で、日平均気温5℃以上の日が継続		
低温		夏期：最高・最低・平均気温のいずれかが、平年より4～5℃以上低い日が数日以上続くとき 冬期：①最低気温が氷点下6℃以下であって、最低気温が平年より6℃以上低いとき ②最低気温が氷点下6℃以下であって、最低気温が平年より2℃以上低い日が数日続くとき		
霜		早霜、晩霜期におおむね最低気温2℃以下（早霜期は農作物の生育を考慮し実施する）		
着氷・着雪		大雪注意報の条件下で気温が-2℃より高い場合		
記録的短時間大雨情報		1時間雨量	100mm	

\*1（表面雨量指数，流域雨量指数）の組み合わせによる基準値を表しています。

### 3-6 交通確保・輸送計画

#### 3-6-1 災害時における救援物資等の緊急輸送に関する協定書

(協定趣旨)

第1条 この協定は、岩手県において災害が発生し、又は発生のおそれがある場合において、岩手県（以下「甲」という。）が社団法人岩手県トラック協会（以下「乙」という。）に応急対策に必要な救援物資等（以下「物資」という。）の緊急輸送について、協力を要請するために必要な事項を定める。

(輸送要請)

第2条 甲は、物資の緊急輸送の必要があると認めるときは、乙に対しその輸送を要請することが出来る。

2 乙は、前項の要請があったときは、可能な限り、甲に協力するものとする。

(要請手続)

第3条 甲は、乙に対し次の事項を明らかにして文書により要請するものとする。ただし、緊急の場合は、電話等により連絡し、後日、文書を提出することとする。

(1) 輸送物資の所在地（積込場所）

(2) 輸送物資の内容及び数量

(3) 輸送先（荷降場所）

(4) 輸送日時

(5) 荷送人

(6) 荷受人

(7) その他必要な事項

2 甲は、事前に緊急輸送に係る緊急通行車両の事前届出書を県公安委員会に提出し、緊急通行車両確認証明書を受理の上で、これを乙に交付するものとする。

(費用負担)

第4条 甲の要請により乙が物資の緊急輸送に要した費用（甲の指示又は同意に基づいて使用した車両に係る運賃、料金、有料道路通行料及び駐車料等を含む。）は甲が負担するものとする。

(事故報告)

第5条 乙は、物資の緊急輸送中に事故が発生したときは、甲に対し速やかにその状況を報告しなければならない。

(損害賠償責任)

第6条 乙は、物資の緊急輸送中に、乙の責に帰する理由により緊急輸送車両の使用者（同

伴者を含む。)及び第三者に損害を与えたときは、その賠償の責を負うものとする。

(損害補償)

第7条 甲は、乙の緊急輸送に従事した者が死亡し、負傷し、疾病し、疾病にかかり、又は、疾病になった場合において、次に掲げる場合を除き、地方公務員災害補償法第69条の規定を適用した場合の例により、その損害を補償する。

(1) 乙の故意又は重大な過失による場合

(2) 当該災害につき、乙が締結した損害保険契約により給付を受けられる場合

(3) 当該災害が第三者の行為による場合であって、当該第三者から損害補償を受けることが出来る場合

2 乙は、物損その他の補償を要する場合においては、東北交通共済協同組合の共済約款を適用した場合に積算して得られる額を補償額として、甲に請求することができる。

(状況報告)

第8条 甲は、甲の協定に基づく緊急輸送が円滑に行われるよう、乙又は乙に加盟する会員等が保有する車両及び数量等の状況について、報告を求めることができる。

(市町村等への指導)

第9条 甲は、市町村及び指定公共機関等からの物資の緊急輸送の応援要請があった場合においても、この協定を準用し指導するものとする。

(被災都道府県の応援)

第10条 甲が、被災した都道府県への協力応援を行う場合においても、乙はこの協定の趣旨に準じて、できる限り協力するものとする。

(協議)

第11条 この協定の実施に関し、必要な事項又はこの協定に定めがない事項については、甲と乙とが協議して定めるものとする。

(有効期間)

第12条 この協定の有効期間は、平成9年1月16日から平成9年3月31日までとする。

ただし、この協定の有効期間満了の日の1月前までに、甲又は乙いずれかが文書をもって協定の終了を通知しない限り、その効力を継続する。

この協定の成立を証するため、本書2通を作成し、甲、乙記名押印の上、各1通を保有する。

平成9年1月16日

甲 岩手県 岩手県知事 増田 寛也

乙 岩手県紫波郡矢巾町流通センター南2丁目八の三  
社団法人岩手県トラック協会

会長 高橋 正隆

## 覚 書

災害時における救援物資等の緊急輸送に関する協定（平成9年1月16日付岩手県「甲」と社団法人岩手県トラック協会「乙」締結）に基づき、協定事項の運用について、次のとおり定めるものとする。

### 1 第4条関係

(1) 運賃及び料金については、平成6年2月15日付東北運輸局長公示（公示が改定された場合は、改定された公示）による「原価計算書等の添付を省略できる範囲」の運賃表（距離制・時間制）及び割増率表並びに諸料金を基礎として、運賃料金適用法に基づき算出するものとする。

(2) 消費税については、消費税法に基づき算出するものとする。

### 2 第6条及び第7条関係

損害賠償又は損害補償については、示談又は査定機関等において責任割合が定められた場合は、その割合により賠償又は補償すべき額を算出するものとする。

### 3 第10条関係

甲以外の者による要請については、甲を経由した上で、乙に要請するものとする。

平成9年1月16日

甲 岩手県商工労働部長 佐藤 孝 司

乙 岩手県紫波郡矢巾町流通センター南2丁目八の三  
社団法人岩手県トラック協会

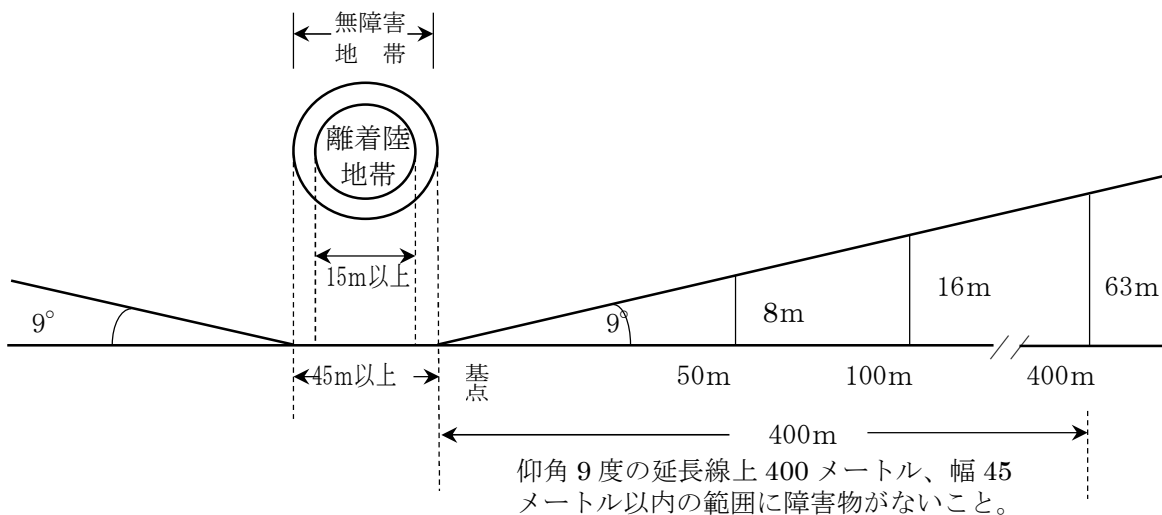
会 長 高 橋 正 隆

### 3-6-2 ヘリポートの設置基準

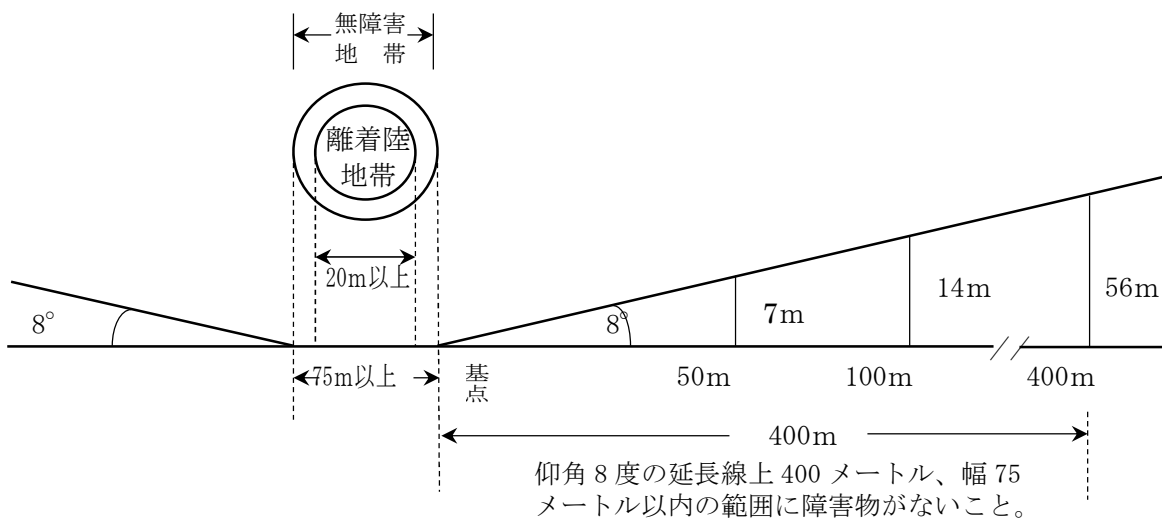
#### (1) 離着陸地帯及び無障害地帯

##### ア 自衛隊のヘリコプター

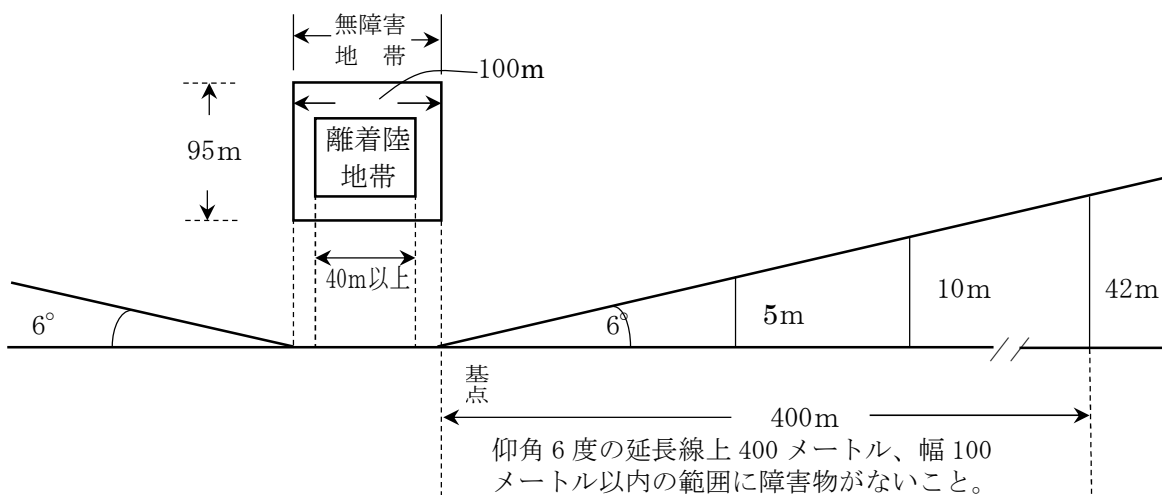
##### 小型機 (OH-6) の場合



##### 中型機 (HU-1) の場合

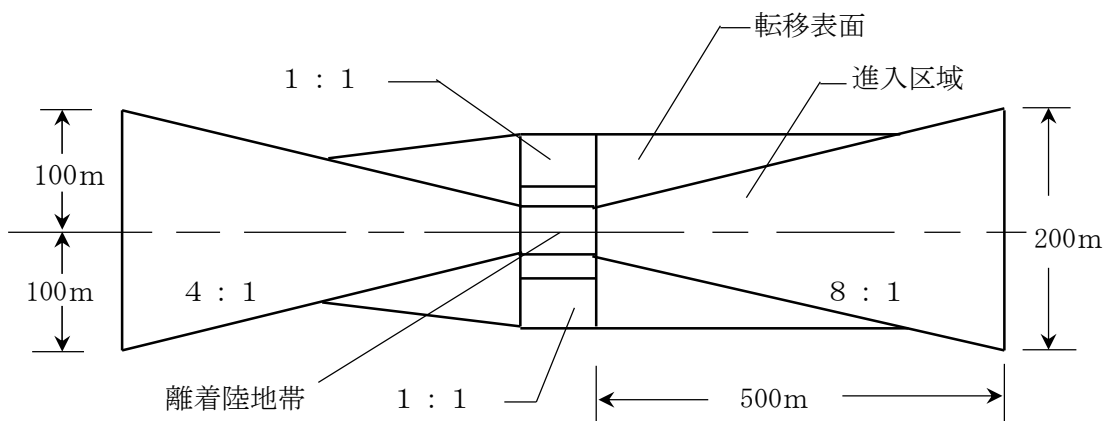


##### 大型機 (V-107) の場合

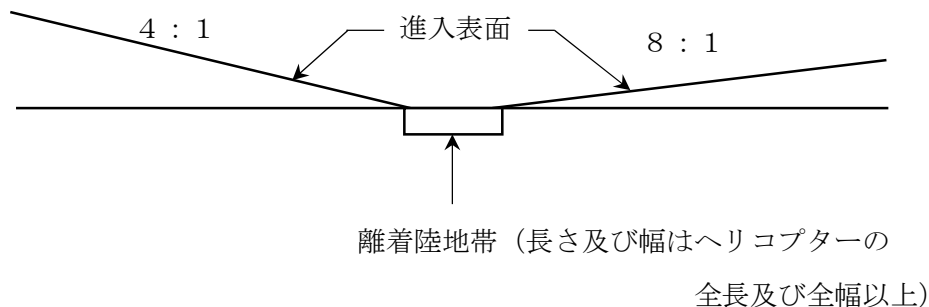


イ 自衛隊以外のヘリコプター  
非密集地域における場合

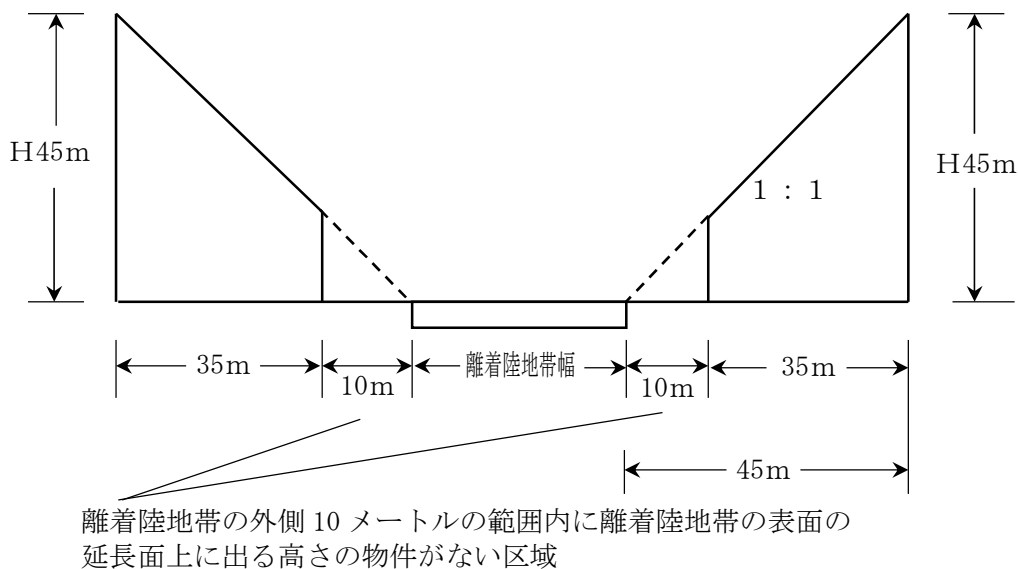
① 平面図



② 進入表面断面図

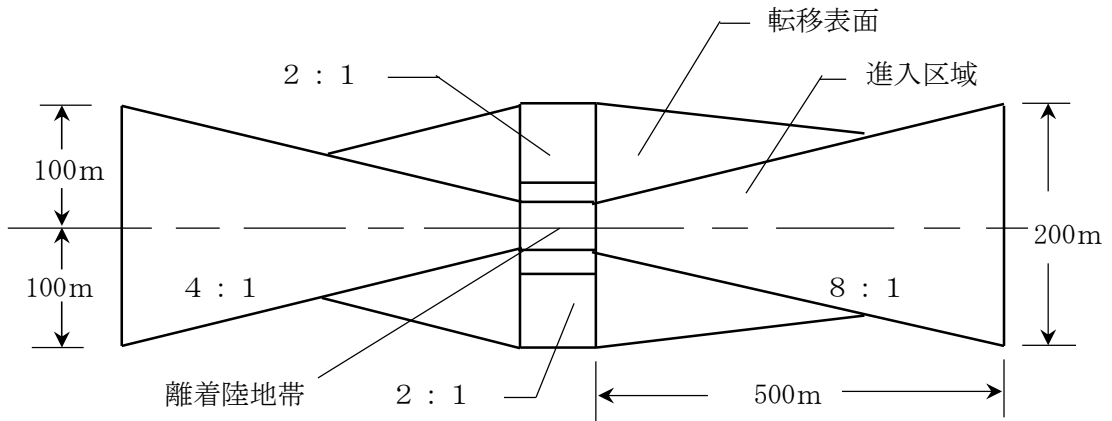


③ 転移表面断面図

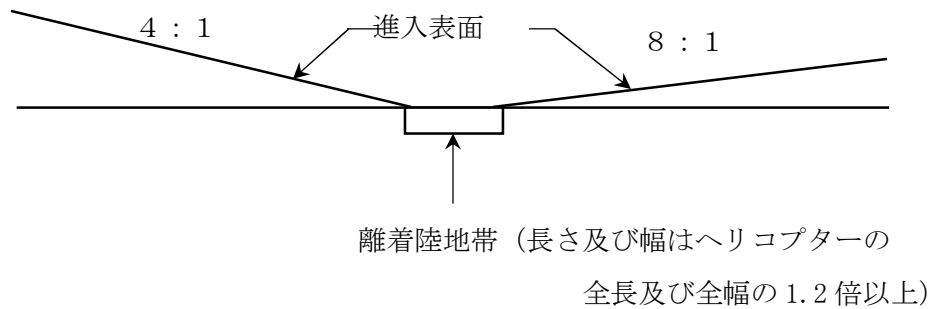


密集地域における場合

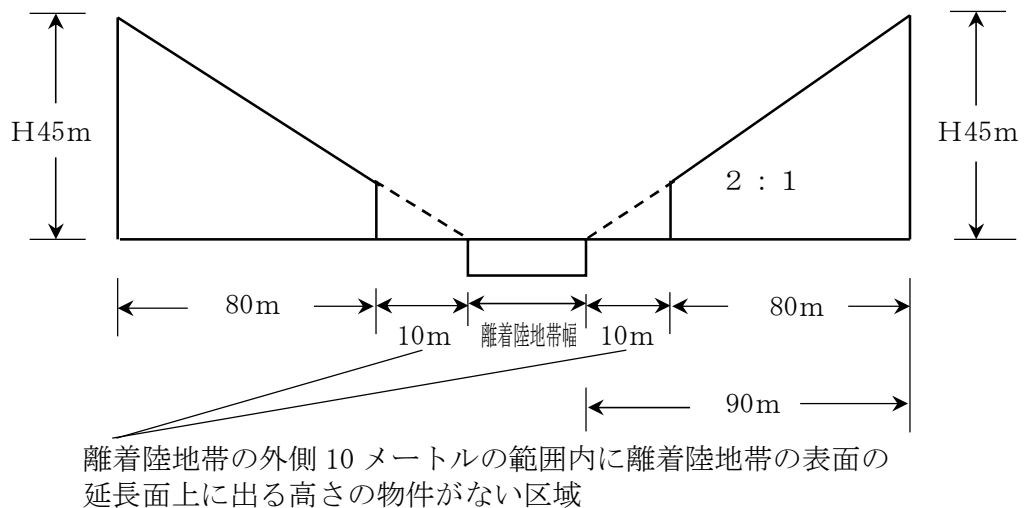
① 平面図



② 進入表面断面図



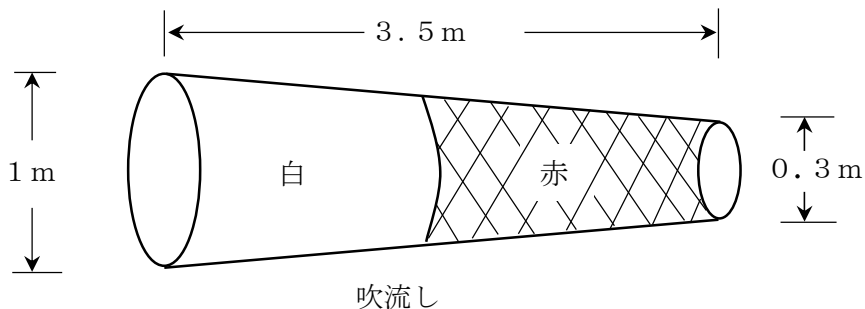
③ 転移表面断面図



(2) 吹流し等

ヘリポート近くに上空から確認し得る風の方向を示す吹流し又は旗をたてること。

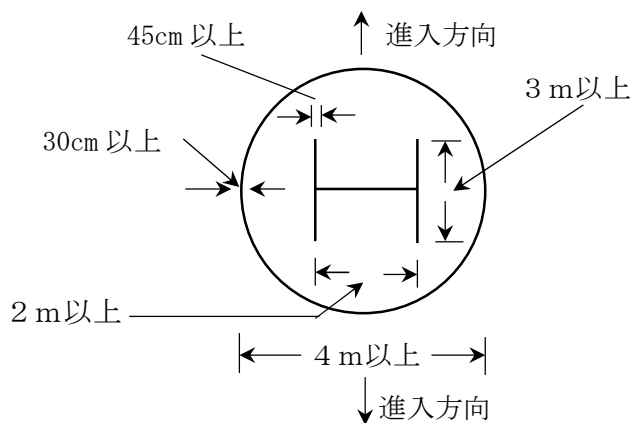
吹流しの基準



(3) 着陸中心点

着陸地点には、石灰等（積雪時は墨汁、絵具等）を用いてH記号を標示して着陸中心点を示すこと。

H記号の基準



(4) 危険予防の措置

A 離着陸地帯への立入禁止措置

離着陸地帯及び運行上の障害となるおそれのある範囲には立ち入らせない措置を講ずること。

B 防塵措置

表土が砂塵の発生するところでは、散水等の措置を講ずること。

C 重量計の準備



## 3-6-3 幹線道路代替線

〔国道283号代替線〕

## ① (綾織方面)

下鱒沢	～	船渡	市道高館線
船渡	～	和野	市道船渡線
和野	～	向	市道向和野線
向	～	日影	市道日影清養園向線
日影	～	我丸	市道日影我丸線
我丸	～	下組町	県道遠野住田線

## ② (上郷・青笹方面)

番屋	～	赤羽根	市道赤羽根番屋線
赤羽根	～	留場	市道水上留場線
留場	～	切掛	市道留場切掛線
切掛	～	上善応寺	市道土淵上郷線
上善応寺	～	松木田交差点	主要地方道釜石遠野線
松木田交差点	～	飯豊交差点	市道土淵上郷線
飯豊交差点	～	佐藤工業前	市道八幡飛鳥田線
佐藤工業前	～	J A新張交差点	国道340号
J A新張交差点	～	上組町	市道一日市新張線

〔国道340号代替線〕

## ① (土淵方面)

和野	～	土淵小学校 市	道似田貝野崎線
土淵小学校	～	石田	県道土淵達曾部線
石田	～	駒木	市道上の山石田線
駒木	～	新張	農道駒木線

## ② (上郷方面)

赤羽根峠	～	赤羽根	市道赤羽根スキ一場線
赤羽根	～	留場	市道水上留場線
留場	～	切掛	市道留場切掛線
切掛	～	J A新張交差点	国道283号
J A新張交差点	～	上組町	市道一日市新張線

〔国道396号代替線〕

小峠	～	長岡	市道長岡小峠線
長岡	～	二日町	農道二日町線
二日町	～	根岸	市道根岸二日町線

### 3-6-4 岩手県防災ヘリコプター応援協定

(目的)

**第1条** この協定は、岩手県内の市町村、消防一部組合(以下「市町村等」という。)が、災害による被害を最小限に防止するため、岩手県が所有する防災ヘリコプター(以下「防災ヘリ」という。)の応援を求めることについて必要な事項を定めるものとする。

(協定区域)

**第2条** この協定に基づき市町村等が防災ヘリの応援を求めることができる地域は、当該市町村等の区域とする。

(災害の範囲)

**第3条** この協定において、災害とは、消防組織法(昭和22年法律第226号)第1条に規定する災害をいう。

(応援要請)

**第4条** この協定による応援要請は、災害発生の市町村等が防災ヘリの特性を十分発揮することができると認められる場合で、原則として次に掲げる要件を満たす場合に岩手県知事(以下「知事」という。)に対して行うものとする。

- (1) 公共性 災害等から住民の生命及び財産を保護し、被害の軽減を図るものであること。
- (2) 緊急性 差し迫った必要があること。
- (3) 非代替性 防災ヘリによる活動が最も有効であること。

(応援要請の方法)

**第5条** 応援要請は、岩手県防災航空センターに電話により、次の事項を明らかにして行うものとする。

- (1) 災害の種別
- (2) 災害発生の日時及び場所並びに災害の状況
- (3) 災害発生現場の気象状況
- (4) 災害現場の最高指揮者の職及び氏名並びに連絡方法
- (5) 飛行場外離着陸場の所在地及び地上支援体制
- (6) 応援に要する資機材の品目及び数量
- (7) その他必要な事項

(防災航空隊の派遣)

**第6条** 知事は、第4条の規定により応援要請を受けたときは、災害発生現場の気象状況等を確認の上、防災航空隊を派遣するものとする。

2 知事は、応援要請に応じることができない場合は、その旨を速やかに、災害発生の市町村等の長に通報するものとする。

(防災航空隊の隊員の指揮)

**第7条** 前条第1項の規定により防災航空隊を派遣する場合において、災害現場における防災航空隊の隊員の指揮は、災害発生の市町村等の消防長が行うものとする。ただし、緊急の場合は、災害現場の最高指揮者が行うことができるものとする。

(消防活動に従事する場合の特例)

**第8条** 応援要請に基づき防災航空隊の隊員が消防活動に従事する場合においては、災害発生の市町村等の長から防災航空隊の隊員を派遣している市町村長等の長に対し、消防相互応援に関する協定書(昭和50年5月13日締結。以下「相互応援協定」という。)第4条の規定に基づく応援要請があったものとみなす。

(経費負担)

**第9条** この協定に基づく応援に要する経費の負担は、岩手県が負担するものとする。

2 前条に規定する消防活動に従事する場合においても、応援に要する経費は、相互応援協定第12条の規定にかかわらず、岩手県が負担するものとする。

(その他)

**第10条** この協定に定めるもののほか、この協定の実施に関し必要な事項は、岩手県及び市

町村等が協議して定めるものとする。

この協定を証するため、正本 70 通を作成し、知事及び市町村等の長が記名押印のうえ、各自 1 通を所持する。

附 則

この協定は、平成 8 年 10 月 1 日から施行する。

### 3-9 県、市町村相互応援協力計画

#### 3-9-1 大規模災害時における岩手県市町村相互応援に関する協定

(趣旨)

第1条 この協定は、岩手県内において、地震、津波等による大規模災害が発生した場合に、災害対策基本法（昭和36年法律第223号）第5条の2及び第67条第1項の規定に基づき、岩手県内の市町村（以下単に「市町村」という。）間の相互応援が迅速かつ円滑に行われるために必要な事項について定めるものとする。

(応援の種類)

第2条 応援の種類は、次に掲げるとおりとする。

- (1) 応急措置等を行うに当たって必要となる情報の収集及び提供
- (2) 食料、飲料水及び生活必需物資並びにこれらの供給に必要な資機材の提供及びあっせん
- (3) 被災者の救出、医療、防疫、施設の応急復旧等に必要な物資及び資機材の提供及びあっせん
- (4) 災害応急活動に必要な車両等の提供及びあっせん
- (5) 災害応急活動に必要な職員等（以下「応援職員等」という。）の派遣
- (6) 被災者の一部収容のための施設の提供及びあっせん
- (7) 前各号に掲げるもののほか、特に要請のあった事項

(応援調整市町村)

第3条 市町村は、被災した市町村（以下「被災市町村」という。）及び応援を行う市町村（以下「応援市町村」という。）の間の連絡調整等を行う市町村（以下「応援調整市町村」という。）を、地域ごとに定めるものとする。

(応援要請等)

第4条 被災市町村は、次に掲げる事項を明らかにして、応援調整市町村に対し、応援の要請を行うものとする。

- (1) 被害の種類及び状況
- (2) 第2条第2号及び第3号に掲げる物資及び資機材の品名、数量等
- (3) 第2条第4号に掲げる車両等の種類、規格及び台数
- (4) 応援職員等の職種別人員
- (5) 応援場所及び応援場所までの経路
- (6) 応援を要する期間
- (7) 前各号に掲げるもののほか、必要な事項

2 応援調整市町村は、前項の要請を受けた場合は、他の市町村及び岩手県と十分連絡をとり、各市町村が実施する応援内容等の調整を図るものとする。

(自主応援)

第5条 市町村は、甚大な被害が発生したと認められる場合において、被災市町村との連絡がとれないとき又は被災市町村からの応援の要請を待ついとまがないときは、前条第1項の要請を待たずに、必要な応援を行うことができるものとする。この場合において、当該市町村は、同項の規定により被災市町村から応援の要請を受けたものとみなす。

(応援経費の負担)

第6条 応援市町村が応援に要した費用は、原則として、被災市町村の負担とする。

2 被災市町村は、前項の費用を支弁するいとまがない場合は、応援市町村に当該費用の一時繰替支弁を求めることができるものとする。

(連絡担当課)

第7条 市町村は、相互応援に関する連絡担当課を定め、災害が発生したときは、速やかに、相互に連絡するものとする。

(情報等の交換)

第8条 市町村は、この協定に基づく相互応援が円滑に行われるよう、必要に応じて、情報及び資料を相互に交換するものとする。

(その他)

第9条 この協定に定めるもののほか、特に必要がある場合は、その都度、市町村が協議して定めるものとする。

2 この協定の実施に関し必要な事項は、第7条に規定する連絡担当課が協議して定めるものとする。

第10条 この協定は、平成8年10月7日から効力を生ずるものとする。

この協定を証するため、本協定書を59通を作成し、市町村がそれぞれ記名押印の上、各1通を保有する。

平成8年10月7日

協定者 市町村長 氏 名 印  
(59市町村長連書)

### 3-9-2 大規模災害時における岩手県市町村相互応援に関する協定実施細目

(趣旨)

第1条 この実施細目は、大規模災害時における岩手県市町村相互応援に関する協定（以下「協定」という。）第9条第2項の規定に基づき、協定の実施に関し必要な事項を定めるものとする。

(応援調整市町村)

第2条 協定第3条に規定する応援調整市町村は、別表第1のとおりとする。

2 応援調整市町村の役割は、次に掲げるとおりとする。

- (1) 被災市町村の被害状況に関する情報の収集及び提供
- (2) 被災市町村が必要とする応援の種類等の集約及び各市町村との連絡調整等
- (3) 前2号に掲げるもののほか、必要な事項

(応援要請の方法)

第3条 協定第4条第1項の規定による応援の要請は、電話、ファクシミリ等により行うものとし、後日、文書を提出するものとする。

2 ファクシミリ又は文書による応援要請は、別紙様式によるものとする。

(応援職員等の派遣に要した費用の負担)

第4条 協定第6条第1項に規定する費用のうち、応援職員等の派遣に要した費用の負担については、次に掲げるとおりとする。

- (1) 被災市町村が負担する費用は、応援市町村が定める規程により算定した応援職員等の旅費の額及び諸手当の額の範囲内とする。
- (2) 応援職員等が応援業務により負傷し、疾病にかかり、又は死亡した場合は、地方公務員災害補償法（昭和42年法律第121号）の規定に基づき、必要な補償を行う。
- (3) 応援職員等が業務上第三者に損害を与えた場合において、その損害が応援業務の従事中に生じたものについては被災市町村が、被災市町村への往復の途中において生じたものについては応援市町村が、それぞれ賠償する。
- (4) 前3号に掲げるもののほか、応援職員等の派遣に要した費用については、被災市町村及び応援市町村が協議して定める。

(応援費用の請求等)

第5条 応援市町村が、協定第6条第2項の規定により応援に要した費用を繰替支弁した場合は、次に定めるところにより算出した額を、被災市町村に請求するものとする。

- (1) 応援職員等の派遣については、前条に規定する費用
- (2) 備蓄物資については、提供した当該物資の時価評価額及び輸送費

- (3) 調達物資については、当該物資の購入費及び輸送費
  - (4) 車両、資機材等については、借上料、燃料費、輸送費及び破損又は故障が生じた場合の修理費
  - (5) 施設の提供については、借上料
  - (6) 協定第2条第7号に規定するものについては、その実施に要した額
- 2 前項の規定による請求は、応援市町村長による請求書（関係書類を添付）により、連絡担当課を経由して、被災市町村長に請求するものとする。
- 3 前2項により難いときは、被災市町村及び応援市町村が協議して定めるものとする。  
（経費負担の協議）

第6条 協定第6条第1項の規定にかかわらず、被災市町村の被災状況等を勘案し、特別事情があると認めるときは、応援に要した費用の負担について、被災市町村及び応援市町村の間で協議して定めることができるものとする。  
（連絡担当課）

第7条 協定第7条に規定する連絡担当課は、別表第2のとおりとする。  
（訓練の実施）

第8条 市町村は、協定に基づく相互応援が円滑に行われるよう、必要な訓練を適宜実施するものとする。  
（協定等の見直し）

第9条 協定及びこの実施細目は、必要に応じて見直すこととし、その事務処理については、応援調整市町村が持ち回りで担当する。

#### 附 則

この実施細目は、平成8年10月7日から施行する。

別表第1 (第2条関係)

## 応 援 調 整 市 町 村

地域名	区 分		構 成 市 町 村	応援調整市町村	
	地方振興局	消防本部		正	副
二 戸	県北	二戸地区	二戸市、軽米町、九戸村、一戸町	盛岡市	久慈市
久 慈	県北	久慈地区	久慈市、洋野町、普代村、野田村	二戸市	盛岡市
盛 岡	盛岡	盛岡地区	盛岡市、八幡平市、葛巻町、岩手町、滝沢村、紫波町	北上市	宮古市
宮 古	沿岸	宮古地区	宮古市、山田町、岩泉町、田野畑村	盛岡市	花巻市
岩 手 中 部	県南	花巻市	花巻市	一関市	釜石市
		北上地区	北上市、西和賀町		
胆 江	県南	奥州金ヶ崎地区	奥州市、金ヶ崎町	花巻市	大船渡市
釜 石	県南	遠野市	遠野市	遠野市	奥州市
	沿岸	釜石地区	釜石市、大槌町		
両 磐	県南	一関市	一関市、平泉町	奥州市	陸前高田市
気 仙	沿岸	大船渡地区	大船渡市、住田町	一関市	奥州市
		陸前高田市	陸前高田市		

備考： 応援調整市町村は、県本部（総合防災室）及び県地方支部（地方振興局）並びに各市町村と連携して、被災市町村の被害状況、必要な応援の種類等を把握し、応援の役割分担等の調整を行うこと。



別表第2 (第7条関係)

地域	市町村名	連絡担当課	電 話 番 号		F A X 番 号
			防災行政無線	有 線 電 話	
二戸	二戸市	庶務課	8-431-1	0195-23-3111 (内線 315)	25-5160
	軽米町	総務課	8-432-1	0195-46-2111 (内線 208)	46-2335
	九戸村	総務課	8-433-1	0195-42-2111 (内線 167)	42-3120
	一戸町	総務課	8-442-1	0195-33-2111 (内線 208)	33-3770
久慈	久慈市	消防防災課	8-487-1	0194-53-3109 (内線 13)	53-3115
	洋野町	総務課	8-482-1	0194-65-2111 (内線 229)	65-4334
	普代村	住民課	8-20-483-1	0194-35-2111 (内線 19)	35-3017
	野田村	住民課	8-484-1	0194-78-2111 (内線 115)	78-3995
盛岡	盛岡市	消防防災課	8-411-1	019-651-4111 (内線 5223)	622-6211
	八幡平市	総務課	8-422-1	0195-76-2111 (内線 222)	75-0469
	雫石町	総務課	8-421-1	019-692-2111 (内線 218)	692-1311
	葛巻町	総務課	8-401-1	0195-66-2111 (内線 211)	66-2101
	岩手町	総務課	8-402-1	0195-62-2111 (内線 208)	62-3104
	滝沢村	総務課	8-423-1	019-684-2111 (内線 336)	684-1517
	紫波町	町民課	8-20-412-1	019-672-2111 (内線 148)	672-2311
	矢巾町	住民課	8-413-1	019-697-2111 (内線 122)	697-3700
宮古	宮古市	消防防災課	8-466-1	0193-62-5533 (内線 25)	62-3637
	田老町	総務課	8-462-1	0193-87-2111 (内線 122)	87-3667
	岩泉町	総務課	8-471-1	0194-22-2111 (内線 311)	22-3562
	田野畑村	住民生活課	8-472-1	0194-34-2111 (内線 21)	34-2632
岩手中部	花巻市	消防防災課	8-495-1	0198-24-2119 (内線 33)	24-0259
	北上市	消防防災課	8-20-502-1	0197-64-1122 (内線 241)	63-7023
	西和賀町	福祉課	8-506-1	0197-82-2111 (内線 231)	82-3111
胆江	奥州市	生活環境課	8-521-1	0197-24-2111 (内線 231)	24-1991
	金ヶ崎町	生活環境課	8-522-1	0197-42-2111 (内線 2131)	42-4474
釜石	釜石市	総務課	8-451-1	0193-22-2127	22-2686
	遠野市	消防総務課	8-563-1	0198-62-2119 (内線 203)	62-2271
	大槌町	総務課	8-20-452-1	0193-42-2111 (内線 123)	42-3855

両 磐	一 関 市	企画調整課	8-531-1	0191-21-2111	21-2164
	平 泉 町	総 務 課	8-533-1	0191-46-2111	46-3080
	藤 沢 町	自治振興課	8-542-1	0191-63-2111 (内線 641)	63-5133
気 仙	大 船 渡 市	総 務 課	8-551-1	0192-27-3111 (内線 213)	26-4477
	陸前高田市	総 務 課	8-552-1	0192-54-2111 (内線 236)	54-3888
	住 田 町	総 務 課	8-20-553-2	0192-46-2111 (内線 114)	46-3515

注： 応援調整市町村

別紙様式 (第3条関係)

第 号  
令和 年 月 日

(応援調整市町村長) 様

(応援要請市町村長)

応 援 要 請 書

「大規模災害時における岩手県市町村相互応援に関する協定」に基づき、下記のとおり  
応援を要請します。

記

1 被害の種類及び状況

種 類	地震災害	津波災害	風 水 害	そ の 他 ( )
人 的 被 害	(1) 死 者	(2) 行方不明者	(3) 重 傷 者	(4) 軽 傷 者
	人	人	人	人
住 家 被 害	(1) 全 壊	(2) 半 壊	(3) 一 部 破 損	(4) そ の 他
	棟 世帯	棟 世帯	棟 世帯	棟 世帯
公共施設等被害	(庁舎、学校、病院、道路、鉄道、港湾、ライフライン関係)			

※ 被害状況は、確認できる範囲で、概括的なもので差し支えないこと。

担当課・係名	
担 当 者 名	
電話・FAX番号	

## 2 応援の種類

### (1) 物資・資機材・車両等の提供

品名 (種類・規格等)	数 量	場 所

### (2) 職員等の派遣

職 種	活 動 内 容	人 員	場 所

### (3) その他の応援要請事項

--

## 3 応援の期間

年 月 日 ~ 年 月 日
---------------

## 4 応援場所までの経路

陸 路	
空路 (ヘリポート等)	
水路 (港 湾 等)	

### 3-9-3 消防相互応援協定書

## 消 防 相 互 応 援 協 定 書

遠野市（以下「甲」という。）と釜石市（以下「乙」という。）、釜石大槌地区行政事務組合（以下「丙」という。）との間において、消防相互応援協定を次のように締結する。

（協定の目的）

第1条 この協定は、消防組織法第39条に基づき、甲、乙、丙の相互間の消防応援（以下「相互応援」という。）に関し定めるものとする。

（応援の要請と応援部隊の派遣）

第2条 甲又は乙の区域において、災害対策基本法第2条第1項に定める災害が発生し、或いは災害が発生するおそれがある場合において、災害予防及び災害応急対策を実施するため必要があると認めるときは、当該市長或いは丙の管理者は、相互応援の他の市長或いは丙の管理者に対し、応援を要請するものとする。

ただし、災害の認知状況により、応援の要請を待たないで出動することができる。

- 2 応援を要請された市長或いは丙の管理者は、応援を要請された応援部隊を派遣するものとする。
- 3 甲或いは乙の市長又は丙の管理者が必要と認めた場合は、それぞれが認める所要応援部隊を派遣するものとする。

（応援要請の方法）

第3条 応援の要請は、当該市長或いは丙の管理者は、相互応援の他の市長或いは丙の管理者に対し電話、その他の方法により、次の事項を明確にして応援を要請するものとする。

- (1) 災害の種別及び発生場所
- (2) 所要人月及び機械器具、消火薬剤等の種別負数
- (3) その他必要事項

（応援部隊の指揮）

第4条 応援のため出動した消防隊の運用及び指揮は、消防組織法第47条に基づき、応援を受けた市長が指揮するものとする。

（費用の負担）

第5条 この協定に基づく応援に要する費用の負担については、法令その他に別段の定めがあるものを除くほか、それぞれ当該各号に定めるとおりとする。

- (1) 応援側の負担する費用
  - ア 公務上の災害補償費
  - イ 旅費及び諸手当
  - ウ 車両及び機械器具の修理費
  - エ 車両及び機械器具の燃料費（現地で調達したものを除く。）
  - オ 要請側への往復の途中において第三者に与えた損害の賠償費等
- (2) 要請側の負担する費用
  - ア 車両及び機械器具の燃料費（現地で調達したものに限る。）
  - イ 宿泊費及び食料費
  - ウ 化学消火剤等の資機材費
  - エ 現場活動中に第三者に与えた損害の賠償費等

(協定の改廃)

第6条 この協定の改廃は、甲、乙、丙の代表者が協議のうえ行うものとする。

(委任)

第7条 この協定に定めるもののほか、必要な事項は甲、乙、丙の代表者が協議のうえ定めるものとする。

(協定書の保管)

第8条 この協定の締結を証するため、本書3通を作成し、甲、乙、丙の代表者が押印のうえ各1通を保管するものとする。

附 則

- 1 この協定は、平成20年4月1日から効力を生ずる。
- 2 遠野市、釜石市、遠野地区消防事務組合及び釜石大槌地区行政事務組合において平成10年4月1日に締結した消防相互応援協定は廃止する。

平成20年3月31日

甲 遠野市  
代表者 遠野市長 本 田 敏 秋

乙 釜石市  
代表者 釜石市長 野 田 武 則  
代 理 釜石市副市長 上 村 俊 一

丙 釜石大槌地区行政事務組合  
代表者 管理者 釜石市長 野 田 武 則

### 3-9-4 遠野市・花巻市消防相互応援協定書

(協定の目的)

第1条 この協定は、消防組織法(昭和22年法律第226号)第39条に基づき、遠野市(以下「甲」という。)又は花巻市(以下「乙」という。)区域内において火災、水災若しくはその他の災害又は救急救助事故(以下「災害等」という。)が発生した場合に相互の消防力を活用して、応急対策活動の万全を期することを目的とする。

(応援の要請と応援部隊の派遣)

第2条 応援市は甲又は乙の隣接区域において、災害等が発生し、又は発生するおそれがあることを甲乙いずれかが覚知した場合は、災害等の発生場所を管轄する市(以下「被災地」という。)の市長からの要請を待たずに出動することができる。

(応援要請の方法)

第3条 前条の場合において、応援を行う市の消防長に通知するとともに、その災害等に応じた消防隊又は救急隊(以下「消防隊等」という。)を出動させて必要な措置を行うものとする。

(応援の方法)

第4条 応援要請を受けた市の市長は、その災害等に応じた消防隊等を応援出動させるものとする。応援要請を受けた市の区域内において災害等が発生し、消防隊等を応援出動させることができない場合は、その旨を速やかに通知するものとする。

(通達義務)

第5条 応援を受けた市(以下「受援市」という。)の区域内において災害等が発生したことを覚知した応援を行った市(以下「応援市」という。)の消防長は、延滞なく受援市の消防長に通達するものとする。

(指揮権)

第6条 応援市の消防隊等は、受援市長の委任を受けた消防長、消防団長の指揮のもとに活動するものとする。ただし、緊急を要する場合は、直接応援隊の隊員に対して行うことができる。

(応援に係る経費)

第7条 この協定に基づく応援に要する経費の負担は、次の各号に定めるところによる。

(1) 応援市において負担する経費

ア 公務災害補償に要する経費

イ 旅費及び出動手当

ウ 受援市との間の移動中に第三者に与えた損害の賠償に要する経費等

エ 被服の損料等

オ 上記以外の人件費その他の経費

(2) 受援市において負担する経費

ア 応援活動中に調達した車両及び機械器具の燃料費

イ 宿泊費及び食料費

ウ 特別に必要なになった車両及び機械器具の修理費

エ 応援活動中に第三者に与えた損害の賠償に要する経費等（応援市に対して当該損害を対象として保険金等が支払われる場合には、当該保険金等の額を控除した額。）  
ただし、応援市の故意又は重大な過失に基づく損害賠償に要する経費は、応援市の負担とする。

オ 化学消火薬剤等の資機材費

2 前項に規定する以外の経費又は前項の規定により難しいときは、甲乙協議のうえ定める。

（資料の交換）

第8条 甲及び乙の消防長は、消防活動及び救急活動等に必要な資料を交換するものとする。  
また、資料の内容に変更があった場合も同様とする。

（情報交換会）

第9条 甲及び乙の消防長は、応援活動を円滑に行うため、定期的に情報交換会を開催するものとする

（協議）

第10条 甲又は乙が協定の内容について疑義が生じた場合、又は改正する必要があると認め  
た場合、甲及び乙は協議のうえ決定するものとする。

第11条 この協定の実施に関し必要な事項は、甲及び乙の消防長が協議して覚書に定めるものとする。

附 則

- 1 この協定は、平成24年5月11日から効力を生ずる。
- 2 遠野地区消防事務組合、花巻地区消防事務組合、遠野市、大迫町、東和町、宮守村において昭和50年3月27日に締結した消防相互応援協定は廃止する。

平成24年5月1日

遠野市長 本 田 敏 秋

花巻市長 大 石 満 雄



### 3-9-5 消防相互応援協定書

#### 消 防 相 互 応 援 協 定 書

遠野市、住田町及び大船渡地区消防組合（以下「組合」という。）との間において、消防相互応援協定を次のように締結する。

（協定の目的）

第1条 この協定は、消防組織法第39条の規定に基づき、遠野市、住田町、大船渡地区消防組合相互間の消防応援（以下「相互応援」という。）に関し定めるものとする。

（出動の要請及び区分）

第2条 相互応援の要請は、次の区分により当該市町長又は管理者から相手方市町長又は管理者に対し行うものとする。

ただし、火災認知の状況により、要請を待たないで出動することができる。

- (1) 応援の要請に基づき要請隊数を派遣する。
  - (2) 応援側の市町長又は管理者が必要と認めた場合には、その所要隊数を派遣する。
- 2 地震、台風、水災及び救急業務等の要請も前項に準ずるものとする。

（応援隊の指揮）

第3条 応援のため出動した消防隊の運用及び指揮は消防組織法第47条に基づき、応援を受けた消防長又は消防団長がこれを応援隊の長に行うものとする。ただし、緊急を要する場合は、直接応援隊の隊員に対して行うことができる。

（費用の負担）

第4条 この協定に基づく応援に要する費用の負担については、法令その他に別段の定めがあるものを除くほか、次に掲げるとおりとする。

(1) 応援側の負担する費用

- ア 公務上の災害補償費
- イ 旅費及び諸手当
- ウ 車両及び機械器具の修理費
- エ 車両及び機械器具の燃料費（現地で調達したものを除く。）
- オ 要請側への往復の途中において第三者に与えた損害の賠償費等

(2) 要請側の負担する費用

- ア 車両及び機械器具の燃料費（現地で調達したものに限り。）
- イ 宿泊費及び食糧費等
- ウ 化学消火剤等の資機材費
- エ 現場活動中に第三者に与えた損害の賠償費等

(3) 前各号に掲げる以外の経費については、要請側と応援側が協議して定めるものとする。

（改廃）

第5条 この協定の改廃は協定者協議のうえ行うものとする。

（委任）

第6条 この協定に定めるもののほか、必要な事項は、関係市町の消防長及び消防団長が協議のうえ定める。

(協定書の保管)

第7条 この協定の締結を証するため、本書3通を作成し、協定市町長及び組合の長が記名押印のうえ各1通を保管する。

附 則

- 1 この協定は、平成19年12月1日から効力を生ずる。
- 2 遠野市、住田町、遠野地区消防事務組合及び大船渡地区消防組合において昭和55年4月1日に締結した消防相互応援協定は廃止する。

平成19年12月1日

遠 野 市 長                      本 田 敏 秋



住 田 町 長                      多 田 欣 一



大船渡地区消防組合  
管理者 大船渡市長 甘 竹 勝 郎



### 3-9-6 大規模災害時の「南部藩ゆかりの地」相互応援に関する協定

南部藩ゆかりの地である南部町（山梨県）、身延町、八戸市、七戸町、三戸町、南部町（青森県）、盛岡市、遠野市及び二戸市（以下「市町」という。）は、地震等による大規模災害が発生し、被災市町独自では、十分に被災者の救援等の応急措置を実施できない場合に、災害対策基本法（昭和36年法律第223号）第67条第1項の規定に基づき、被災市町が他の市町に対し応援を要請する応急措置等を迅速かつ円滑に遂行することができるよう相互の応援体制について、次のとおり協定を締結する。

（応援の種類）

第1条 応援の種類は、次のとおりとする。

- (1) 食料、飲料水及び生活必需品並びにその供給に必要な資機材の提供
- (2) 被災者の救出、医療、防疫活動並びに施設の応急措置等に必要な資機材及び物資の提供
- (3) 災害応急活動に必要な車両等の派遣
- (4) 災害応急活動に必要な職員の派遣
- (5) 児童生徒の受入れ
- (6) 被災者に対する住宅のあっせん
- (7) 前各号に掲げるもののほか、特に要請のあった事項

（連絡担当部課等）

第2条 前条に掲げる応援に関する事項の連絡が確実かつ円滑に行われるよう、市町の災害応急措置の応援事務を担当する部課等（以下「連絡担当課」という。）を別表のとおり定める。

（応援の手続）

第3条 大規模災害が発生し、他の市町に応援を要請しようとするときは、次に掲げる事項を明らかにし、文書により前条に規定する連絡担当課を通じ要請するものとする。

ただし、緊急の場合には、電話又はその他の方法をもって要請し、その後に文書を提出するものとする。

- (1) 被害の種類及び状況
- (2) 第1条第1号及び第2号に掲げる物資等の品名及び数量等
- (3) 第1条第3号に掲げる車両の種類及び台数
- (4) 第1条第4号に掲げるものの職種別人員
- (5) 応援場所及び応援場所への経路
- (6) 応援の期間
- (7) 前各号に掲げるもののほか、必要な事項

（応援職員の標識等）

第4条 応援の要請を受けた市町（以下「応援市町」という。）の首長が応援のための職員を派遣するときは、当該職員に当該市町名を表示した腕章等の標識をつけさせるものとする。

（応援職員の携行品）

第5条 応援のために派遣される職員は、災害の状況に応じ、必要な被服、当座の食料等を携行するものとする。

（応援職員に対する便宜の供与）

第6条 応援を受けた市町（以下「被災市町」という。）は、応援のために派遣された職員

(以下「応援職員」という。) に対し、宿舍のあっせん等の便宜を供与するものとする。

(応援所員の派遣に要する経費の負担)

第7条 応援職員の派遣に要した経費の負担については、次の各項に掲げるとおりとする。

- (1) 被災市町が負担する経費の額は、応援市町が定める規定により算出した当該応援職員の旅費の額及び諸手当の額の範囲内とする。
- (2) 応援職員が応援業務により負傷し、疾病にかかり、又は死亡した場合は地方公務員災害補償法（昭和42年法律第127号）の規定に基づき応援市町が必要な補償を行う。
- (3) 応援職員が業務上第三者に損害を与えた場合において、その損害が応援業務の従事中に生じたものについては、被災市町が賠償し、被災市町への往復の途中において生じたものについては、応援市町が賠償するものとする。

(応援に要する費用の負担)

第8条 応援を受けた場合の応援措置に要する費用は、応援市町が一時繰替支弁をするものとし、次に定めるところにより算出した額を応援市町の請求に基づき、被災市町が負担するものとする。

- (1) 応援職員の派遣については、前条に規定する額
- (2) 備蓄物資については、提供した物資の時価評価額及び輸送費
- (3) 調達物資については、当該物資の購入費及び輸送費
- (4) 車両及び機械器具等については、借上料、燃料費、輸送費又は故障が生じた場合の修理費

2 前項の請求は、応援市町の首長名による請求書に関係書類を添付の上、被災市町の首長にそれぞれの連絡担当課を経由して行うものとする。

(応援に要する費用負担の特例)

第9条 前条の規定にかかわらず、被災市町の被災状況等を勘案し特段の事情があると認めるときは、応援に要した費用の負担について、被災市町と応援市町の間で協議することができる。

(災害対策の資料の交換)

第10条 各市町は、相互の災害対策の調査資料に資するため、地域防災計画等の当該市町の地域に係る災害対策の資料を作成したときは、他の市町に送付するものとする。

(補則)

第11条 この協定の実施に関し必要な事項及びこの協定に定めのない事項で、特に必要が生じた場合は、連絡担当課が協議して定めるものとする。

(適用)

第12条 この協定は、平成8年10月21日から適用する。

この協定の締結を証するため、本協定書9通を作成し、当事者署名のうえ各自その1通を保有するものとする。

平成8年10月21日

山梨県南部町	南部町長
山梨県身延町	身延町長
青森県八戸市	八戸市長
青森県七戸町	七戸町長
青森県三戸町	三戸町長
青森県南部町	南部町長
岩手県盛岡市	盛岡市長
岩手県遠野市	遠野市長
岩手県二戸市	二戸市長

別 表

## 連 絡 担 当 課

市 町 名	課 名	係 名	電 話 番 号
山梨県南部町	総 務 課	総 務 係	05566 (4) 3111
山梨県身延町	総 務 課	交 通 防 災 係	05566 (2) 1111
青森県八戸市	企画部調整課		0178 (43) 2111
青森県七戸町	総 務 課	庶 務 係	0176 (62) 2111
青森県三戸町	総 務 課	防 災 班	0179 (20) 1111
青森県南部町	総 務 課	消 防 係	0179 (34) 2111
岩手県盛岡市	消 防 防 災 部 消 防 防 災 課		019 (651) 4111
岩手県遠野市	消 防 総 務 課	保 安 情 報 係	0198 (62) 2111
岩手県二戸市	庶 務 課	消 防 交 通 係	0195 (23) 3111

### 3-9-7 災害時における相互応援に関する協定書

(趣旨)

第1条 この協定は、平成25年3月31日に解散した北東北地域連携軸構想推進協議会の構成自治体が、引き続き災害時における相互応援活動を継続していくため、災害対策基本法（昭和36年法律第223号）第5条の2及び第67条第1項の規定に基づく相互協力及び応援について、必要な事項を定めるものとする。

(応援の種類)

第2条 応援の種類は、次のとおりとする。

- (1) 食糧、飲料水及び生活必需物資並びにこれらの供給に必要な資機材の提供
- (2) 救援及び救助活動に必要な車両等の提供
- (3) 被災者の救出、医療、防疫及び施設の応急復旧等に必要な資機材及び物資の提供
- (4) 被災者を一時収容するための施設の提供
- (5) 救援、救助及び応急復旧に必要な職員の派遣
- (6) ボランティアのあっせん
- (7) 前各号に定めるもののほか、被災市から特に要請のあった事項

(応援要請の手続き)

第3条 応援を要請しようとする被災市は、次の各号に掲げる事項を記載した書面により行うものとする。ただし、緊急の場合は、電話又は電信等により要請することができるものとし、その後、速やかに書面を提出するものとする。

- (1) 被害の状況
- (2) 応援を受ける場所及びその経路
- (3) 前条第1号から第4号までに掲げるものを要請する場合は品名、規格、数量等
- (4) 前条第5号に掲げる職員の派遣要請をする場合は職種別人員及び従事内容並びに期間
- (5) 前条第6号に掲げるボランティアの人数及び従事内容並びに期間
- (6) 前各号に掲げるもののほか必要な事項

(自主応援)

第4条 被災市から応援要請の依頼がない場合、応援する市において事態が緊急を要すると判断した場合は、前条の規定による要請の有無にかかわらず、必要な応援を行うことができるものとする。

(指揮権)

第5条 応援に従事する応援市の職員は、被災市の市長の指揮の下に行動するものとする。

(応援経費の負担)

第6条 応援に要した経費は、原則として応援を受けた市の負担とする。ただし、これ

によりがたい場合は関係市が協議して定めるものとする。

(災害補償等)

第7条 第2条に定める応援活動に従事した職員が、その活動により死亡し、若しくは負傷し、又は疾病により死亡し、若しくは重度障害者となった場合においては、本人又はその遺族に対する損害賠償は、応援市が負うものとする。

2 応援市の職員が業務上第三者に損害を与えた場合において、その損害が被災市との往復途上に生じたものを除き、被災市がその賠償の責めを負うものとする。

(連絡体制)

第8条 各市は、相互応援に関する連絡担当部課等を定め、災害が発生したときは、速やかに相互に連絡するものとする。

2 各市は、この協定に基づく応援を円滑に行うため、必要に応じ、地域防災計画その他防災に関する情報を相互に交換するものとする。

(協議)

第9条 この協定に定めのない事項及びこの協定の実施に関し必要な事項は、その都度協議して定めるものとする。

(施行期日)

第10条 この協定は、平成25年5月20日から施行する。

この協定の成立を証するため、各市長記名押印のうえそれぞれその1通を保有する。

平成25年5月20日

大船渡市

大船渡市長 戸田 公明

花巻市

花巻市長 大石 満雄

北上市

北上市長 高橋 敏彦

遠野市

遠野市長 本田 敏秋

釜石市

釜石市長 野田 武則

奥州市

奥州市長 小沢 昌記

横手市

横手市長 五十嵐 忠悦

湯沢市

湯沢市長 齊藤 光喜

由利本荘市

由利本荘市長 長谷部 誠

大仙市

大仙市長 栗林 次美



### 3-9-7-2 遠野市及び大府市の大規模災害時における相互応援に関する協定

岩手県遠野市と愛知県大府市は、いずれかの市域において災害（災害対策基本法（昭和36年法律第223号）第2条第1号に規定する災害をいう。）が発生した場合において、被災市独自では十分に被災者の救援等の応急措置が実施できないと認められるとき、被災市の要請に応え、応急対策及び復旧対策が円滑に遂行されるように相互の応援体制について次のとおり協定を締結する。

#### （応援の種類）

第1条 応援の種類及び内容は、次のとおりとする。

- (1) 応急処置を行うに当たって必要となる情報の収集及び提供
- (2) 飲料水、食料及び生活必需物資並びにその供給に必要な資機材の提供
- (3) 被災者の救出、救護、防疫及び施設の応急復旧等に必要となる資機材及び物資の提供
- (4) 災害応援活動に必要な職員等（以下「応援職員等」という。）の派遣
- (5) 前各号に掲げるもののほか、特に要請のあった事項

#### （応援要請の手続）

第2条 応援を要請する市（以下「要請市」という。）は、次に掲げる事項を可能な限り明らかにし、別紙様式の文書により要請するものとする。ただし、緊急を要する場合は、電話及びファクシミリ等により応援を要請し、その後速やかに文書を提出するものとする。

- (1) 被害の種類及び状況
- (2) 必要とする応援職員等の職種、人数及び活動内容
- (3) 必要とする物資等の品目及び数量
- (4) 応援場所及び応援場所への経路
- (5) 応援を必要とする期間
- (6) 前各号に掲げるもののほか、特に希望する事項

#### （応援の実施）

第3条 応援の要請を受けた市（以下「応援市」という。）は、前条の要請を受けた場合は、速やかに、応援内容等の調整を図り、誠意をもってこれを実施するものとする。

#### （自主応援）

第4条 両市は、いずれかの市に甚大な被害が発生したと認められる場合において、被災市と連絡が取れないとき、又は応援要請が困難であると認められるときは、第2条の要請を待たずに、必要な応援を行うことができる。この場合において、同条の規定に基づく被災市からの要請があったものとみなす。

#### （応援経費の負担）

第5条 応援に要した経費は、原則として要請市が負担するものとする。ただし、応援職員等の派遣に要する経費の負担については、次に定めるとおりとする。

- (1) 応援職員等に対して支給する旅費及び諸手当については、応援市の負担とする。

- (2) 応援職員等が、応援業務により負傷し、疾病にかかり、又は死亡した場合に必要な補償については、応援市が行う。
- (3) 応援職員等が、業務上第三者に損害を与えた場合において、損害が応援業務の従事中において生じたものについては要請市が、要請市への往復の途中において生じたものについては応援市が、それぞれ賠償する。
- (4) 前各号に定めるもののほか、特別な事情があるときは、応援職員等の派遣に要する経費について、両市が協議して定める。

(連絡担当課)

第6条 両市の相互応援に関する連絡担当課は、遠野市においては消防本部保安施設課、大府市においては市民協働部生活安全課とし、災害が発生したときは、速やかに相互に連絡するものとする。

(情報等の交換)

第7条 両市はこの協定に基づく相互応援が円滑に行われるよう、必要に応じて情報や資料を相互に交換するものとする。

(体制の整備)

第8条 両市は、この協定に基づく応援が円滑に行われるよう、必要な体制の整備に努めるものとする。

(その他)

第9条 この協定の実施に関し必要な事項又はこの協定に定めがない事項については、両市が協議して定めるものとする。この協定の内容に疑義が生じた場合も、同様とする。

上記のとおり協定の締結を証するため、本協定書2通を作成し、両市長が署名捺印し、各1通を保有するものとする。

平成20年2月1日

岩手県遠野市長 本 田 敏 秋

愛知県大府市長 久 野 孝 保

### 3-9-8 相互応援協定

岩手県公安委員会と遠野市長は警察及び消防が国民の生命身体及び財産の保護に任ずる共通な責務を有するに鑑み、過去の歴史と消防組織法第24条により互に友好共助の精神に基づき協力援助することの必要を認め、此に別紙のとおり協定し相互に誠実にこれを履行することを誓う。

昭和29年12月24日

岩手県公安委員会協定事務取扱者  
遠野警察署長  
遠野市長職務執行者

別紙

- 第1条 緊急事態について警察及び消防は相互援助協力するものとする。
- 第2条 前条の緊急事態とは騒擾暴動または大火災若しくは地震台風等の天災の起こった状態（他の地方にその状態が起こり警察が出動した場合を含む。）をいう。市町村に於いては緊急の事態に該当するか否かの判定は、市町村長又はその代理者が行う。
- 第3条 緊急事態に際しては、警察は消防の援助協力を求めることが出来る。
- 第4条 警察に対する消防の特別の援助協力は、市町村長又はその代理者の命令により行うものとする。
- 第5条 消防の応援員は、所轄消防長の監督の下にあるものとし、これら消防員の活動についての警察の命令は原則として消防長又はその指定する者を通じてこれをするものとする。ただし、消防長又はその指定する者に連絡しようとするれば命令の伝達が遅延するおそれがあるときは警察は直接消防に命令することが出来る。
- 第6条 常設消防本部と消防団の両者が併存する市町村において、緊急の事態の存続期間中、消防団は消防長の下に活動するものとする。応援消防員の出動の順位は原則として消防団員を第1次とし、消防職員を第2次とする。
- 第7条 消防団員のみがある市町村においては、前記の消防長の職責は消防団長が行うものとする。
- 第8条 警察に対し援助協力する消防員が、その職務上通常受けることのあるべき危険以上

に身体的危険の伴う虞れのあるところに配置しないものとする。

第9条 消防が警察の業務に対して援助協力する主なる事項は、次のとおりとする。

- 1 緊急事態の拡大する虞れのある事項又は、これを予防鎮圧するために必要な資料の通報連絡
- 2 交通整理及び避難民の誘導
- 3 非常線又は検問所の応援勤務
- 4 犯罪予防のための警ら及び張込
- 5 犯罪現場の証拠保全の援助
- 6 重要施設等の警備警戒
- 7 被疑者等の輸送業務の援助
- 8 通信・その他警察施設の応援復旧の業務
- 9 警察署、駐在所等の警備並びに事務補助
- 10 伝令等の通信連絡業務
- 11 其の他専ら警察官の補助的任務であつて消防員であつてもその任務を達し得ると認められる事項

第10条 警察が、消防の業務に対して援助協力する主なる事項は、次のとおりとする。

- 1 警報及び災害発生の連絡通報
- 2 消防組織法第23条に基づく警察通信施設の使用
- 3 消防法第28条による火災現場における交通取締
- 4 消防法第28条による火災現場に消防員の不在の場合の火災現場の統率
- 5 消防法第35法に基づく火災原因の調査
- 6 消防活動を阻害する諸行為の取締
- 7 その他災害防禦について必要と認められる事項

第11条 警察又は消防が、この協定に基づいて総合訓練をしようとするときは、両者が事前に打合せの上その訓練に参加するものとする。

第12条 この協定は履行するため警察消防が要する通常の経費は、それぞれの負担とし特別に要した経費があるときはその都度協議によって決定する。

#### 附 則

この協定は、昭和29年12月24日より施行する。

右のとおり協定する。

本協定は、正本2通を作成し両者において各1通を保管する。

### 3-9-9 災害時における遠野市内郵便局、遠野市間の協力に関する覚書

遠野市内の郵便局（以下「甲」という。）及び遠野市（以下「乙」という。）は、災害時における相互の協力について、次のとおり覚書を締結する。

（趣旨）

第1条 この覚書は、遠野市内に発生した、地震その他の災害時において、甲及び乙が相互に協力し災害対応を円滑に遂行するため、必要な事項を定めるものとする。

（用語の定義）

第2条 この覚書において、「災害」とは、災害対策基本法（昭和36年法律第223号）第2条1号に定める被害をいう。

（協力の内容）

第3条 甲及び乙は、遠野市内に災害が発生し、次の事項について必要が生じた場合には、それぞれの円滑な実施を図り、災害対策の効果的な推進に向けた協力を努めるものとする。

(1) 甲が実施する事項

ア 災害救助法適用時における郵便、為替貯金及び簡易保険の郵政事業に係わる災害特別事務取扱い及び援護対策

イ 必要に応じ、避難所に臨時に郵便差出箱の設置

(2) 甲及び乙が実施する事項

必要に応じ、甲又は乙が収集した被災市民の避難先及び被災状況に関する情報の相互提供

2 甲及び乙は、遠野市内に災害が発生し、次の事項について必要が生じた場合は、相互に協力を要請することができる。

(1) 甲が所有し、又は管理する施設及び用地の避難場所、物資集積場所等としての提供

(2) 乙が所有し、又は管理する施設及び用地の提供

(3) 前2号以外の事項で、協力できる事項

（協力の実施）

第4条 甲及び乙は、前条第2項の規定による要請を受けたときは、極力これに応じ協力を努めるものとする。

（職員の派遣）

第5条 甲は、遠野市災害対策本部に職員を派遣することができる。

（災害情報等連絡体制の整備）

第6条 甲及び乙は、災害情報等の連絡体制を整備するため、その方策について協議するも

のとする。

(防災訓練への参加)

第7条 甲は、遠野市若しくは各地域の行う防災訓練等に参加し、防災に関する相互の連絡調整に努めるものとする。

(情報の交換)

第8条 甲及び乙は、相互の防災計画の状況、協力要請事項に関し、必要に応じて情報の交換を行うものとする。

(連絡責任者)

第9条 この覚書に関する連絡責任者は、甲においては遠野市内郵便局代表、乙においては、遠野市長とする。

(協議)

第10条 この覚書に定めのない事項及びこの覚書に関し疑義が生じたときは、両者が協議し決定する。

この覚書の締結に証するため、本書2通を作成し、甲乙両者が記名押印の上、各自その1通を保有する。

平成10年 3月24日

甲 普通郵便局代表  
遠野郵便局長 佐藤 一 男

特定郵便局代表  
遠野松崎郵便局長 菊池 勝 男

乙 遠 野 市  
遠 野 市 長 菊 池 正

### 3-9-10 消防相互応援に関する協定

消防相互応援に関する協定（平成13年5月1日締結）の全部を改正する。

（目的）

第1条 この協定は、消防組織法（昭和22年法律第226号。以下「法」という。）第39条の規定に基づき、第2条に規定する一部事務組合及び市の行政区域内に災害が発生した場合における消防相互応援について、必要な事項を定めるものとする。

（協定組合等）

第2条 この協定は、次に掲げる一部事務組合及び市（以下「協定組合等」という。）の相互間において行うものとする。

- (1) 盛岡地区広域行政事務組合
- (2) 宮古地区広域行政組合
- (3) 一関市
- (4) 釜石大槌地区行政事務組合
- (5) 胆江地区消防組合
- (6) 久慈地区広域行政事務組合
- (7) 花巻市
- (8) 北上地区消防組合
- (9) 大船渡地区消防組合
- (10) 遠野市
- (11) 陸前高田市
- (12) 二戸地区広域行政事務組合

（災害の範囲）

第3条 この協定において、災害とは、次の災害をいう。

- (1) 消火、救急及び救助の応援活動を必要とする大規模又は特殊な災害
- (2) 火災原因調査の応援活動を必要とする大規模又は特異な火災

（応援要請）

第4条 災害が発生した協定組合等（以下「要請組合等」という。）は、次に掲げる事項を明らかにして、第2条に規定する協定組合等（以下「応援組合等」という。）に対し、応援の要請を行うものとする。

- (1) 災害の種別
- (2) 災害の発生の日時及び場所並びに災害の状況
- (3) 人員並びに車両及び資機材等の種別及び数量
- (4) 応援場所及び応援場所までの経路
- (5) 応援を要する期間
- (6) その他応援の要請に必要な事項

2 応援の要請は、電話又はファクシミリ等により行うものとし、後日、文書を提出するものとする。

(応援隊の派遣)

第5条 応援組合等の長が前条の規定により応援要請を受けたときは、特別の理由のない限り応援隊を派遣するものとする。

2 前条の規定による要請に応ずることができない場合は、その旨を速やかに要請組合等の長に通知するものとする。

(自主応援)

第6条 協定組合等は、第3条第1号に規定する災害が発生したと認められる場合において、要請組合等との連絡がとれないとき又は要請組合等が応援を要請するいとまがないと認めるときは、第4条の要請を待たずに、必要な応援を行うことができるものとする。この場合において、応援組合等は、同条の規定により要請組合等から応援の要請を受けたものとみなす。

(応援隊の指揮)

第7条 応援隊の指揮は、法第47条の規定に基づき、要請組合等の長が行うものとする。

(応援活動の報告)

第8条 応援隊の長は、応援活動の結果を速やかに要請組合等の消防長に報告するものとする。

(費用の負担)

第9条 この協定に基づく応援に要する費用の負担については、法令その他に別段の定めがあるものを除くほか、次に掲げるとおりとする。

(1) 応援組合等が負担する費用

- ア 公務上の災害補償費
- イ 旅費及び諸手当
- ウ 車両及び機械器具の燃料費（現地で調達したものを除く。）
- エ 車両及び機械器具の修理費
- オ 要請組合等への往復の途中において第三者に与えた損害の賠償費等

(2) 要請組合等が負担する費用

- ア 車両及び機械器具の燃料費（現地で調達したものに限る。）
- イ 宿泊費及び食糧費
- ウ 化学消火薬剤等の資機材費
- エ 現場調査中に第三者に与えた損害の賠償費等

(3) 前2号に規定する以外の費用の負担については、要請組合等及び応援組合等が協議して定めるものとする。

(情報等の交換)

第10条 協定組合等は、この協定に基づく相互応援を円滑に行うため、必要に応じて情報及び資料を相互に交換するものとする。



(協議)

第11条 この協定に定めのない事項又はこの協定に疑義が生じたときは、その都度、協定組合等の長が協議して定めるものとする。

(委任)

第12条 この協定の実施に関し必要な事項は、協定組合等の消防長が協議して別に定めるものとする。

この協定を証するため、本協定書12通を作成し、協定組合等の長が記名押印のうえ、それぞれ1通を保有する

平成19年4月1日

盛岡地区広域行政事務組合管理者

宮古地区広域行政組合管理者 宮古市長

一関市長

釜石大槌地区行政事務組合管理者 釜石市長

胆江地区消防組合管理者 奥州市長

久慈地区広域行政事務組合管理者 久慈市長

花巻市長

北上地区消防組合管理者 北上市長

大船渡地区消防組合管理者 大船渡市長

遠野市長

陸前高田市長

二戸地区広域行政事務組合管理者 一戸町長

### 3-9-11 災害時における応急対策業務に関する協定

(趣旨)

第1条 この協定は、遠野市地域防災計画に基づき、遠野市内において災害が発生し、又は発生のおそれがある場合において、遠野市（以下「市」という。）が社団法人岩手県建設業協会遠野支部（以下「支部」という。）に対し、市が所管する公共土木施設等の応急対策業務等の実施について、協力を要請するために必要な事項を定めるものとする。

(対象となる災害)

第2条 この協定の対象となる災害は、地震、大雨その他自然現象及び大規模な事故等によるもので、市が協力を要請する必要があると認めた場合の災害とする。

(協力業務の内容)

第3条 この協定に基づく協力業務の内容は、次のとおりとする。

- (1) 被災情報の収集及び連絡
- (2) 障害物除去用等の重機・資機材等の調達
- (3) 応急復旧工事の実施

(協力費用の負担)

第4条 災害発生時において、第3条第2号及び第3号に掲げる協力業務の実施に要した費用は、市が負担することとする。

(連絡窓口)

第5条 この協定業務に関する市の連絡窓口は、地域整備部建設課とする。

(協議)

第6条 この協定の実施に関し必要な事項又はこの協定に定めのない事項については、市と支部が協議して定めるものとする。

(協定期間)

第7条 この協定の期間は、3年間とする。ただし、相手方の一方が協定の解除を申し出ない限り更新するものとする。

2 前項の規定にかかわらず協定当初の期間は、平成21年3月31日までとする。

(適用)

第8条 この協定は、平成19年1月10日から適用する。

この協定を証するため、本協定書2通を作成し、市及び支部が記名押印の上各1通を保有する。

平成19年 1 月10日

遠 野 市

遠野市長      本 田 敏 秋

遠野市松崎町白岩字畑中 6 番 3

社団法人岩手県建設業協会遠野支部

支 部 長      三 浦 貞 一

### 3-9-12 災害時における応急対策業務に関する協定書

#### (協定趣旨)

第1条 この協定は、遠野市内において災害が発生し、又は発生するおそれがある場合において、遠野市（以下「甲」という。）が岩手県石油商業協同組合遠野支部（以下「乙」という。）に応急対策用燃料及び応急対策用資機材（以下「燃料等」という。）の調達並びに応急対策要員（以下「要員」という。）の確保について、協力を要請するために必要な事項を定めるものとする。

#### (調達・確保要請)

第2条 甲は、燃料等の調達及び要員の確保の必要があると認めたときは、乙に対しその調達及び確保の協力を要請することができる。

2 乙は前項の要請があったときは、可能な限り、甲に協力するものとする。

#### (費用負担)

第3条 乙が燃料等の調達及び要員の確保に要した費用（甲の指示又は同意に基づいて使用した有料道路通行料及び駐車場使用料等を含む）は、甲が負担するものとする。

2 前項に規定する費用は、災害発生直前における市と燃料供給業者が交わした単価契約の価格を基準として、甲乙協議のうえ決定するものとする。

ただし、単価契約を結んでいない燃料等及び資機材については、災害発生直前における通常の価格を基準として、甲乙協議のうえ決定するものとする。

#### (報告)

第4条 乙は第2条の規定により燃料等の供給及び要員の動員を実施した場合は、速やかに甲に対して、供給報告書（様式第1号）により甲へ報告するものとする。

#### (事故報告)

第5条 乙は、燃料等及び要員の輸送中に事故が発生したときは、甲に対し速やかに、事故報告書（様式第2号）により甲へ連絡するものとする。

#### (損害賠償責任)

第6条 乙は、燃料等及び要員の輸送中に、乙の責めに帰する理由により、緊急輸送車両の使用者（同伴者を含む。）及び第三者に損害を与えたときは、その賠償の責を負うものとする。

#### (状況報告)

第7条 甲は、この協定に基づく調達及び確保の要請が円滑に行われるよう、必要と認めた場合は、乙に対し、会員等が保有する資機材等の品名、数量及び要員等の状況について、報告を求めることができる。

(連絡窓口)

第8条 この協定に関する連絡窓口は、甲においては、遠野市消防本部、乙においては岩手県石油商業協同組合遠野支部事務局とする。

(協議)

第9条 この協定の実施に関し、必要な事項又はこの協定に定めがない事項については、甲及び乙が協議して定めるものとする。

(適用)

第10条 この協定は、平成21年3月16日から適用する。

この協定を証するため、本協定書2通を作成し、甲乙両者記名押印の上、各自その1通を保有するものとする。

平成21年3月16日

甲 遠野市

代表者 遠野市長 本 田 敏 秋

乙 岩手県石油商業協同組合遠野支部

支 部 長 林 崎 武

様式第1号 (第4条関係)

令和 年 月 日

遠野市長 多田 一彦 様

岩手県石油商業協同組合遠野支部  
支部長



供給報告書

供給年月日	令和 年 月 日 午前・午後 時 分頃
供給場所	
供給品目及び数量	
動因した要員の人数	
備考	
供給場所見取り図等	
報告者名	

様式第2号 (第5条関係)

令和 年 月 日

遠野市長 多田 一彦 様

岩手県石油商業協同組合遠野支部  
支部長

⑨

## 事故状況報告書

事故の種別	<input type="checkbox"/> 加害	<input type="checkbox"/> 衝突・ <input type="checkbox"/> 接触・ <input type="checkbox"/> 横転・ <input type="checkbox"/> その他		<input type="checkbox"/> 死亡・ <input type="checkbox"/> 負傷
	<input type="checkbox"/> 被害	<input type="checkbox"/> 追突・ <input type="checkbox"/> 転倒・ <input type="checkbox"/> 転落・ <input type="checkbox"/> その他		<input type="checkbox"/> 物件破損 ( <input type="checkbox"/> 建物・ <input type="checkbox"/> 建物以外)
事故発生日時	平成 年 月 日 午前・午後 時 分頃		天 候	<input type="checkbox"/> 晴・ <input type="checkbox"/> 曇・ <input type="checkbox"/> 雨・ <input type="checkbox"/> 雪・ <input type="checkbox"/> 霧 <input type="checkbox"/> 暴風又は暴風雨 <input type="checkbox"/> その他
事故発生場所			道路名	
事故の当事者	自動車等の種別、 車名及び登録番号	職 員		
		相手側		
	傷害の部位及び態度	職 員	<input type="checkbox"/> 全治 日 <input type="checkbox"/> 死亡	
		相手側	<input type="checkbox"/> 全治 日 <input type="checkbox"/> 死亡	
	物件破損の程度	職 員	評価	円
		相手側	評価	円
事故概要				
備考				
報告者名				

### 3-9-13 災害時の情報交換に関する協定

国土交通省東北地方整備局長(以下「甲」という。)と、遠野市長(以下「乙」という。)とは、災害時における各種情報の交換等に関し、次のとおり協定する。

#### (目的)

第1条 この協定は、重大な災害が発生し又は発生のおそれがある場合において、甲及び乙が必要とする各種情報の交換等について定め、もって、適切な災害対処に資することを目的とする。

#### (情報交換の開始時期)

第2条 甲及び乙の情報交換の開始時期は、次のとおりとする。

- 一 遠野市内に重大な災害が発生し又は発生のおそれがあるとき
- 二 遠野市災害対策本部が設置されたとき
- 三 その他甲及び乙が必要と認めたとき

#### (情報交換の内容)

第3条 甲及び乙の情報交換の内容は、次のとおりとする。

- 一 一般被害状況に関すること
- 二 公共土木施設(道路、河川、ダム、砂防、都市施設等)被害状況に関すること
- 三 その他必要な事項

#### (災害対策現地情報連絡員(リエゾン)の派遣)

第4条 第2条の各号のいずれかに該当し、乙の要請があった場合又は甲が必要と判断した場合には、甲から乙の災害対策本部等に災害対策現地情報連絡員を派遣し情報交換をするものとする。なお、甲及び乙は、相互の連絡窓口を明確にしておき派遣に関して事前に調整を図るものとする。

#### (災害対策現地情報連絡員(リエゾン)の受入れ)

第5条 乙は、甲から派遣される災害対策現地情報連絡員の活動場所として災害対策本部等に場所を確保するものとする。

#### (平素の協力)

第6条 甲及び乙は、必要に応じ情報交換に関する防災訓練及び防災に関する地図等の資料の整備に協力するものとする。

#### (協議)

第7条 本協定に疑義が生じたとき又は本協定に定めのない事項については、その都度、甲及び乙が協議のうえ、これを定めるものとする。

本協定は2通作成し、甲及び乙が各1通を保有する。

平成22年3月11日

甲 仙台市青葉区二日町9番15号  
国土交通省 東北地方整備局長 青山 俊行

乙 遠野市  
遠野市長 本田 敏秋



### 3-1-4 避難・救出計画

#### 3-1-4-1 指定緊急避難場所

指定緊急避難場所の対象となる異常な現象の種類が該当箇所に「○」を記載し、対象とならない異常な現象の種類が記載箇所は空欄としている。

指定緊急避難場所として指定する施設について、別途指定避難所として重複して指定する場合には、「○」を記載している。

[遠野町]

No.	施設・場所名		住所	対象とする異常な現象の種類					指定避難所との重複○	想定収容人数
	自主防災組織名	行政区		洪水	土砂	地震	大規模火事○	内水氾濫		
1	上組町コミュニティ消防センター		上組町 11-4	○	○	○	○	○	○	24
	遠野町第 1 区自主防災会	1 区								
2	材木町自治会館		材木町 2-7	○	○		○	○		13
	材木町自治会	2 区								
3	穀町コミュニティ消防センター		穀町 14-12	○	○	○	○	○	○	26
	遠野町 3 区自治会	3 区								
4	大日地区コミュニティ消防センター		遠野町 27-1-10		○	○	○	○	○	122
	遠野町第 4 区自治会	4 区								
5	第 5 区自治会館		中央通り 1-19		○		○	○		6
	遠野町第 5 区自治会	5 区								
6	仲町自治会館		中央通り 4-28	○	○	○	○	○		15
	遠野町第 6 区自治会	6 区								
7	第 7 区自治会館		新穀町 5-13	○	○	○	○	○		15
	遠野町第 7 区自治会	7 区								
8	大工町自治会館		大工町 4-3	○	○	○	○	○		5
	遠野町第 8 区自治会	8 区								
9	新町自治会館		六日町 5-34		○	○	○	○		36
	新町自治会	9 区								
10	神明自治会館		六日町 7-16		○	○	○	○		10
	遠野町第 10 区自治会	10 区								
11	遠野高等学校 第一・第二体育館		六日町 3-17		○	○	○	○	○	411
	遠野町第 10 区自治会	10 区								
12	下組町コミュニティ消防センター		下組町 6-3		○	○	○	○		20
	遠野町第 11 区自治会	11 区								

13	上早瀬コミュニティ消防センター		松崎町白岩 9-52-27		○	○	○	○	○	26
	上早瀬自治会	12 区								
14	下早瀬コミュニティ消防センター		早瀬町 3 丁目 15-25		○	○	○	○	○	25
	遠野町第 13 区自治会	13 区								
15	鶯崎集会所		鶯崎町 4-4	○	○	○	○	○		10
	鶯崎自主防災組織	14 区								
16	遠野中学校 体育館		松崎町白岩 11-30	○	○	○	○	○	○	126
	遠野町第 13 区自治会	13 区								
17	遠野小学校 体育館		東館町 11-28	○	○	○	○	○	○	192
	遠野第 4 区自治会自治会	4 区								

## 〔綾織町〕

No.	施設・場所名		住 所	対象とする 異常な現象の種類					指定 避難 所と の重 複	想定収 容人数
	自主防災組織名	行 政 区		洪水	土砂	地震	大規 模火 事	内水 氾濫		
18	根岸地区コミュニティ消防センター		綾織町新里 13-2-2	○		○	○	○	○	23
	綾織町第 1 区自治会	1 区								
19	綾織小学校 体育館		綾織町下綾織 13-13-5	○		○	○	○	○	150
	根岸・寒風地区自治会	1 区								
20	新里地区コミュニティ消防センター		綾織町新里 19-67-3	○		○	○	○		10
	根岸・寒風地区自治会	1 区								
21	日影公民館		綾織町新里 23-30-4		○		○	○		11
	中宿・日影地区自治会	1 区								
22	上中宿公民館		綾織町新里 17-16-7		○		○	○		10
	中宿・日影地区自治会	1 区								
23	下中宿公民館		綾織町下綾織 8-18-1		○	○	○	○		10
	中宿・日影地区自治会	1 区								
24	砂子沢地区コミュニティ消防センター		綾織町みさ崎 6-31-1	○		○	○	○		15
	砂子沢自治会	1 区								
25	長松寺		綾織町みさ崎 2-2	○	○					32
	砂子沢自治会	1 区								
26	横内改善センター		綾織町みさ崎 9-9-3	○	○					15
	砂子沢自治会	1 区								
27	大久保地区コミュニティ消防センター		綾織町下綾織 20-55-4	○	○	○	○	○		21
	綾織町第 4 区防災会	2 区								

28	山口中央公民館		綾織町上綾織 35-14-1	○	○					12
	綾織町第4区防災会	2区								
29	下滝沢コミュニティセンター		綾織町上綾織 2-30-2	○	○	○	○	○		19
	綾織町第5行政区自治会	2区								
30	山口地区コミュニティ消防センター		綾織町上綾織 9-71-4	○	○					5
	綾織町第5行政区自治会	2区								
31	長岡地区コミュニティ消防センター		綾織町上綾織 16-127			○	○	○		16
	長岡自治会	3区								
32	綾織町第7区コミュニティ消防センター		綾織町下綾織 31-63-3	○	○	○	○	○	○	24
	綾織町第7行政区自主防災会	3区								
33	新田自治集会所		綾織町下綾織 33-1-46	○	○					12
	綾織町第7行政区自主防災会	3区								

## 〔小友町〕

No.	施設・場所名		住 所	対象とする 異常な現象の種類					指定 避難 所と の重 複	想定 収容 人数
	自主防災組織名	行 政 区		洪水	土砂	地震	大規 模火 事	内水 氾濫		
34	鮎貝地区コミュニティ消防センター		小友町 5-105-1	○		○	○	○	○	29
	鮎貝自治会	1区								
35	小友中央コミュニティ消防センター		小友町 33-5-1	○		○	○	○	○	24
	小友町中央振興会防犯防災部	1区								
36	小友地区センター		小友町 16-105-1	○	○	○	○	○	○	159
	小友町中央振興会防犯防災部	1区								
37	長野地区コミュニティ消防センター		小友町 23-2-1	○	○	○	○	○	○	36
	長野親交会	2区								
38	山谷地区コミュニティ消防センター		小友町 34-70-8	○	○	○	○	○		19
	中百穀中央振興会	1区								
39	鷹鳥屋地区コミュニティセンター		小友町 43-201-1	○	○	○	○	○	○	24
	鷹鳥屋自治会	3区								

## 〔附馬牛町〕

No.	施設・場所名		住 所	対象とする 異常な現象の種類					指定 避難 所と重 複	想定 収容 人数
	自主防災組織名	行政 区		洪水	土砂	地震	大規 模火 事	内水 氾濫		
40	張山地区コミュニティ消防センター		附馬牛町上附馬牛 4-15-2			○	○	○	○	12
	附馬牛町第1行政区自治会	1区								
41	附馬牛町第2区コミュニティ消防センター		附馬牛町下附馬牛 22-6-7	○	○	○	○	○		16
	附馬牛町第2行政区自治会	2区								
42	和野地区コミュニティ消防センター		附馬牛町下附馬牛 19-1-2			○	○	○		5
	附馬牛町第2行政区自治会	2区								
43	花輪地区コミュニティ消防センター		附馬牛町下附馬牛 10-62-3			○	○	○		12
	附馬牛町第1行政区自治会	1区								
44	附馬牛地区センター		附馬牛町下附馬牛 11-40-1			○	○	○	○	120
	附馬牛町第1行政区自治会	1区								
45	荒屋地区コミュニティ消防センター		附馬牛町下附馬牛 4-44	○	○	○	○	○	○	15
	附馬牛町第1行政区自治会	1区								
46	東禅寺地区コミュニティ消防センター		附馬牛町東禅寺 5-70	○	○	○	○	○	○	10
	附馬牛町第5区自治会	3区								
47	沢の口地区コミュニティ消防センター		附馬牛町東禅寺 14-85	○		○	○	○	○	16
	附馬牛町第6区自主防災会	3区								
48	大萩地区コミュニティ消防センター		附馬牛町東禅寺 11-108	○	○	○	○	○	○	12
	附馬牛町第6区自主防災会	3区								
49	大出地区コミュニティ消防センター		附馬牛町上附馬牛 19-59-3	○	○	○	○	○	○	9
	附馬牛町第7区自主防災会	3区								
50	安居台公民館		附馬牛町下附馬牛 1- 11-1	○	○	○	○	○		13
	附馬牛町第1行政区自治会	1区								
51	石羽根生活改善センター		附馬牛町下附馬牛 7- 74-1	○	○	○	○	○		10
	附馬牛町第1行政区自治会	1区								
52	常福院(寺)		附馬牛町東禅寺 12-16	○	○					46
	附馬牛町第6区自主防災会	3区								

## 〔松崎町〕

	施設・場所名			対象とする 異常な現象の種類					指定 避難 所との 重複	想 定 収 容 人 数
	自主防災組織名	行 政 区		洪水	土砂	地震	大規 模火 事	内水 氾濫		
53	松崎地区コミュニティ消防センター		松崎町松崎 9-55-1	○	○	○	○	○		6
	松崎町 1 区自治会									
54	駒木地区コミュニティ消防センター		松崎町駒木 6-84-5	○	○	○	○	○		21
	松崎町 第 2 区自治会									
55	光興寺地区コミュニティ消防センター		松崎町光興寺 8-51	○		○	○	○		12
	松崎町 第 3 区自治会									
56	遠野市総合福祉センター		松崎町白岩字薬研淵 1-3	○	○	○	○	○	○	202
	松崎町 第 3 区自治会									
57	松崎町 第 4 区コミュニティ消防センター		松崎町白岩字薬研淵 179-1	○	○	○	○	○		12
	松崎町 第 4 区自治会									
58	第 5 区青少年会館		松崎町白岩 23-17- 1	○	○	○	○	○		20
	松崎町 第 5 区自治会									
59	八幡地区コミュニティ消防センター		松崎町白岩 22-23-8	○	○	○	○	○	○	25
	松崎町 第 6 区自治会									
60	新張 7 区自治会館		松崎町白岩 13-30-2	○	○	○	○	○		13
	松崎町 第 7 区自治会									
61	新張地区コミュニティ消防センター		松崎町白岩 16-31-2		○	○	○	○		21
	松崎町 第 8 区自治会									

## 〔土淵町〕

No.	施設・場所名		行 政 区	住 所	対象とする 異常な現象の種類					指定 避難 所との 重複	想 定 収 容 人 数
					洪水	土砂	地震	大規 模火 事	内水 氾濫		
62	西内公民館		1 区	土淵町栃内 4-24	○			○	○		7
	恩西琴防災部会										
63	一ノ渡公民館		1 区	土淵町栃内 5-83-2			○	○	○		8
	恩西琴防災部会										
64	栃内地区コミュニティ消防センター		1 区	土淵町栃内 11-125-2		○	○	○	○	○	17
	新爪一米自主防災組織										

65	久保部落公民館		土淵町栃内 13-180		○		○	○		12
	旧3区自治会自主防災会	1区								
66	山口自治会館		土淵町栃内 22-150	○	○	○	○	○		20
	自主防災班山口自治会	2区								
67	山口地区コミュニティ消防センター		土淵町栃内 22-179-2	○	○	○	○	○		19
	自主防災班山口自治会	2区								
68	野崎公民館		土淵町柏崎 10-24-3	○	○	○	○	○		12
	土淵町第5区自治会	2区								
69	土淵町3区自治会館		土淵町柏崎 6-4	○	○	○	○	○		25
	第3行政区自治会	3区								
70	飯豊地区コミュニティ消防センター		土淵町飯豊 5-14-2	○	○	○	○	○	○	30
	土淵町飯豊防災部	4区								
71	大杉公民館		土淵町土淵 7-46		○	○	○	○		20
	本宿自治会・大杉自治会	5区								
72	本宿生活改善センター		土淵町土淵 4-22-8		○	○	○	○		20
	本宿自治会・大杉自治会	5区								
73	似田貝地区コミュニティ消防センター		土淵町土淵 12- 109-1		○	○	○	○	○	33
	第6区自主防災組織	6区								
74	五日市公民館		土淵町土淵 18-184	○			○	○		12
	第7行政区自治会	7区								

## 〔青笹町〕

No.	施設・場所名		住所	対象とする 異常な現象の種類					指定 避難 所と の重 複	想定 収容 人数
	自主防災組織名	行政区		洪水	土砂	地震	大規模 火事	内水 氾濫		
75	上糠前集落センター		青笹町糠前 40-51-8	○		○	○	○		21
	第二行政区自治会自主防災部	2区								
76	青笹地区センター		青笹町青笹 13-1-8	○	○	○	○	○	○	90
	第二行政区自治会自主防災部	2区								
77	善応寺地区コミュニティ消防センター		青笹町糠前 31-23-7	○	○	○	○	○		5
	第二行政区自治会自主防災部	2区								
78	赤羽根公民館		青笹町糠前 17-53-2	○	○		○	○		18
	第3行政区自治会自主防災組織	3区								
79	中下地区コミュニティ消防センター		青笹町青笹 7-15-1	○	○	○	○	○		5
	青笹町4区自治会防災部会	4区								
80	中下部落公民館		青笹町青笹 17-100- 1	○	○	○	○	○		20
	青笹町4区自治会防災部会	4区								

81	沢田地区コミュニティ消防センター		青笹町糠前 25-31	○	○	○	○	○	○	28
	沢田地区自主防災組織	5区								
82	下関地区コミュニティ消防センター		青笹町青笹 17-107	○	○	○	○	○		15
	青笹町第六自主防災組織	6区								
83	中妻生活改善センター		青笹町青笹 30-7-2	○	○	○	○	○		20
	青笹町第六自主防災組織	6区								
84	中沢地区コミュニティ消防センター		青笹町中沢 9-93-2	○	○	○	○	○		11
	第1行政区自主防災組織	1区								
85	瀬内部落公民館		青笹町中沢 15-56-2	○	○		○	○		6
	第1行政区自主防災組織	1区								

## 〔上郷町〕

No.	施設・場所名		住所	対象とする 異常な現象の種類					指定 避難 所との 重複	想定 収容 人数
	自主防災組織名	行政区		洪水	土砂	地震	大規模 火事	内水 氾濫		
86	中央地区コミュニティ消防センター		上郷町細越 7-11-6	○	○	○	○	○		41
	第1行政区自治会自主防災組織	1区								
87	細越地区コミュニティ消防センター		上郷町細越 24-41-1	○		○	○	○		23
	上郷町元2区自治会	2区								
88	桑畑部落公民館		上郷町細越 30-10-6	○			○	○		12
	上郷町元3区自治会	2区								
89	佐比内地区コミュニティ消防センター		上郷町佐比内 22-29-1	○	○	○	○	○	○	42
	佐比内地区自主防災組織	3区								
90	暮坪地区コミュニティ消防センター		上郷町佐比内 37-143	○	○	○	○	○	○	50
	上郷町第5区自治会	3区								
91	上郷地区センター		上郷町板沢 11-5-4	○	○	○	○	○	○	101
	元6区自主防災組織	4区								
92	板沢地区コミュニティ消防センター		上郷町板沢 8-19-1	○	○	○	○	○		17
	旧7区地区自主防災組織	4区								
93	平倉地区コミュニティ消防センター		上郷町平倉 25-19-2	○	○	○	○	○	○	14
	第5区地区自主防災組織	5区								
94	平野原地区コミュニティ消防センター		上郷町平野原 3-7-1	○	○	○	○	○	○	19
	第6行政区自治会自主防災組織	6区								
95	来内地区コミュニティ消防センター		上郷町来内 6-30	○		○	○	○		17
	第5区地区自主防災組織	5区								

## 〔宮守町宮守〕

No.	施設・場所名		住 所	対象とする 異常な現象の種類					指定 避難 所の重 複	想定 収容 人数
	自主防災組織名	行政 区		洪水	土砂	地震	大規 模火 事	内水 氾濫		
96	上宮守転作営農研修施設		宮守町上宮守 1-37	○			○	○	○	10
	上宮守文化振興会	1区								
97	上宮守地区多目的集会施設		宮守町上宮守 14-89-6	○		○	○	○	○	32
	上宮守文化振興会	1区								
98	塚沢構造改善センター		宮守町下宮守 7-17-4	○		○	○	○	○	8
	塚沢自治会自主防災組織	2区								
99	下郷地区集会所		宮守町下宮守 26-204	○	○		○	○		22
	下郷自治防災会	3区								
100	新町地区集会所		宮守町下宮守 29-122	○	○	○	○	○		24
	新町自治振興会	4区								
101	鹿込地区集会所		宮守町下宮守 37-2-2	○			○	○		25
	鹿込地区自治振興会	5区								
102	遠野西中学校 体育館 多目的ホール		宮守町下宮守 39-65	○	○		○	○	○	228
	鹿込地区自治振興会	5区								
103	岩根橋地区集会所		宮守町下宮守 20-35-6	○	○		○	○	○	12
	下郷自治防災会 岩根橋支部	3区								
104	遠野市宮守健康管理センター		遠野市宮守町下宮守 29-73-1	○	○	○	○	○	○	37
	新町自治振興会	3区								
	下郷自治防災会	4区								
105	遠野市宮守体育館		宮守町下宮守 29-74-2	○	○	○	○	○	○	180
	新町自治振興会	3区								
	下郷自治防災会	4区								

## 〔宮守町達曽部〕

No.	施設・場所名		住 所	対象とする 異常な現象の種類					指定 避難 所の重 複	想定 収容 人数
	自主防災組織名	行政 区		洪水	土砂	地震	大規 模火 事	内水 氾濫		
106	湯屋地区集会所		宮守町達曽部 9-18-16	○		○	○	○	○	12
	第1区行政区自治会	1区								
107	宿地区集会所		宮守町達曽部 14-119-1	○		○	○	○		21
	第1区行政区自治会	1区								



108	達曽部地区センター		宮守町達曽部 15-31-120	○	○	○	○	○	○	57
	第1区行政区自治会	1区								
109	達曽部生活改善センター		宮守町達曽部 26-2	○	○		○	○		13
	第1区行政区自治会	1区								
110	中野地区集会所		宮守町達曽部 39-55-1	○	○		○	○		11
	中野集落自治会	2区								
111	下中斉地区集会所		宮守町達曽部 43-49-1	○			○	○		10
	下中斉地区自治会	3区								
112	中斉生活改善センター		宮守町達曽部 44-81-4	○			○	○		10
	上中斉集落自治会	3区								
113	白石湧水地区集会所		宮守町達曽部 57-1-2	○			○	○	○	15
	白石湧水自治会	3区								

## 〔宮守町鱒沢〕

No.	施設・場所名		住所	対象とする 異常な現象の種類					指定 避難 所との重 複	想定 収容 人数
	自主防災組織名	行政区		洪水	土砂	地震	大規模 模火事	内水 氾濫		
114	上鱒沢地区集会所		宮守町上鱒沢 19-105-1			○	○	○	○	25
	上鱒沢地区自治会	1区								
115	宮守農村婦人の家		宮守町上鱒沢 8-66		○	○	○	○	○	18
	上鱒沢地区自治会	1区								
116	柏木平地区集会所		宮守町下鱒沢 21-148-6	○	○	○	○	○		15
	柏木平地区自治会	2区								
117	ふるさと交流体験学習施設		宮守町下鱒沢 21-137-6	○	○	○	○	○	○	68
	柏木平地区自治会	2区								
118	沢目地区集会所		宮守町下鱒沢 18-37-6	○	○	○	○	○		14
	沢目集会所管理組合	2区								
119	迷岡地区集会所		宮守町下鱒沢 6-132	○	○	○	○	○	○	25
	迷岡自治振興会	3区								

## 3-14-2 指定避難所

〔遠野町〕

No.	施設名 施設内収容個所	施設の構造	電話番号 (FAX)	給水・炊飯 施設の有無		指定 緊急 避難 場所 との 重複	水 害 不 適	土 砂 災 害 不 適
	住 所	想定収容人数		給水	炊飯			
1	上組町コミュニティ消防センター	木造	71-1234 CATV	○	○	1		
	上組町11-4	24人						
2	穀町コミュニティ消防センター	木造	—	○	○	1		
	穀町14-12	26人						
3	大日地区コミュニティ消防センター	木造	71-1620 CATV	○	○	1	●	
	遠野町41-128	122人						
4	上早瀬コミュニティ消防センター	木造	—	○	○	1	●	
	松崎町白岩9-52-27	26人						
5	下早瀬コミュニティ消防センター	木造	62-9812	○	○	1		
	早瀬町3丁目15-25	25人						
6	遠野浄化センター 研修室	RC	62-3611 (62-3118)	○	○		●	
	大工町10-10	24人						
7	遠野市民センター	RC	62-4411 (62-3302)	○			●	●
	新町1-10	575人						
8	遠野小学校 体育館	鉄骨	62-3231 (62-8922)	○	○	1		
	東館町11-28	192人						
9	遠野高等学校 第一体育館 第二体育館	第一 鉄骨 第二 鉄骨	62-2823 (62-2805)	○	○	1	●	
	六日町3-17	411人						
10	遠野中学校 体育館	RC	62-2814 (62-2814)	○	○	1		
	松崎町白岩11-30	126人						

## 〔綾織町〕

No.	施設名 施設内収容個所	施設の構造	電話番号 (F A X)	給水・炊飯 施設の有無		指定 緊急 避難 場所 との 重複	水 害 時 不 適	土 砂 災 害 時 不 適
	住 所	想定収容人数		給水	炊飯			
11	根岸地区コミュニティ消防センター	木造	71-1440 CATV	○	○	1	●	●
	綾織町新里13-2-2	23人						
12	綾織町第7区コミュニティ消防センター	木造	—	○	○	1		
	綾織町下綾織31-63-3	12人						
13	綾織地区センター	R C	62-2838 (62-2838)	○	○		●	
	綾織町下綾織字且の鼻26	151人						
14	綾織小学校 体育館	R C	62-2803	○	○	1		●
	綾織町下綾織13-13-5	150人						
15	舘川原・二日町コミュニティ消防センター	木造	71-1430 CATV	○	○		●	
	綾織町下綾織29-56-1	28人						

## 〔小友町〕

No.	施設名 施設内収容個所	施設の構造	電話番号 (F A X)	給水・炊飯 施設の有無		指定 緊急 避難 場所 との 重複	水 害 時 不 適	土 砂 災 害 時 不 適
	住 所	想定収容人数		給水	炊飯			
16	鮎貝地区コミュニティ消防センター	木造	71-1060 CATV	○	○	1		●
	遠野市小友町5-105-1	29人						
17	長野地区コミュニティ消防センター	木造	71-1470 CATV	○	○	1		
	遠野市小友町23-2-1	36人						
18	鷹鳥屋地区コミュニティセンター	木造	68-2346	○	○	1		
	遠野市小友町43-201-1	24人						
19	小友小学校 体育館	鉄骨	68-2220 (68-2220)	○	○			
	遠野市小友町16-133	118人						
20	小友生涯学習スポーツ施設	鉄骨	68-2222					
	遠野市小友町16-129	149人						
21	小友地区センター	R C一部鉄骨	68-2001 (68-2001)	○	○	1		
	遠野市小友町16-105-1	159人						

## 〔附馬牛町〕

No.	施設名 施設内収容個所	施設の構造	電話番号 (FAX)	給水・炊飯 施設の有無		指定 緊急 避難 場所 との 重複	水 害 時 不 適	土 砂 災 害 時 不 適
	住 所	想定収容人数		給水	炊飯			
22	張山地区コミュニティ消防センター	木造	—	○	○	1	●	●
	附馬牛町上附馬牛4-15-2	12人						
23	東禅寺地区コミュニティ消防センター	木造	—	○	○	1		
	附馬牛町東禅寺5-70	10人						
24	沢の口地区コミュニティ消防センター	木造	71-1370 CATV	○	○	1		●
	附馬牛町東禅寺14-85	16人						
25	大出地区コミュニティ消防センター	木造77.7	—	○	○	1		
	附馬牛町上附馬牛19-59-3	9人						
26	附馬牛地区センター	RC一部木造	64-2001 (64-2001)	○	○		●	
	附馬牛町下附馬牛11-40-1	120人						
27	附馬牛小学校 体育館	木造	64-2222 (64-2222)	○	○		●	
	附馬牛町下附馬牛11-43-1	165人						
28	荒屋地区コミュニティ消防センター	木造	71-1610 CATV	○	○	1		
	附馬牛町下附馬牛4-44	15人						
29	大萩地区コミュニティ消防センター	木造	71-1300 CATV	○	○	1		
	附馬牛町東禅寺11-108	12人						
30	小出地区コミュニティ消防センター	木造	—	○	○			●
	附馬牛町上附馬牛17-39-2	16人						

## 〔松崎町〕

No.	施設名 施設内収容個所	施設の構造	電話番号 (FAX)	給水・炊飯 施設の有無		指定 緊急 避難 場所 との 重複	水 害 時 不 適	土 砂 災 害 時 不 適
	住 所	想定収容人数		給水	炊飯			
31	八幡地区コミュニティ消防センター	187	—	○	○	1		
	松崎町白岩22-23-8	25人						
32	遠野北小学校 体育館	木造	62-2030 (62-2031)	○	○			
	松崎町白岩字薬研淵43	200人						
33	遠野市総合福祉センター	SRC	62-8459 (62-9311)	○	○	1		
	松崎町白岩字薬研淵1-3	202人						
34	遠野緑峰高等学校 体育館	鉄骨	62-2827 (62-2828)	○	○			
	松崎町白岩21-14-1	193人						

## 〔土淵町〕

No.	施設名 施設内収容個所	施設の構造	電話番号 (FAX)	給水・炊飯 施設の有無		指定 緊急 避難 場所 との 重複	水 害 時 不 適	土 砂 災 害 時 不 適
	住 所	想定収容人数		給水	炊飯			
35	栃内地区コミュニティ消防センター	木造	71-1510 CATV	○	○	1	●	
	土淵町栃内11-125-2	17人						
36	飯豊地区コミュニティ消防センター		71-1540 CATV	○	○	1		
	土淵町飯豊5-14-2	30人						
37	似田貝地区コミュニティ消防センター	297	62-0302	○	○	1		
	土淵町土淵12-109-1	33人						
38	たかむろ水光園 芸能館	木造	62-2834 (62-5969)	○	○			
	土淵町柏崎7-175-2	54人						
39	土淵生涯学習スポーツ施設	木造	62-2818 (62-2818)	○	○			
	土淵町土淵4-21-6	180人						
40	土淵小学校 体育館	鉄骨	62-2804 (62-2804)	○	○			
	土淵町土淵6-1	103人						
41	土淵地区センター	RC	62-2837	○	○			
	土淵町土淵6-5-3	132人						

## 〔青笹町〕

No.	施設名 施設内収容個所	施設の構造	電話番号 (FAX)	給水・炊飯 施設の有無		指定 緊急 避難 場所 との 重複	水 害 不 適	土 砂 災 害 不 適
	住 所	想定収容人数		給水	炊飯			
42	沢田地区コミュニティ消防センター	木造	62-8900	○	○	1		
	青笹町糠前25-31	28人						
43	遠野東中学校 体育館	木造	62-2816 (62-2816)	○	○			
	青笹町青笹10-16	172人						
44	青笹地区センター	RC	62-2836	○	○	1		
	青笹町青笹13-1-8	90人						
45	青笹小学校 体育館	木造	62-2802 (62-2802)	○	○			
	青笹町青笹11-1	183人						
46	中沢部落中央公民館	木造	71-1310 CATV	○	○			
	青笹町中沢10-1	15人						

## 〔上郷町〕

No.	施設名 施設内収容個所	施設の構造	電話番号 (FAX)	給水・炊飯 施設の有無		指定 緊急 避難 場所 との 重複	水 害 不 適	土 砂 災 害 不 適
	住 所	想定収容人数		給水	炊飯			
47	佐比内地区コミュニティ消防センター	木造	71-1560 CATV	○	○	1		
	上郷町佐比内22-29-1	42人						
48	暮坪地区コミュニティ消防センター	木造	—	○	○	1		
	上郷町佐比内37-143	50人						
49	上郷地区センター	RC一部鉄骨	65-2022 (65-2022)	○	○	1		
	上郷町板沢11-5-4	101人						
50	平倉地区コミュニティ消防センター	木造	—	○	○	1		
	上郷町平倉25-19-2	14人						
51	平野原地区コミュニティ消防センター	木造	71-1220 CATV	○	○	1		
	上郷町平野原3-7-1	19人						
52	上郷小学校 体育館		65-2031	○	○			
	上郷町佐比内46-56-1	178人						
53	上郷生涯学習スポーツ施設	木造	65-2033 (65-2033)	○	○			
	上郷町板沢11-6-6	170人						

## 〔宮守町宮守〕

No.	施設名 施設内収容個所	施設の構造	電話番号 (F A X)	給水・炊飯 施設の有無		指定 緊急 避難 場所 との 重複	水 害 時 不 適	土 砂 害 時 不 適
	住所	想定収容人数		給水	炊飯			
54	上宮守転作営農研修施設	木造	67-3363	○	○	1		●
	宮守町上宮守1-37	10人						
55	上宮守地区多目的集会施設	鉄骨	67-2937	○	○	1		●
	宮守町上宮守14-89-6	32人						
56	塚沢構造改善センター	鉄骨一部木造	67-2935	○	○	1		
	宮守町下宮守7-17-4	8人						
57	岩根橋地区集会所	木造	67-2394 76-1185	○	○	1		●
	宮守町下宮守20-35-6	12人						
58	宮守小学校 体育館	R C	67-2139 (67-2139)	○	○			
	宮守町下宮守26-6	110人						
59	みやもりホール	R C	67-3133	○	○			●
	宮守町下宮守32-133-1	112人						
60	遠野西中学校 体育館 多目的ホール	R C	67-2139 (67-2139)	○	○	1		
	宮守町下宮守39-65	228人						
61	宮守健康管理センター	R C	67-2111	○	○	1		
	宮守町下宮守29-73-2	37人						
62	宮守体育館	R C	67-3133 (67-3134)	○		1		
	宮守町下宮守29-74-2	180人						

## 〔宮守町達曽部〕

No.	施設名 施設内収容個所	施設の構造	電話番号 (F A X)	給水・炊飯 施設の有無		指定 緊急 避難 場所 との 重複	水 害 不 適	土 砂 災 害 時 不 適
	住所	想定収容人数		給水	炊飯			
63	湯屋地区集会所	木造	—	○	○	1		●
	宮守町達曽部9-18-16	12人						
64	白石涌水地区集会所		—	○	○	1		●
	宮守町達曽部57-1-2	15人						
65	達曽部地区センター	鉄骨	69-5055	○	○	1		
	宮守町達曽部15-31-1	57人						
66	達曽部小学校 体育館		67-6133	○	○			
	宮守町達曽部15-10	112人						

## 〔宮守町鱒沢〕

No.	施設名 施設内収容個所	施設の構造	電話番号 (F A X)	給水・炊飯 施設の有無		指定 緊急 避難 場所 との 重複	水 害 不 適	土 砂 災 害 時 不 適
	住所	想定収容人数		給水	炊飯			
67	上鱒沢地区集会所	木造	66-2140	○	○	1	●	●
	宮守町上鱒沢19-105番1	25人						
68	宮守農村婦人の家		—	○	○	1	●	
	宮守町上鱒沢8-66	18人						
69	迷岡地区集会所	木造	67-2516	○	○	1		
	宮守町下鱒沢6-132	25人						
70	鱒沢就業改善センター	R C	66-2263	○	○		●	●
	宮守町下鱒沢34-2-9	8人						
71	ふるさと交流館	木造	66-2011	○	○			
	宮守町下鱒沢21-137-6	68人						
72	鱒沢小学校 体育館	R C	66-2270 (66-2270)	○	○			●
	宮守町下鱒沢17-5	137人						



## 3-14-3 福祉避難所

No.	施設名	要援護者区分				電話番号
		乳幼児	妊産婦	高齢者	障がい者	
1	介護老人保健施設「とおの」			○	○	60-1211
2	グループホームおらほの家			○	○	62-2617
3	特別養護老人ホーム遠野長寿の郷			○	○	63-1770
4	養護老人ホーム長寿の森吉祥園			○	○	62-2028
5	グループホーム長寿庵			○	○	63-1328
6	知的障害者授産施設「石上の園」			○	○	60-1100
7	遠野コロニー			○	○	62-5631
8	あったかいごひといち			○	○	63-1516
9	介護老人保健施設 やまゆりの里			○	○	69-5551
10	ふれあいホーム薬研淵			○	○	62-1595
11	ふれあいホーム上郷			○	○	65-3680
12	ふれあいホーム附馬牛			○	○	64-2077
13	ふれあいホーム小友			○	○	68-2460
14	(有) 介護施設 あお空			○	○	60-1601
15	特別養護老人ホームみやもり荘			○	○	67-2266
16	身体障害者療護施設 高館の園			○	○	66-2576
17	遠野健康福祉の里	○	○	○	○	62-5111
18	遠野保育園	○				62-2034
19	神明保育園	○				62-2036
20	光の園幼稚園	○				62-3341
21	遠野聖光こども園	○				62-2150
22	綾織保育園	○				62-2812
23	岩滝保育園	○				68-2333
24	附馬牛保育園	○				64-2330
25	松崎保育園	○				62-2826
26	白岩保育園	○				62-2395
27	土淵保育園	○				62-2458
28	青笹保育園	○				62-2022
29	上郷保育園	○				65-2030
30	宮守保育園	○				67-2130
31	達首部保育園	○				67-6131
32	鱒沢保育園	○				66-2210

### 3-15 医療・保健計画

#### 3-15-1 災害時の医療救護活動に関する協定書

遠野市（以下「甲」という。）と遠野市医師会（以下「乙」という。）とは、災害が発生した場合の医療救護活動について、次のとおり協定を締結する。

（趣旨）

第1条 この協定は、遠野市地域防災計画（以下「防災計画」という。）に基づき、甲が乙の協力を得て行う医療救護活動を円滑に実施するため、その実施に関し必要な事項を定めるものとする。

（医療救護班の派遣）

第2条 甲は、防災計画に基づく医療救護活動を行う必要が生じたときは、乙に対し、医師、看護婦等で編成する医療救護班（以下「医療救護班」という。）の派遣を要請するものとする。

2 乙は、前項の規定により甲の要請を受けたときは、直ちに、医療救護班を甲の指定する場所に派遣するものとする。

（自主出動）

第2条の2 乙は、甲と連絡がとれないとき又は、派遣の要請を待ついとまがないときは、自主的に被災地の情報収集を行い、その結果、緊急に医療班を派遣する必要があると認められた場合は、自主的に医療班を編成して派遣する事ができる。

2 乙は、前項の規定により医療班を編成したときは、遅滞なく甲に報告するものとする。

3 乙が前項の規定により派遣した後において甲が前条に基づき医療班の派遣が必要と認められたときは、乙が派遣したときに要請があったものとみなす。

（医療救護班の業務）

第3条 医療救護班の業務は、次のとおりとする。

- (1) 傷病者に対する応急処置
- (2) 搬送医療施設への転送の可否及び転送順位の決定
- (3) 助産
- (4) 死亡の確認

（医療救護班の輸送）

第4条 医療救護班の輸送は、原則として甲が行う。

（救護所の設置）

第5条 甲は、災害の状況により必要に応じて救護所を設置する。

2 甲は、前項の定めるもののほか、災害の状況により必要と認められたときは、医療救護活動が可能な被災地周辺の医療施設に乙の協力を得て救護所を設置する。

(使用医療品等)

第6条 医療救護活動に使用する医薬品、医療用材料その他医療関係物品（以下「医療品等」という。）は、原則として甲が備える医薬品等とする。

2 前項の医薬品等の輸送は、原則として甲が行う。

(救護所における給食等)

第7条 救護所において必要とする給食及び給水は、甲が行う。

(医療費)

第8条 救護所における医療費は、無料とし、患者に対しては請求しないものとする。

(費用弁償)

第9条 甲は、次の各号に掲げる費用（甲の要請に基づき乙が医療救護活動を実施したときに要する費用に限る。）について、当該各号に定める額を負担する。

(1) 医療救護班を派遣したときの人件費 災害救助法（昭和22年法律第118号）の規定に基づく実費弁償の程度を基準として、甲、乙協議して定める額

(2) 医療救護班が調達した医薬品等を使用したときのその使用した医薬品等の費用実費の額

(3) 搬送医療施設及び救護所において行った医療救護活動に伴い、当該搬送医療施設及び救護所の施設又は設備を損傷したときの当該施設又は設備の原状回復に要する費用実費の額

(扶助費)

第10条 甲は、医療救護班の医師、看護婦等が医療救護活動において負傷し、疾病にかかり、又は死亡したときは、災害救助法の規定に基づき支給される扶助金の例により扶助費を支給する。

(医事紛争の措置)

第11条 医療救護班が医療救護活動により患者との間に医事紛争が生じたときは、乙は、直ちに甲に連絡するものとする。

2 甲は、前項の連絡を受けたときは速やかに調査し、乙と協議の上誠意をもって解決のため適当な措置を講ずるものとする。

(報告)

第12条 乙は、医療救護活動終了後速やかに甲の定めるところにより医療救護活動従事者の氏名及び人員その他医療救護活動の内容を、甲に報告するものとする。

(費用等の請求)

第13条 乙は、第9条の費用及び第10条の扶助費（以下「費用等」という。）を請求するときは、甲の定めるところにより行うものとする。

(支払)

第14条 甲は、前条の規定により費用等の請求があったときは、その内容を審査し、適当であるときは、その費用等を乙に支払うものとする。

(協議)

第15条 この協定に定めない事項又はこの協定について疑義が生じた事項については、甲、乙協議して定める。

(協定書の保管)

第16条 この協定の締結の証として、本書2通を作成し、甲、乙記名押印して、それぞれの1通を保有するものとする。

附 則

- 1 この協定書は、平成10年7月6日から効力を生ずる。
- 2 遠野市・遠野市医師会において昭和63年10月15日に締結した災害時の医療救護活動に関する協定は廃止する。

平成10年7月6日

甲 遠野市  
代表者 遠野市長 菊池 正

乙 遠野市穀町1-27  
遠野市医師会 会長 川上 淳

## 3-15-2 遠野市内医療機関

(令和5年4月1日)

名 称	電話番号	所 在 地	診 療 科 目
県立遠野病院	62-2222	松崎町白岩 14-74	内科、消化器内科、循環器内科、外科、整形外科、脳神経外科、脳神経内科、小児科、皮膚科、産婦人科、眼科、耳鼻咽喉科、リハビリテーション科、麻酔科
医療法人財団正清会 遠野はやちねホスピタル	62-2026	青笹町中沢 5-5-1	精神科、内科
千葉 医 院	62-4039	穀町 1-22	皮膚科
時 田 医 院	62-2147	新町 5-5	泌尿器科、整形外科、外科
とおの宮本眼科	62-2035	東館町 8-7	眼科
川 上 医 院	62-2051	穀町 1-27	内科、消化器科
中央診療所	62-2277	松崎町白岩字薬研淵 4-1	内科
菊池俊彦内科クリニック	62-8600	新穀町 5-19	内科、呼吸器科、胃腸科
あいずみ内科医院	63-2021	新穀町 3-1	内科、呼吸器科、胃腸科、小児科、放射線科
柏 原 医 院	67-3016	宮守町下宮守 28-75	内科、小児科
守 口 医 院	63-2170	遠野市材木町 2-25	脳神経外科、内科、リハビリテーション科
上組町ほほえみスキンクリニック	68-3330	上組町 3-4	皮膚科、美容皮膚科
遠野バイパス整形外科	66-3555	松崎町白岩 15-13-11	整形外科
飯高歯科医院	62-8917	松崎町白岩 11-44-8	歯科
沼崎歯科医院	62-4108	松崎町白岩 23-71-5	歯科
両川歯科医院	62-3211	穀町 7-39	歯科
遠野歯科クリニック	62-2101	新穀町 45-8	歯科、矯正歯科、小児歯科
ながね歯科医院	62-6454	松崎町白岩 15-33-1	歯科、矯正歯科、小児歯科、歯科口腔外科
佐藤歯科医院	62-0303	早瀬町 2 丁目 1-6	歯科
打越歯科医院	60-1010	上組町 3-10	歯科、小児歯科、矯正歯科
かしわばら歯科クリニック	67-2010	宮守町下宮守 26-106-3	歯科、矯正歯科、小児歯科、歯科口腔外科
宮守歯科診療所	67-2225	宮守町下宮守 29-85-2	歯科、小児歯科、歯科口腔外科、矯正歯科

### 3-16 食料、生活必需品供給計画

#### 3-16-1 災害救助法が発動された場合における災害救助用米穀の緊急引渡要領

[昭和61年2月10日付け食糧第120号 食糧庁長官通達]  
最終改正 平成16年4月1日15総食第920号

##### 第1 趣旨

この要領は、災害救助法（昭和22年法律第118号）が発動された場合における政府米の知事への緊急引渡手続きについて、必要な事項を定めるものとする。

##### 第2 事前の協定等

1 所長は、災害救助法が発動された場合において当該災害地を管轄する知事又は市町村長からの緊急な引渡しの要請に応じて引き渡す政府米（以下「災害救助用米穀」という。）の引渡しに関し、あらかじめ、知事と知事が直接要請する場合の手續等のほか、次の事項についての要請要領を協定しておくものとする。

(1) 市町村長は、交通・通信の途絶のため災害救助用米穀の引取りに関する知事の指示を受け得ない場合には、災害救助法発動期間中に緊急に引渡しを受ける必要のある数量の災害救助用米穀について、食糧事務所支所長（以下「支所長」という。）

地域課長、地域第一課長又は地域第二課長又は政府所有食糧を保管する倉庫（以下「倉庫」という。）の責任者（政府倉庫の物品出納官を含む。以下同じ。）に対して直接引渡しを要請することができること。

(2) 知事は、市町村長が(1)により災害救助用米穀の引渡しを受けた場合には、当該市町村長が引渡しを受けた災害救助用米穀の全数量について所定の価格により買い受けること。

(3) 所長は、知事に災害救助用米穀の価格をあらかじめ通知しておくこと。また、価格を変更した場合には速やかに変更後の価格を通知すること。

(4) 災害救助用米穀の売買代金の納付については、30日以内の延納とし、担保及び金利は徴しないものとする。

(5) 災害救助用米穀として引渡しを行うものは正品に限るものとし、事故品（損傷品等）の引渡しは行わないものとする。

ただし、知事又は知事の指定する者（知事又は市町村長が取扱者として指定した卸売業者等をいう。以下「取引人」という。）が当該事故品の損傷等の程度が軽微であり災害救助用米穀として適当であると認めた場合であって、当該倉庫に在庫する正品の不足を補うため知事又は取引人から引渡しの要請があったときは、当該米穀を引渡して差し支えないものとする。

2 1の協定が成立した場合には、所長は管下の支所長、地域課長、地域第一課長又は地域第二課長及び食糧庁指定倉庫業者に対し、知事は市町村長に対し、それぞれその内容

等を周知徹底させておくものとする。

### 第3 知事又は市町村長に対する災害救助用米穀の引渡し

#### 1 荷渡指図書を発行・交付して引渡しを行う場合

(1) 所長は、知事から災害救助用米穀の緊急の引渡しについて、要請を受け、知事に対する直接売却を決定したときは、直ちに知事に対し延納売却を行うものとする。

この場合における売買契約の締結は、「災害救助法発動に伴う応急食糧売却の売買契約書及び延納措置について」（昭和35年4月19日付け35食糧第2432号（経理）食糧庁長官通達）によるものとする。

(2) 知事に対する所長の災害救助用米穀引渡事務は、「荷渡指図書および出庫証による物品の引渡要領」（昭和35年4月7日付け35食糧第2232号（経理）食糧庁長官通達。以下「引渡要領」という。）に定めるところにより行うものとする。

ただし、次に掲げるときは、所長は、荷渡指図書（出庫証を含む。以下同じ。）を概数によって発行することができるものとする。

ア 災害地の倉庫から災害救助用米穀を出庫するときであって正品在庫数量が不明確なとき。

イ 災害地区別に災害救助用米穀の必要量の変動が予想されるとき。

#### 2 荷渡指図書を発行・交付して引渡しを行う時間的余裕のない場合

(1) 食糧事務所（食糧事務所の内部組織に関する訓令（平成8年食糧庁訓令第1号）第2条の別表の第2欄に掲げる県の区域に係る事務にあつては、それぞれ同表の第3欄に掲げる事務所）本所と倉庫及び支所との間の連絡がつく場合

ア 所長は、荷渡指図書を発行・交付して引渡しをする時間的余裕がない（荷渡指図書を交付しても、当該荷渡指図書の呈示を受けて災害救助用米穀の引渡しを行うことが困難なときを含む。）と認めるときは、荷渡指図書によることなく知事又は引取人に対して災害救助用米穀を引き渡すものとする。

イ 所長は、アにより災害救助用米穀を引き渡すときは、倉庫の責任者に対し、電話又は他の通信方法により当該災害救助用米穀の種類、類別、等級、数量等荷渡指図書に記載すべき事項を明確に指示するとともに、倉庫を管轄する支所長、地域課長、地域第一課長又は地域第二課長に対し、指示の内容を連絡するものとする。

ただし、1の(2)のただし書に掲げる事由に該当するときは、概数による指示を行うことができるものとする。

なお、倉庫の責任者及び支所長、地域課長、地域第一課長又は地域第二課長は、所長から指示のあった内容等を記録しておくものとする。

ウ 倉庫の責任者は、イの所長の指示に基づき知事又は引取人に対して災害救助用米穀の引渡しを行うときは、知事又は引取人から引渡しに係る災害救助用米穀の種類、類別、等級、数量等を明らかにした受領証をかならず徴するものとする。

エ 支所長、地域課長、地域第一課長又は地域第二課長は、ウにより災害救助用米穀の引渡しが行われるときは、必要に応じ支所職員を立ち合わせるものとする。

(2) 食糧事務所（食糧事務所の内部組織に関する訓令（平成8年食糧庁訓令第1号）第2条の別表の第2欄に掲げる県の区域に係る事務にあつては、それぞれ同表の第3欄に掲げる事務所）本所と倉庫及び支所との間の連絡がつかない場合

ア 市町村長から、支所長、地域課長、地域第一課長又は地域第二課長に対して緊急な引渡しを要請する場合

(ア) 市町村長は、交通・通信の途絶のため災害救助用米穀の引き取りに関する知事の指示を受け得ない場合であつて、緊急に災害救助用米穀の引き取りを必要とするときは、当該地域を管轄する支所長、地域課長、地域第一課長又は地域第二課長（支所長、地域課長、地域第一課長又は地域第二課長に連絡のとれないときは、「政府所有食糧等の保管管理要領」（昭和61年3月28日付け61食糧業第162号（買入）食糧庁長官通達）に定める保管指導担当者である食糧事務所職員。以下「支所長、地域課長、地域第一課長又は地域第二課長等」という。）に対して、文書により要請を行うものとする。

(イ) 支所長、地域課長、地域第一課長又は地域第二課長等は、市町村長から(ア)により要請を受けた場合であつて、当該要請内容を検討の上適当と認めるときは、その旨を市町村長に通知するとともに、倉庫の責任者に対して災害救助用米穀の引渡しの指示を(1)のイに準じて行うものとする。

(ウ) 倉庫の責任者は、(イ)による支所長、地域課長、地域第一課長又は地域第二課長等の指示に基づき災害救助用米穀の引渡しを行うものとするが、その引渡しに際しては、(1)のウに準じて市町村長から受領証を徴するものとする。

(エ) 支所長、地域課長、地域第一課長又は地域第二課長等は、(ウ)により災害救助用米穀の引渡しが行われるときは、自ら立ち会うか又は支所、地域課、地域第一課又は地域第二課職員に立ち合わせるものとする。

イ 市町村長から倉庫の責任者に対して緊急な引渡しを直接要請する場合

(ア) 市町村長は、交通・通信の途絶のため災害救助用米穀の引取りに関する知事の指示を受け得ない場合であつて、緊急に災害救助用米穀の引取りを必要とするものの支所長、地域課長、地域第一課長又は地域第二課長等に対して連絡が取れないときは、倉庫の責任者に対して、文書により緊急な引渡しを要請することができるものとする。

(イ) 倉庫の責任者は、(ア)による市町村長の要請書に基づき災害救助用米穀の引渡しを行うものとするが、その引渡しに際しては、(1)のウに準じて市町村長から受領証を徴するものとする。

なお、この場合、倉庫の責任者は、トラック番号その他当該引渡しの実を証する事項及び引渡時の立会者名等を記録しておくものとする。

(ウ) 倉庫の責任者は、支所長、地域課長、地域第一課長又は地域第二課長等に対して連絡がつか次第、速やかに、(イ)による災害救助用米穀の引渡しの実、状況等を報告するものとする。



ウ 市町村長が、緊急な引渡しを要請できる災害救助用米穀の数量は、被災者及び災害救助従事者に対する炊き出し等給食に必要な数量とするものとする。

エ 所長に対する支所長、地域課長、地域第一課長又は地域第二課長の報告支所長、地域課長、地域第一課長又は地域第二課長は、ア又はイにより災害救助用米穀の引渡しを行ったときは、速やかに、所長に対してあらかじめ所長の定める様式により当該引渡災害救助用米穀の日別、倉庫別の種類、類別、等級、数量等を報告するものとする。

オ 知事に対する市町村長の報告

市町村長は、ア又はイにより災害救助用米穀の引渡しを受けたときは、速やかに、知事に対して当該引渡しを受けた災害救助用米穀の日別、倉庫別の種類、類別、等級、数量等を報告するものとする。

#### 第4 売買契約書の整備

1 所長は、第3の1の(2)のただし書きにより概数による荷渡指図書を発行した場合において、実際の引渡しに応じて売買契約の内容を改定する必要があるとき又は第3の2により荷渡指図書によることなく引渡しを行ったときは、知事と実引渡月日ごとに実引渡数量をもって、売買契約の改定又は締結を行うものとする。

2 所長は、1の売買契約の締結に当たっては、知事から「日別、倉庫別買受数量明細書」を徴し、これと第3の2の(2)のエの支所長、地域課長、地域第一課長又は地域第二課長からの報告等とを照合するものとする。

#### 第5 荷渡指図書の発行等事務整理

1 所長は、第3の2により荷渡指図書を発行・交付していない場合は、速やかに第4の1により売買契約を締結した日付で、荷渡指図書を発行し、知事に交付するものとする。

2 1により荷渡指図書を発行・交付した場合の事務処理は、次によるほか、引渡要領の定めるところによるものとする。

(1) 所長は、荷渡指図書の裏面に、引渡物品受領確認印（知事）を徴した上、荷渡通知書及び払出命令書とともに支所長、地域課長、地域第一課長又は地域第二課長に送付するものとする。

(2) 支所長、地域課長、地域第一課長又は地域第二課長は、(1)により送付を受けた荷渡指図書及び荷渡通知書を倉庫の責任者に回付するものとする。

(3) 倉庫の責任者は、(2)により荷渡指図書及び荷渡通知書の回付を受けたときは、知事又は引取人からの受領証と照合の上、引渡報告書を作成し、これを支所長、地域課長、地域第一課長又は地域第二課長に提出するものとする。

#### 第6 その他

既に「災害時における応急食糧の緊急引渡について」（昭和35年7月6日付け35食糧第4151号（経理）食糧庁長官通達）により所長と知事との間で災害救助用米穀の緊急な引渡しについての取扱要領が協定されており、改めて協定する必要がないと所長が認める場合は、第2に基づいて協定された当該取扱要領として取り扱って差し支えないものとする。

### 3-16-2 協定書

災害救助法が発動された場合における政府米の緊急引渡しに関し、「災害救助法が発動された場合における災害救助用米穀の緊急引渡要領（昭和61年2月10日付け61食糧第120号食糧庁長官通達）」に基づき、岩手県知事と盛岡食糧事務所長との間に下記のとおり協定する。

#### 記

第1条 災害救助用米穀の売買契約は、岩手県知事（以下「知事」という。）と盛岡食糧事務所長（以下「所長」という。）との間において締結するものとする。

第2条 被災地の市町村長は、交通、通信の途絶のため災害救助用米穀の引取りに関する知事の指示を受け得ない場合には、災害救助法発動期間中に緊急に引渡しを受ける必要のある数量の災害救助用米穀について、食糧事務所支所長又は政府所有食糧を保管する倉庫の責任者に対して直接引渡しを要請することができるものとする。

第3条 知事は、市長村長が第2条により災害救助用米穀の引渡しを受けた場合には、当該市町村長が引渡しを受けた災害救助用米穀の全数量について所定の価格により買い受けるものとする。

第4条 所長は、知事に災害救助用米穀の価格をあらかじめ通知しておくこととし、価格を変更した場合には速やかに変更後の価格を通知するものとする。

第5条 災害救助用米穀の売買代金の納付について、30日以内の延納とし、担保及び金利は徴しないものとする。

第6条 災害救助用米穀の引渡しを行うものは正品に限るものとし、事故品（損傷品等）の引渡しは行わないものとする。

ただし、知事又は知事の指定する者（知事又は市町村長が取扱者として指定した卸売業者等をいう。）が当該事故品の損傷等の程度が軽微であり、災害救助用米穀として適当であると認めた場合であって、当該倉庫に在庫する正品の不足を補うため知事又は引取人から引渡しの要請があったときは、当該米穀を引渡して差し支えないものとする。

第7条 この協定書の内容に変動を生じたときは別途更新するものとする。

この協定の証として本書2通を作成し、知事及び所長がそれぞれ1通を保有するものとする。

平成14年2月4日

岩手県知事

印

盛岡食糧事務所長

印

### 3-16-3 災害救助用米穀等に関する協定書

岩手県知事（以下「甲」という。）と遠野市長（以下「乙」という。）とは、災害救助法及び国民保護法が発動された場合において、交通、通信の途絶のため、食料安定供給特別会計に属する物品のうち政府倉庫及び農林水産省指定倉庫（以下「倉庫」という。）に保管されている米穀及び災害対策用乾パン（以下「災害救助用米穀等」という。）の緊急引渡しについて乙が甲の指示を受けられない場合における取扱いについて、次のとおり協定する。

なお、甲は本協定と同時に乙を非常災害時における災害救助用米穀等取扱者に指定する。

第1条 甲は、乙が災害救助用米穀等の引渡しを受けることができるようにするための協定を、農政事務所長と締結するとともに、乙に代わってその代金を支払うものとする。

2 乙は、災害救助用米穀等の引渡しを受ける必要があるときには、農政事務所において倉庫を管轄する主幹課長及び地域課長又は政府所有食糧を保管する倉庫の責任者に対して直接引渡しを要請することができるものとする。

第2条 災害救助用米穀等の価格については、災害救助法又は国民保護法が発動された場合の直前の政府売渡予定価格を基準として、決定することを原則とする。

第3条 甲と乙は、災害救助用米穀等の引取代金について別紙書式の内容により、災害救助用米穀等代金納付契約を締結するものとする。

2 前項に定める契約にかかる契約書は、乙に対する実引渡数量ごとに作成するものとする。

第4条 乙は、災害救助用米穀等の引渡しを受けたときは、甲に対し速やかに引渡全数量を報告するとともに、その代金を甲の定める期限までに納付するものとする。

第5条 乙は、納付期限までにその引取代金を納付しなかったときは、当該未納額について、納付期限の翌日から納付するまでの日の日数に応じ年14.6%で計算した額の延滞金を甲に納付するものとする。

この協定の証として本書2通を作成し、甲、乙各1通を保有するものとする。

平成19年8月6日

岩手県知事 達 増 拓 也

遠 野 市 長 本 田 敏 秋

3-16-4 災害救助用米穀等代金納付契約書

- 1 種類
- 2 数量
- 3 代金 円 \_\_\_\_\_

内 訳

種別	産年	産地銘柄	包装	量目	等級	数量	単価	金額

4 現金引取場所

5 代金納付期限 年 月 日

6 引取目的 ○○災害の被災者等に対する給食、供給のため岩手県知事（以下「甲」という。）と○○市（町、村）長（以下「乙」という。）とは上記政府所有災害救助用米穀等の引取代金納付について、次の条項により契約を締結する。

第1条 乙は災害救助用米穀等の引取代金を甲の発行する納額告知書によって、納付期限までに岩手県金庫に納付しなければならない。

第2条 乙が納付期限までにその引取代金を納付しなかったときは、当該未納額について、納付期限の翌日から納付するまでの日の日数に応じ年14.6%で計算した額の延滞金を甲に納付しなければならない。

第3条 この契約に定める納付期限については、その期限が土曜日、日曜日及びその他の休日に該当する場合は、その翌日をもって当該期限とする。

第4条 乙は、甲の指示又は承認がなければ災害救助用米穀等を転売又は買受目的に反した処分をすることができない。

第5条 乙は、災害救助用米穀等の引取後、又は引取中において天変地異、火災、盗難その他やむを得ない事由により乙が損害を被ることがあっても甲はその損害を負担しない。

第6条 この契約に定めのない事項については、法令の規定によるほか必要に応じて甲、乙協議して定める。

この契約の証として本書2通を作成し、甲、乙各々1通を保有するものとする。

年 月 日

甲 岩手県知事 達 増 拓 也

乙

## 3-16-5 政府米保管倉庫一覧表

(令和2年4月1日現在)

名 称	所 在 地	電 話 番 号	倉庫棟数
花巻農業協同組合	松崎町白岩 25-24-2	62-9585	6

## 3-16-6 米穀小売業者一覧表

(令和4年4月1日現在)

許可番号	名 称	営業所の所在地	電 話 番 号
1	有限会社 河判	上組町 3-5	62-2209
2	小 鎚 商 店	穀町 3-12	62-2411
3	多田金 有限会社	新穀町 6-31	62-3559
4	山 蔭 米 穀 店	六日町 4-23	62-2439
5	有限会社 松田酒店	中央通り 1-20	62-2333
6	相 沢 商 店	中央通り 5-16	62-3120
7	佐 藤 商 店	小友町 16-82	68-2003

### 3-16-7 給食施設等一覧表

(平成 26 年 9 月 1 日現在)

名 称	所 在 地	電 話 番 号
遠野市学校給食センター	松崎町白岩 31-44-1	6 2 - 2 0 3 2
藤 屋 会 館	上組町 2-22	6 2 - 2 6 4 1

### 3-16-8 各種食料品調達先一覧表

(令和 2 年 4 月 1 日現在)

名 称	所 在 地	電 話 番 号
(有) 遠野味噌醤油	上郷町細越 8-53	6 5 - 2 7 7 1
(株)キクコーストア バイパス店	松崎町白岩 19-45-1	6 2 - 5 1 1 9
アクティマーケットプレイス遠野店	松崎町白岩字地森 32-1	6 2 - 0 1 9 2
遠野ショッピングセンター (とぴあ)	新穀町 1-11	6 2 - 2 7 7 0
マ ル シ ェ (MM1)	宮守町下宮守 30-37-5	6 7 - 2 2 3 9

## 3-17 給水計画

## 3-17-1 遠野市指定給水装置工事事業者一覧表 (市内)

(令和5年10月1日現在)

番号	指 定 店 名	住 所	電 話 番 号
1	遠野水道工業(株)	松崎町白岩 10-41-6	6 2 - 3 7 3 9
2	(株)栄組	上郷町板沢 9-19-1	6 5 - 3 0 3 2
3	河野建設(株)	宮守町下宮守 29-73-2	6 7 - 3 0 3 6
4	マルキ産業(株)	新穀町 3-3	6 2 - 4 0 3 3
5	泉商事(株)	早瀬町四丁目 8-25	6 2 - 2 0 7 7
6	(有)菊池設備	青笹町中沢 2-27-1	6 2 - 8 3 5 6
7	(有)白岩水道工業	松崎町白岩 14-32-4	6 2 - 3 6 4 4
8	(有)菊栄工務店	小友町 30-89-1	6 8 - 2 4 0 8
9	上澤伸行	土淵町柏崎 7-91-4	6 2 - 3 0 1 2
10	(有)ふくしま商店	松崎町白岩 9-20-2	6 2 - 6 3 1 3
11	(有)沖館工業	六日町 5-24	6 8 - 3 1 0 0
12	(株)鈴陶	中央通り 6-18	6 2 - 2 4 6 3
13	(有)アクアテックシステム	大工町 6-9	6 2 - 8 9 5 5
14	遠野建設工業(株)	松崎町白岩 13-4-1	6 2 - 5 2 0 9
15	(株)平山工業所	松崎町白岩字地森 64-2	6 2 - 2 5 4 1
16	オリカサジュウケン(有)	綾織町下綾織 31-93-1	6 2 - 5 6 2 0
17	(株)小玉商店	附馬牛町下附馬牛 11-38-1	6 4 - 2 0 1 1
18	上澤水道	土淵町柏崎 7-138	6 2 - 8 6 2 1
19	小笠原設備工業(株)	松崎町光興寺 2-61-85	6 0 - 3 6 3 6
20	(株)立石工務店	早瀬町二丁目 7-31	6 3 - 1 7 3 1
21	(株)かばら	宮守町上宮守 14-93-11	6 7 - 2 3 2 0
22	合同会社 N-Tech	松崎町白岩 11-5	080-8210-3390

3-17-2 水道管・資材販売店

(令和2年4月1日現在)

番号	店名	住所	電話番号
1	(株) 泉商店	松崎町白岩 15-3-5	62-2071
2	(有) 臼井金物店	新町 3-24	62-3052
3	(株) フジムラ	青笹町糠前 9-1-27	63-1115



## 3-17-3 遠野市排水設備工事指定店一覧表（市内）

（五十音順、令和5年10月1日現在）

	指定店名	所在地	電話番号	指定店番号
1	(有)アクアテックシステム	大工町 6-9	0198-62-8955	24
2	泉商事(株)	早瀬町四丁目 8-25	0198-62-2077	26
3	合同会社N-Tech	松崎町白岩 11-5	080-8210-3390	45
4	小笠原設備工業(株)	松崎町光興寺 2-61-85	0198-60-3636	36
5	(有)沖館工業	六日町 5-24	0198-68-3100	32
6	オリカサジュウケン(有)	綾織町下綾織 31-93-1	0198-62-5620	19
7	(株)かばら	宮守町上宮守 14-93-11	0198-67-2320	35
8	上澤水道	土淵町柏崎 7-138	0198-62-8621	21
9	(有)菊栄工務店	小友町 30-89-1	0198-68-2408	10
10	(有)菊池設備	青笹町中沢 2-27-1	0198-62-8356	3
11	(株)光建	附馬牛町下附馬牛 4-43	0198-64-2328	33
12	河野建設(株)	宮守町下宮守 29-73-2	0198-67-3036	14
13	(株)小玉商店	附馬牛町下附馬牛 11-38-1	0198-64-2011	43
14	(株)栄組	上郷町板沢 9-19-1	0198-65-3032	20
15	佐藤工業(株)	松崎町白岩 25-1	0198-62-3671	17
16	(有)白岩水道工業	松崎町白岩 14-32-4	0198-62-3644	22
17	(株)鈴陶	中央通り 6-18	0198-62-2463	18
18	(株)立石工務店	早瀬町二丁目 7-31	0198-63-1731	11
19	遠野建設工業(株)	松崎町白岩 13-4-1	0198-62-5209	31
20	遠野水道工業(株)	松崎町白岩 10-41-6	0198-62-3739	4
21	(株)平山工業所	松崎町白岩字地森 64-2	0198-62-2541	2
22	(有)ふくしま商店	松崎町白岩 9-20-2	0198-62-6313	13

### 3-18 応急仮設住宅の建設及び応急修理計画

#### 3-18-1 建築資材取扱業者一覧表

(令和4年11月1日現在)

名 称	所 在 地	電 話 番 号
(株) 泉 商 店	松崎町白岩 15-13-5	6 2 - 2 0 7 1
(株) 北 豊	早瀬町一丁目 2-30	6 2 - 4 0 4 5

#### 3-18-2 建築資材保有調

(令和4年11月1日現在)

業者名	資材名	砂・砂利 砕 石	セメ ント	コンクリート 二次製品	加工 鋼材	木材	鋳 鉄 製 品	道 路 資 材	窯 業 製 品	ガラ ス 製 品
(株) 泉 商 店				○						○
(株)遠野レミコン			○							
(株) 北 豊						○				○
遠野アスコン								○		
(有)マタ・オン・ザ・ルーフ									○	
(有) 鈴 木 製 材						○				
(株)遠野開発公社		○								
泉 商 事 (株)										○

## 3-18-3 建設業者一覧表

〔土木一式工事〕

(令和4年11月1日現在)

商号又は名称	所在地	電話番号
松田建設(株)	材木町1番2号	62-2270
小山田電業(株)遠野営業所	早瀬町二丁目1番12号	62-2708
(株)栄組	上郷町板沢9地割19番地1	65-3032
(株)かばら	宮守町上宮守14地割93番地11	67-2320
遠野建設工業(株)	松崎町白岩13地割4番地1	62-5209
(株)テラ	青笹町中沢2地割52番地	62-3053
佐藤工業(株)	松崎町白岩25地割1番地	62-3671
(株)光建	附馬牛町下附馬牛4地割43番地	64-2328
遠野水道工業(株)	松崎町白岩10地割41番地6	62-3739
汀建設(株)	大工町8番9号	62-2527
共和建設(株)	松崎町松崎11地割66番地1	62-8622
(株)小友建設	小友町14地割73番地2	68-2044
松田重機工業(株)	小友町17地割51番地7	68-2344
オリカサジュウケン(有)	綾織町下綾織31地割93番地1	62-5620
(有)寿工業	宮守町下鱒沢23地割30番地1	67-3229
(株)TSワーク	松崎町白岩13地割6番地2	62-1166
河野建設(株)	宮守町下宮守29地割73番地2	67-3036
(有)アイテック	宮守町上鱒沢10地割120番地1	66-2790
(株)アオバ工業	青笹町青笹10地割35番地1	62-1308
誠和土木建設(株)岩手支店	松崎町駒木第2地割16番1	62-1212
(有)利工業	附馬牛町下附馬牛1地割9番地	64-2528
(株)宮守興業	宮守町上宮守13地割26番地11	67-2356
(有)佐々木建設	宮守町達曾部34地割29番地	67-6122
(株)鈴陶	中央通り6番18号	62-2463
(有)佐々長工業	遠野町40地割31番地	62-5030
平成工業(有)	土淵町土淵8地割49番地1	62-7188
(有)藤岡建設	宮守町下鱒沢12地割41番地	66-2143
(有)タイチ工業	青笹町糠前14地割20番地3	62-9588
(有)東部建設	上郷町佐比内3地割20番地	65-2551
(株)竜徳工業	小友町32地割91番地	68-2452
(有)下組工業	下組町8番11号	62-2263

## 3-20 廃棄物処理・障害物除去計画

## 3-20-1 市所有の障害物除去機械保有調

(令和4年11月1日現在)

機材の名称	規格	数量
ダンプトラック	4 t	1
グレーダー	3.1 m	2
〃	4.0 m	0
ショベルローダー	1.3 m <sup>3</sup>	4

## 3-20-2 障害物除去機械保有調

(令和4年11月1日現在)

団体名又は商号	所在地	電話番号	バック ホー	シヨ ベル	ブルド ーザー	トラック ダンプ
(株) かばら	宮守町上宮守 14-93-11	67 - 2320	10	4	5	11
河野建設(株)	宮守町下宮守 29-73-2	67 - 3036	8	2	0	6
(株) 栄組	上郷町板沢 9-19-1	65 - 3032	1	2	1	6
佐藤工業(株)	松崎町白岩 25-1	62 - 3671	6	1	3	9
(株) テラ	青笹町中沢 2-52	62 - 3053	17	4	2	15
遠野建設工業(株)	松崎町白岩 13-4-1	62 - 5209	7	1	3	6
松田建設(株)	材木町 1-2	62 - 2270	22	3	7	25
(株) 小友建設	小友町 14-73-2	68 - 2044	12	2	3	6
共和建設(株)	松崎町松崎 11-66-1	62 - 8622	3		1	2

### 3-26 ライフライン施設応急対策計画

#### 3-26-1 災害時における応急対策業務に関する協定（高圧ガス）

（趣旨）

第1条 この協定は、遠野市（以下「市」という。）において災害が発生し、又は発生するおそれがある場合において、社団法人岩手県高圧ガス保安協会遠野支部（以下「遠野支部」という。）と社団法人岩手県高圧ガス保安協会花巻支部（以下「花巻支部」という。）に対しプロパンガスの供給及びプロパンガス施設の応急対策業務の実施について協力を要請するために必要な事項を定めるものとする。

（対象となる災害）

第2条 この協定の対象となる災害は、地震等の自然現象及び大規模な事故等によるもので、市が協力を要請する必要があると認めた場合の災害とする。

（協力業務の内容）

第3条 この協定に基づく協力業務の内容は、次のとおりとする。

- (1) 被災情報の収集及び連絡
- (2) 応急復旧工事等の実施

（協力費用の負担）

第4条 災害発生時において、第3条第2号に掲げる協力業務の実施に要した費用は、市が負担することとする。

（連絡窓口）

第5条 この協定業務に関する市の連絡窓口は、遠野市消防本部、遠野支部においては、社団法人岩手県高圧ガス保安協会遠野支部事務局、花巻支部においては、社団法人岩手県高圧ガス保安協会花巻支部事務局とする。

（協議）

第6条 この協定の実施に関し必要な事項又はこの協定に定めない事項については、市と遠野支部と花巻支部で協議して定めるものとする。

（協定期間）

第7条 この協定期間は、3年間とする。ただし、相手方の一方が協定の解除を申し出ない限り更新するものとする。

（適応）

この協定は、平成19年8月1日から適応する。

この協定を証するため、本協定書3通を作成し、市及び遠野支部並びに花巻支部が記名押印の上、各自1通を所持するものとする。

平成19年8月1日

遠 野 市

遠野市長 本 田 敏 秋

社団法人岩手県高圧ガス保安協会遠野支部

支 部 長 櫻 場 恭 二

社団法人岩手県高圧ガス保安協会花巻支部

支 部 長 三 田 望

### 3-26-2 災害時による大規模な停電の発生時における電力の復旧協力に関する協定書

遠野市（以下「甲」という。）と東北電力ネットワーク株式会社遠野電力センター（以下「乙」という。）とは、大規模な地震、火災、台風又は雪害等（以下「災害等」という。）による大規模な停電の発生時における電力の復旧に関し、次のとおり協定を締結する。

（目的）

第1条 甲、乙は、災害等の発生に伴い、大規模な停電等が発生した場合において、双方が緊密な連携を保ち、住民の生活と安全を確保するために電力設備の迅速かつ円滑な復旧を図るものとする。

（災害情報の提供）

第2条 甲、乙は、それぞれ早期の状況把握に努めるとともに、必要な災害情報を共有するものとする。

2 乙は、大規模な停電等が発生した場合、停電地域、停電戸数、停電の原因、停電発生時間等の情報を甲に提供するものとする。

3 乙は、第1項について、ヘリコプターやドローン等の技術を活用する際は、甲は可能な範囲でそれに協力するものとする。

（市町村災害対策本部への社員の派遣）

第3条 災害等の発生に伴い、停電等が発生、あるいは発生の恐れがあり、甲が災害対策本部を設置した場合、乙は必要に応じ甲が設置した災害対策本部にリエゾンを派遣するものとする。

2 派遣されたリエゾンは、災害情報の収集・伝達等に関する窓口となり、必要に応じ各種調整を図るものとする。

（電力設備の復旧）

第4条 災害等の発生に伴い、大規模な停電が発生した場合、乙は、乙の供給管轄区域内の被害状況を総合的に判断したうえで、優先順位を見極めながら医療機関（総合病院）、災害復旧対策の中核となる官公署・避難場所等、重要施設への電力設備の復旧を可能な限り優先して実施するものとする。

2 前項を実施するにあたり、乙はあらかじめ優先復旧が必要な重要施設を明らかにし、重要施設リスト等により甲と共有するものとする。

3 電力設備の復旧にあたり、前項で共有された重要施設等への電源車等の復旧設備の使用については、甲、乙協議のうえ決定するものとする。

(復旧作業に対する協力)

第5条 積雪、なだれ、土砂災害、倒木等により甲が管理する道路が通行不能となり、乙の電力復旧作業に支障をきたした場合は、甲は当該区間の迅速な道路復旧作業に努めるものとする。

(資材置場等の確保に対する協力)

第6条 災害時において乙の電力復旧作業に必要な資材置場、駐車場およびヘリポート等の確保にあたっては、甲は乙の要請に協力するよう努めるものとする。

(原協定書の失効)

第7条 この協定の締結により、甲乙間で平成21年10月2日に締結した「災害等による大規模な停電の発生時における電力の復旧協力に関する協定書」は失効するものとする。

(協議)

第8条 この協定に定めのない事項及び疑義が生じた場合は、甲、乙協議のうえ決定するものとする。

この協定を証するため、甲、乙記名押印のうえ各自1通を保有するものとする。

令和2年7月1日

甲 遠野市中央通り9番1号  
遠野市  
代表者 遠野市長

乙 遠野市大工町3番34号  
東北電力ネットワーク株式会社  
遠野電力センター 所長



### 3-27 建築物の清掃及び消毒等環境衛生計画

#### 3-27-1 災害時における公共建築物の清掃及び消毒等環境衛生に関する協定

(趣旨)

第1条 岩手県(以下「甲」という。)と岩手県ビル管理事業協同組合(以下「乙」という。)  
とは、災害時における公共建築物の清掃及び消毒等環境衛生に関する業務について、次のとおり協定を締結する。

2 この協定の公共建築物とは、地方公共団体所有の建築物のほか、病院、災害時の避難場所や資機材の備蓄場所などの災害応急対策上必要な施設をいう。

(要請)

第2条 甲は、次に掲げる場合において、公共建築物の清掃及び消毒等の必要があるときは、別表に掲げる作業の支援を要請することができる。ただし、乙が建築物の清掃及び消毒等を実施する業務の範囲は、乙が要請時点で可能な範囲内で決定することを甲は了承する。

2 県内の災害について、県内市町村長から要請があったとき。

3 県外の災害について、国及び関係都道府県知事から要請があったとき。

(要請の方法)

第3条 前条の要請は建築物の清掃及び消毒等要請書(様式1)をもって行うこととする。  
ただし、緊急を要する場合は、口頭又はその他の方法をもって要請し、その後速やかに文書を交付するものとする。

(費用の負担)

第4条 乙は、前条に掲げる業務の実施に要した費用の負担を求めないものとする。ただし、乙の通常の業務を超えた交通費、運搬経費や消毒剤等の購入を要する場合は、甲・乙協議するものとする。

2 前項ただし書きの費用は、甲又は甲が指定する地方自治体が負担するものとし、その費用の算出は災害発生直前における適正な対価を基準として定めるものとする。

(事務局)

第5条 この協定に関する甲の事務局は、岩手県総務部総合防災室とする。

(協議)

第6条 この協定に定めのない事項については、甲・乙協議して定めるものとする。

(効力等)

第7条 この協定の有効期間は協定締結日から1年間とする。ただし、有効期間満了日までに、双方いずれからも意思表示がない場合は更新されたものとし、以後も同様とする。

2 この協定を解約する場合は、甲・乙いずれか一方が解約日の1ヶ月前までに書面により相手方に通知するものとする。

この協定の締結を証するため、本協定書2通を作成し、甲・乙それぞれ署名のうえ、各1通を保有するものとする。

平成21年10月26日

甲 岩手県盛岡市内丸10番1号  
岩手県知事  
達曾拓也

乙 岩手県盛岡市盛岡駅西通二丁目9番1号  
岩手県ビル管理事業協同組合理事長  
菅原廣耕

別表(第2条関係)

公共建築物の清掃及び消毒等環境衛生に関する業務一覧表

- |     |           |
|-----|-----------|
| 1   | 人員の支援     |
| 2   | 機材の支援     |
| (1) | 自動床洗浄器    |
| (2) | ウェットバキューム |
| (3) | ドライババキューム |
| (4) | 高圧洗浄機     |
| (5) | 消毒用機材     |
| (6) | 清掃用具      |

様式 1 (第 3 条関係)

公共建築物の清掃及び消毒等要請書

令和 年 月 日

岩手県ビル管理事業協同組合  
理事長 様

岩手県知事

災害時における公共建築物の清掃及び消毒等環境衛生に関する協定書第 2 条の規定に基づき、下記のとおり要請します。

記

1 要請内容

(1) 公共建築物の所在地

(2) 公共建築物の規模

(3) 清掃・消毒等の要請日時

令和 年 月 日 から 令和 年 月 日まで

(4) 要請人員

人

(5) 機材等の要請

① 自動床洗浄器 ( 台)、② ウェットバキューム( 台)

③ ドライバキューム( 台)、④ 高圧洗浄機 ( 台)

⑤ 消毒用機材 ( 台)、⑥ 消毒用具 ( 台)

2 清掃に関する連絡先

3 その他



## 4 附 属 資 料

### 4-1 遠野市防災会議条例

平成 17 年 10 月 1 日

条例第 160 号

改正 平成 24 年 9 月 29 日条例第 33 号

(趣旨)

第 1 条 この条例は、災害対策基本法（昭和 36 年法律第 223 号）第 16 条第 6 項の規定に基づき、遠野市防災会議（以下「防災会議」という。）の所掌事務及び組織を定めるものとする。

(所掌事務)

第 2 条 防災会議は、次に掲げる事務を所掌する。

- (1) 遠野市地域防災計画を作成し、及びその実施を推進すること。
- (2) 遠野市水防計画を調査審議すること。
- (3) 市長の諮問に応じて市の地域に係る防災に関する重要事項を審議すること。
- (4) 前号に規定する重要事項に関し、市長に意見を述べること。
- (5) 前各号に掲げるもののほか、法律又はこれに基づく政令により、その権限に属する事務

(会長及び委員)

第 3 条 防災会議は、会長及び委員をもって組織する。

- 2 会長は、市長をもって充てる。
- 3 会長は、会務を総理する。
- 4 会長に、事故があるときは、あらかじめその指名する委員が、その職務を代理する。
- 5 委員は、次に掲げる者をもって充てる。
  - (1) 指定地方行政機関の職員のうちから市長が委嘱する者
  - (2) 岩手県の知事部局の職員のうちから市長が委嘱する者
  - (3) 岩手県警察の警察官のうちから市長が委嘱する者
  - (4) 市長がその部内の職員のうちから任命する者
  - (5) 教育長
  - (6) 遠野市消防本部消防長及び消防団長
  - (7) 指定公共機関又は指定地方公共機関の職員のうちから市長が委嘱する者
  - (8) 自主防災組織を構成する者又は学識経験のある者のうちから市長が委嘱する者
  - (9) その他市長が特に必要と認めて委嘱する者
- 6 前項第 1 号から第 4 号まで及び第 7 号から第 9 号までの委員の数は、それぞれ若干名とする。
- 7 第 5 項第 7 号から第 9 号までの委員の任期は、2 年とする。ただし、補欠の委員の任期は、その前任者の残任期間とする。
- 8 前項の委員は、再任を妨げない。

(専門委員)

第4条 防災会議に専門の事項を調査させるため、専門委員を置くことができる。

2 専門委員は、関係地方行政機関の職員、岩手県の職員、遠野市の職員、関係指定公共機関の職員、関係指定地方公共機関の職員及び学識経験のある者のうちから、市長が委嘱又は任命する。

3 専門委員は、当該専門の事項に関する調査を終了したときは、解任されるものとする。

(議事等)

第5条 この条例に定めるもののほか、防災会議の議事その他防災会議の運営に関し必要な事項は、会長が防災会議に諮って定める。

附 則

(施行期日)

1 この条例は、平成17年10月1日から施行する。

(最初に委嘱される防災会議の委員の任期の特例)

2 この条例の施行後最初に委嘱される防災会議の委員の任期は、第3条第7項の規定にかかわらず、平成18年3月31日までとする。

附 則 (平成24年9月29日条例第33号)

この条例は、公布の日から施行する。

## 4-2 遠野市災害対策本部条例

平成17年10月1日

条例第161号

(趣旨)

第1条 この条例は、災害対策基本法(昭和36年法律第223号)第23条第7項の規定に基づき、遠野市災害対策本部(以下「災害対策本部」という。)に関し必要な事項を定めるものとする。

(組織)

第2条 災害対策本部長は、災害対策本部の事務を総括し、所部の職員を指揮監督する。

2 災害対策副本部長は、災害対策本部長を助け、災害対策本部長に事故があるときは、その職務を代理する。

3 災害対策本部員は、災害対策本部長の命を受け、災害対策本部の事務に従事する。

(部)

第3条 災害対策本部長は、必要と認めるときは、災害対策本部に部を置くことができる。

2 部に属すべき災害対策本部員は、災害対策本部長が指名する。

3 部に部長を置き、災害対策本部長の指名する災害対策本部員がこれに当たる。

4 部長は、部の事務を掌理する。

(現地災害対策本部)

第4条 現地災害対策本部に現地災害対策本部長及び現地災害対策本部員その他の職員を置き、災害対策副本部長、災害対策本部員その他の職員のうちから災害対策本部長が指名する者をもって充てる。

2 現地災害対策本部長は、現地災害対策本部の事務を掌理する。

(委任)

第5条 この条例に定めるもののほか、災害対策本部に関し必要な事項は、災害対策本部長が別に定める。

附 則

この条例は、平成17年10月1日から施行する。

附 則(平成24年9月29日条例第33号)

この条例は、公布の日から施行する。

#### 4-3 遠野市災害対策本部規程

平成 17 年 10 月 1 日

災害対策本部長訓令第 1 号

改正 平成 18 年 3 月 1 日災害対策本部長訓令第 1 号

平成 18 年 4 月 1 日災害対策本部長訓令第 2 号

平成 18 年 10 月 1 日災害対策本部長訓令第 3 号

平成 19 年 1 月 10 日災害対策本部長訓令第 1 号

平成 19 年 3 月 23 日災害対策本部長訓令第 2 号

平成 19 年 9 月 28 日災害対策本部長訓令第 3 号

平成 20 年 3 月 28 日災害対策本部長訓令第 1 号

平成 20 年 9 月 29 日災害対策本部長訓令第 2 号

平成 21 年 3 月 30 日災害対策本部長訓令第 1 号

平成 21 年 10 月 23 日災害対策本部長訓令第 2 号

平成 22 年 3 月 30 日災害対策本部長訓令第 1 号

平成 23 年 3 月 31 日災害対策本部長訓令第 1 号

平成 23 年 5 月 25 日災害対策本部長訓令第 2 号

平成 25 年 11 月 1 日災害対策本部長訓令第 1 号

平成 27 年 11 月 1 日災害対策本部長訓令第 1 号

平成 28 年 10 月 1 日災害対策本部長訓令第 1 号

平成 29 年 6 月 1 日災害対策本部長訓令第 1 号

平成 30 年 4 月 1 日災害対策本部長訓令第 1 号

平成 31 年 4 月 1 日災害対策本部長訓令第 1 号

令和 2 年 4 月 1 日災害対策本部長訓令第 1 号

令和 4 年 4 月 1 日災害対策本部長訓令第 1 号

令和 5 年 4 月 1 日災害対策本部長訓令第 1 号

(趣旨)

第 1 条 この訓令は、遠野市災害対策本部条例（平成 17 年遠野市条例第 161 号）第 5 条の規定に基づき、遠野市災害対策本部（以下「本部」という。）に関し必要な事項を定めるものとする。

(副本部長及び本部員)

第 2 条 災害対策副本部長（以下「副本部長」という。）は、副市長、教育長、消防長及び総務企画部長をもって充てる。

2 災害対策本部長（以下「本部長」という。）に事故があるときに、その職務を代理する順位は、次のとおりとする。

第 1 順位 副市長

第 2 順位 教育長

第 3 順位 消防長、総務企画部長

3 災害対策本部員（以下「本部員」という。）は、健康福祉部長、産業部長、環境整備部長、市民センター所長、会計管理者、教育部長、議会事務局長、総務企画部防災危機管理課長及び消防本



部消防総務課長をもって充てる。

(本部の位置)

第3条 本部は、遠野市役所内に置く。

(本部員会議)

第4条 本部長は、災害応急対策の総合的な方針決定並びに各部において実施する災害応急対策の連絡及び調整を行うため、必要に応じて、本部員会議を招集する。

2 本部員会議は、本部長、副本部長及び本部員をもって構成する。

3 本部長は、必要により本部員のうち、審議事項に直接関係のある本部員のみによって、会議を開催し、及び本部員以外の職員を会議に出席させることができる。

(部の設置)

第5条 本部に総務企画部、健康福祉部、産業部、環境整備部、消防本部、市民センター部及び教育・子育て部を置き、各部の構成は別表第1のとおりとする。

(部の分掌事務)

第6条 部の分掌事務は、別表第2のとおりとする。

(本部連絡員)

第7条 本部に、本部連絡員を置き、各部長が当該部内の職員のうちから指名する。

2 本部連絡員は、本部長の命令の伝達、各部間の連絡、調整及び情報収集の事務を担当する。

(部の運営)

第8条 この訓令に定めるもののほか、部の運営に関し必要な事項は、当該部の部長が定める。

(緊急初動特別班)

第9条 大規模な災害が発生した場合における本部の初動体制の確立を図るため、本部に緊急初動特別班を置く。

2 緊急初動特別班に、総務班、情報班、広報班及び対策班を置き、班長及びその他の班員は、総務企画部長がそれぞれ指名する。

3 緊急初動特別班の各班の所掌事務は、次のとおりとする。

(1) 総務班 本部総務班の所掌事務

(2) 情報班 本部情報班の所掌事務

(3) 広報班 本部広報班の所掌事務

(4) 対策班 応急対策の実施及び各班との連絡調整事務

(地区センター班)

第10条 大規模な災害が発生した場合における市民センター部市民班の初動体制の確立を図るため、市民センター部に地区センター班を置く。

2 地区センター班の班員は、総務企画部長が指名する。

3 地区センター班は、市民センター部市民班の所掌事務を指定された地区センターに参集して行う。

(現地災害対策本部)

第11条 本部長は、大規模な災害が発生し、災害応急対策を実施するため特に必要があると認めるときは、災害地に現地災害対策本部（以下「現地本部」という。）を置く。

2 現地本部の所掌事務は、次のとおりとする。

- (1) 災害情報の収集、報告及び周知に関すること。
- (2) 現地作業班等を指揮監督し、災害応急対策を実施すること。
- (3) その他本部長が特に命ずること。

3 現地本部に、現地本部長及び現地本部員その他の職員を置き、現地本部長は、本部長が副本部長及び本部員の中から指名し、現地本部員及びその他の職員は、総務企画部長が本部員と協議の上、指名する。

(本部調査班)

第12条 本部長は、必要があると認めるときは、本部調査班を設け、災害地に派遣する。

- 2 本部調査班は、災害の状況を災害現地において調査し、本部長に報告する。
- 3 本部調査班に班長及びその他の班員を置き、班長は本部長が副本部長及び本部員の中から指名し、班員は総務企画部長が本部員と協議の上、指名する。

(現地作業班)

第13条 本部長は、災害地における応急対策活動上必要があると認めるときは、医療班、救護班その他の現地作業班を設け、災害地に派遣する。

- 2 現地作業班に、班長及びその他の班員を置き、所管部長がそれぞれ指名する。

(配備体制)

第14条 本部は全ての職員による配備体制とし、配備基準は次のとおりとする。

- (1) 遠野地区に気象警報若しくは洪水警報が発表され、かつ、相当規模の災害が発生し、又は発生するおそれがある場合において、本部長が災害応急対策を講ずる必要があると認める場合
- (2) 気象特別警報が発表された場合
- (3) 大規模な火災、爆発等による相当規模の災害が発生し、又は発生するおそれがある場合において、本部長が配備体制を講ずる必要があると認める場合
- (4) 市内に震度5強以上の地震が発生した場合
- (5) 原子力緊急事態の発生に関する伝達があり、かつ、その影響が市の地域に及ぶ場合又は及ぶおそれがある場合において、本部長が緊急事態応急対策を講じる必要があると認めたとき
- (6) その他本部長が特に必要と認める場合

2 各部長は、あらかじめ配備体制に基づく各班員の緊急連絡及び非常招集体制を整備し、各班員に周知徹底しておくものとする。

(県、防災関係機関等に対する連絡及び要請)

第15条 本部長は、災害応急対策を実施するため、又は実施する災害応急対策が的確かつ円滑に行われるようにするため必要があると認めるときは、県、防災関係機関等に対し、当該機関が災害時において処理すべき事務又は業務に関して連絡をし、若しくは応急措置の実施の要請をする。

(本部の廃止)

第16条 本部は、予想された災害の危険が解消したと認められるとき、又は災害発生後における応急対策措置がおおむね完了したと認められるとき、本部長が廃止する。

(腕章及び標識)

第17条 本部職員が災害応急対策業務に従事するとき、及び災害応急対策業務に自動車を使用する

ときは、法令等において別段の定めがある場合のほか、腕章（様式第1号）をつけ、及び標識（様式第2号）を当該自動車に掲げるものとする。

（その他）

第18条 この訓令に定めるもののほか、本部の活動その他に関し必要な事項は、別に定める。

附 則

この訓令は、平成17年10月1日から施行する。

附 則（平成18年3月1日災害対策本部長訓令第1号）

この訓令は、平成18年3月1日から施行する。

附 則（平成18年4月1日災害対策本部長訓令第2号）

この訓令は、平成18年4月1日から施行する。

附 則（平成18年10月1日災害対策本部長訓令第3号）

この訓令は、平成18年10月1日から施行する。

附 則（平成19年1月10日災害対策本部長訓令第1号）

この訓令は、平成19年1月10日から施行する。

附 則（平成19年3月23日災害対策本部長訓令第2号）

この訓令は、平成19年4月1日から施行する。

附 則（平成19年9月28日災害対策本部長訓令第3号）

この訓令は、平成19年10月1日から施行する。

附 則（平成20年3月28日災害対策本部長訓令第1号）

この訓令は、平成20年4月1日から施行する。

附 則（平成20年9月29日災害対策本部長訓令第2号）

この訓令は、平成20年10月1日から施行する。

附 則（平成21年3月30日災害対策本部長訓令第1号）

この訓令は、平成21年4月1日から施行する。

附 則（平成21年10月23日災害対策本部長訓令第2号）

この訓令は、平成21年11月1日から施行する。

附 則（平成22年3月30日災害対策本部長訓令第1号）

この訓令は、平成22年4月1日から施行する。

附 則（平成23年3月31日災害対策本部長訓令第1号）

この訓令は、平成23年4月1日から施行する。

附 則（平成23年5月25日災害対策本部長訓令第2号）

この訓令は、平成23年6月1日から施行する。

附 則（平成25年11月1日災害対策本部長訓令第1号）

この訓令は、平成25年11月1日から施行する。

附 則（平成27年11月1日災害対策本部長訓令第1号）

この訓令は、平成27年11月1日から施行する。

附 則（平成28年10月1日災害対策本部長訓令第1号）

この訓令は、平成28年10月1日から施行する。

附 則（平成 29 年 6 月 1 日災害対策本部長訓令第 1 号）

この訓令は、平成 29 年 6 月 1 日から施行する。

附 則（平成 30 年 4 月 1 日災害対策本部長訓令第 1 号）

この訓令は、平成 30 年 4 月 1 日から施行する。

附 則（平成 31 年 4 月 1 日災害対策本部長訓令第 1 号）

この訓令は、平成 31 年 4 月 1 日から施行する。

附 則（令和 2 年 4 月 1 日災害対策本部長訓令第 1 号）

この訓令は、令和 2 年 4 月 1 日から施行する。

附 則（令和 4 年 4 月 1 日災害対策本部長訓令第 1 号）

この訓令は、令和 4 年 4 月 1 日から施行する。

附 則（令和 5 年 4 月 1 日災害対策本部長訓令第 1 号）

この訓令は、令和 5 年 4 月 1 日から施行する。

別表第 1（第 5 条関係）

遠野市災害対策本部の組織

部	本部員	班	班長	副班長	構成課等
総務企画部	会計管理者 議会事務局長 防災危機管理課 長	本部総務班	総務課長	市民課長	総務課員 防災危機管理課員 市民課員 選挙管理委員会事 務局員
		本部情報班	経営企画課長	財政課長	経営企画課員 財政課員
		本部広報班	情報推進課長	議会事務局主幹	情報推進課員 議会事務局員
		支援受援班	監査委員事務局 長	会計課主査	会計課員 監査委員事務局員
		調査班	税務課長	税務課長補佐	税務課員
健康福祉部	健康福祉部長 保健医療担当部 長	福祉班	健康福祉の里福 祉課長	健康福祉の里福 祉課長補佐	健康福祉の里福祉 課員
		医療救護班	健康福祉の里健 康長寿課長	保健医療課長	健康福祉の里健康 長寿課員 健康福祉の里保健 医療課員 中央診療所員 地域包括支援セン ター員 新型コロナウイルス

					ス対策室員
産業部	産業部長	農林畜産班	農業委員会事務局長	農林課長 畜産園芸課長	農林課員 畜産園芸課員 農業委員会事務局員
		商工観光班	観光交流課長	商工労働課長 産業企画課長	商工労働課員 観光交流課員 産業企画課員
環境整備部	環境整備部長	土木班	建設課長	建設課長補佐	建設課員
		まちづくり推進班	まちづくり推進課長	まちづくり係長	まちづくり推進課員
		環境班	環境課長	環境課長補佐	環境課員
		水道班	上下水道課長	上下水道課長補佐	上下水道課員
消防本部	消防総務課長	消防防災班	消防総務課主幹	消防総務課総務係長	消防総務課員 遠野消防署員 遠野消防署宮守出張所員
市民センター部	市民センター所長	市民班	市民協働課長	生涯学習スポーツ課長	市民協働課員 生涯学習スポーツ課員
		物資班	文化課長	こども本の森運営企画室長	文化課員 こども本の森運営企画室員 図書館・博物館員
		宮守総合支所班	宮守総合支所長	宮守総合支所副主幹	宮守総合支所員
教育・子育て部	教育部長	教育・子育て班	学校総務課長	学校教育課長 学校給食センター所長 子育て支援課長	学校総務課員 未来づくりサポート室員 学校教育課員 学校給食センター員 学校用務員 子育て支援課員

別表第2（第6条関係）

遠野市災害対策本部分掌事務表

部	班	分掌事務
総務企画部	本部総務班	(1) 本部の設置及び運営の総括に関する事 (2) 本部員会議の開催に係る事務及び記録に関する事 (3) 災害状況のとりまとめ及び報告に関する事 (4) 災害情報システムの運用に関する事 (5) 各部が実施する災害対策の総合調整に関する事 (6) 災害救助法の適用に関する事 (7) 自衛隊、緊急援助隊及び防災ヘリコプターの要請に関する事 (8) 緊急初動特別班、現地災害対策本部及び調査班に関する事 (9) 職員の非常召集、配置及び派遣に関する事 (10) 地方行政機関、公共機関、関係機関等防災機関に対する協力及び応援要請に関する事 (11) 気象予報・警報等の収集及び伝達に関する事 (12) 後方支援活動の調整に関する事 (13) 要望書の作成に関する事 (14) その他部及び班に属さない事項に関する事
	本部情報班	(1) 被害情報の収集及び整理に関する事 (2) 災害状況図の作成に関する事 (3) 災害応急対策予算の調整に関する事 (4) 渉外に関する事 (5) 記録写真等の活動記録に関する事 (6) 市有財産等の貸付け及び使用に関する事 (7) 車両の確保及び配車に関する事 (8) 緊急輸送車両の確保の申請に関する事 (9) 緊急通行車両確認証に関する事 (10) 燃料の確保に関する事 (11) 応急公用負担に関する補償に関する事 (12) 他部に属さない市有財産の被害調査に関する事
	本部広報班	(1) 市民への広報に関する事 (2) 公聴活動に関する事 (3) ケーブルテレビ網を利用した情報収集及び伝達に関する事 (4) 通信回線、通信機器の確保及び運用に関する事 (5) WEB 会議システムの設置及び運用に関する事 (6) 災害情報の映像（マルチスクリーン）に関する事

		<ul style="list-style-type: none"> <li>(7) 報道機関への対応及び連絡調整に関すること。</li> <li>(8) 被害調査団等の視察に関すること。</li> </ul>
	支援受援班	<ul style="list-style-type: none"> <li>(1) 会計に関すること。</li> <li>(2) 応急対策に要する経費の経理に関すること。</li> <li>(3) 災害見舞金の出納保管に関すること。</li> <li>(4) 人的支援及び物的支援の要請及び申出の受付に関すること。</li> <li>(5) 人的支援に係る各部との調整に関すること。</li> <li>(6) 被災地支援の需要に関すること。</li> <li>(7) 応援職員の宿泊等の調整に関すること。</li> </ul>
	調査班	<ul style="list-style-type: none"> <li>(1) 人的被害の調査に関すること。</li> <li>(2) 住家等の被害調査に関すること。</li> <li>(3) 本部の運営支援（被害情報受付）に関すること。</li> </ul>
健康福祉部	福祉班	<ul style="list-style-type: none"> <li>(1) 災害救助法に基づく給与物資、生業資金に関すること。</li> <li>(2) り災者の相談及び住家等に係るり災、被災証明に関すること。</li> <li>(3) 避難行動要支援者の支援に関すること。</li> <li>(4) 日本赤十字社その他社会事業団体との連絡に関すること。</li> <li>(5) ボランティアの受入れ及び配備の総括に関すること。</li> <li>(6) その他厚生援護に関すること。</li> </ul>
	医療救護班	<ul style="list-style-type: none"> <li>(1) 医療薬品、衛生材料及び医療機材の確保に関すること。</li> <li>(2) 医療機関及び医療関係者の動員に関すること。</li> <li>(3) 医療救護班の編成及び活動に関すること。</li> <li>(4) 救護所の開設に関すること。</li> <li>(5) 防疫に関すること。</li> <li>(6) 保健活動に関すること。</li> <li>(7) 医療施設及び社会福祉施設の被害調査に関すること。</li> </ul>
産業部	農林畜産班	<ul style="list-style-type: none"> <li>(1) 種苗、種子等の確保あっせんに関すること。</li> <li>(2) 家畜の保健衛生に関すること。</li> <li>(3) 植物防疫に関すること。</li> <li>(4) 被災農林家への災害融資に関すること。</li> <li>(5) 農林業関係の被害調査に関すること。</li> </ul>
	商工観光班	<ul style="list-style-type: none"> <li>(1) 被災商工業者への災害融資に関すること。</li> <li>(2) 商工及び観光に係る被害の調査に関すること。</li> </ul>
環境整備部	土木班	<ul style="list-style-type: none"> <li>(1) 道路、河川、橋梁等の被害調査及び応急対策に関すること。</li> <li>(2) 市営住宅の被害調査及び応急対策に関すること。</li> <li>(3) 障害物の除去に関すること。</li> <li>(4) 交通の禁止及び制限等交通の確保に関すること。</li> <li>(5) 応急復旧機材及び建設資材の確保に関すること。</li> </ul>

	まちづくり推進班	<ul style="list-style-type: none"> <li>(1) 都市計画施設の被害調査及び保全に関すること。</li> <li>(2) 公園施設の被害調査に関すること。</li> <li>(3) 区画整理施設の被害調査及び保全に関すること。</li> <li>(4) 住宅の確保及び応急仮設住宅の建設に関すること。</li> </ul>
	環境班	<ul style="list-style-type: none"> <li>(1) 被災地の清掃に関すること。</li> <li>(2) 廃棄物の処理に関すること。</li> <li>(3) 遺体の収容、処理及び埋火葬に関すること。</li> <li>(4) 衛生施設等の被害調査に関すること。</li> <li>(5) 流出油対策に関すること。</li> </ul>
	水道班	<ul style="list-style-type: none"> <li>(1) 断水地区の情報収集及び報告に関すること。</li> <li>(2) 応急対策の事務処理に関すること。</li> <li>(3) 飲料水の確保に関すること。</li> <li>(4) 被災地域への応急給水の実施に関すること。</li> <li>(5) 水道施設の被害調査及び応急対策に関すること。</li> <li>(6) 下水道施設の被害調査及び応急対策に関すること。</li> </ul>
消防本部	消防防災班	<ul style="list-style-type: none"> <li>(1) 気象予報・警報等の収集及び伝達に関すること。</li> <li>(2) 消防団員の出動命令に関すること。</li> <li>(3) 行方不明者の捜索及び収容に関すること。</li> <li>(4) 被災地の秩序維持に関すること。</li> <li>(5) 消防及び水防活動等に関すること。</li> <li>(6) 緊急避難の勧告、指示及び誘導に関すること。</li> <li>(7) 警戒区域の設定に関すること。</li> <li>(8) 危険物の保安に関すること。</li> <li>(9) 被災者の救出に関すること。</li> <li>(10) 自衛隊、緊急援助隊及び防災ヘリコプターの活動支援に関すること。</li> </ul>
市民センター部	市民班	<ul style="list-style-type: none"> <li>(1) 避難所の開設に関すること。</li> <li>(2) 避難者の収容に関すること。</li> <li>(3) 社会教育施設の被害調査及び応急対策に関すること。</li> <li>(4) 体育施設の被害調査及び応急対策に関すること。</li> </ul>
	物資班	<ul style="list-style-type: none"> <li>(1) 衣類、寝具その他生活必需品の調達及び供給に関すること。</li> <li>(2) 応急対策物資の確保に関すること。</li> <li>(3) 応急食糧の確保及び配給に関すること。</li> <li>(4) 炊き出しの手配及び給食に関すること。</li> <li>(5) 文化財の被害調査に関すること。</li> </ul>
	宮守総合支所班	<ul style="list-style-type: none"> <li>(1) 各部、各班と連携した災害対応に関すること。</li> <li>(2) 宮守町内関係施設の災害情報の収集及び伝達に関すること。</li> </ul>



教育・子育て部	教育・子育て班	<ul style="list-style-type: none"> <li>(1) 学校教育施設の被害調査及び応急対策に関すること。</li> <li>(2) スクールバスの運行に関すること。</li> <li>(3) 児童・保育施設の被害調査及び応急対策に関すること。</li> <li>(4) 給食施設の被害調査及び応急対策に関すること。</li> <li>(5) り災児童生徒の被害調査に関すること。</li> <li>(6) 児童生徒の応急教育に関すること。</li> <li>(7) 学用品の調達及び支給に関すること。</li> <li>(8) 児童福祉施設の被害調査及び応急対策に関すること。</li> </ul>
---------	---------	--

様式第1号 (第17条関係)

(1) 本部長

		2cm
	遠野市災害対策本部 本部長	
2cm		

(2) 副本部長

		2cm
	遠野市災害対策本部 副本部長	
2cm		

(3) 部長

	遠野市災害対策本部	4cm
2cm	部長	4cm

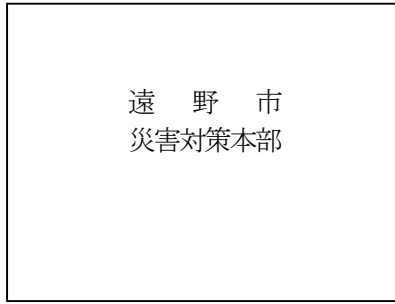
(4) 班長

	遠野市災害対策本部	4cm
2cm	班長	2cm 4cm

(5) 一般職員

遠野市
-----

様式第2号 (第17条関係)



備考 標識は、黄地に赤字とする。

#### 4-4 遠野市災害警戒本部規程

平成17年10月1日  
訓令第46号

##### (設置)

第1条 気象予報・警報が発表され、又は地震の発生等により、災害が発生し、又は発生するおそれがある場合において、情報の収集、伝達等を迅速かつ円滑に行うため、遠野市災害警戒本部（以下「災害警戒本部」という。）を置く。

##### (設置基準)

第2条 災害警戒本部の設置基準は、次のとおりとする。

- (1) 遠野地区に気象警報又は洪水警報が発表された場合において、消防長が必要と認めるとき。
- (2) 市内に震度4又は震度5弱の地震が発生したとき。
- (3) 大規模な火災、爆発等による災害（火災・災害等即報要領（昭和59年10月15日付け消防災第267号消防庁長官通知）に定める火災等即報の基準を超える災害をいう。）が発生し、又は発生するおそれがある場合において、消防長が必要と認めるとき。
- (4) 原子力災害対策指針（平成24年10月31日原子力規制委員会決定）に示された警戒事態に該当する事象等の発生に関する通報があった場合において、消防長が必要と認めるとき。
- (5) 前各号に掲げるもののほか、消防長が特に必要と認めるとき。

##### (所掌事項)

第3条 災害警戒本部の所掌事項は、次のとおりとする。

- (1) 気象警報等の受領及び関係機関への伝達に関すること。
- (2) 気象情報及び河川の水位情報の収集並びに関係機関への伝達に関すること。
- (3) 市内の気象等に関する状況及び被害の発生状況の把握に関すること。
- (4) 岩手県南広域振興局総務部花巻総務センターへの警戒体制の状況、広報活動の状況、被害発生状況、応急対策の状況等の報告に関すること。
- (5) 応急措置の実施に関すること。
- (6) その他情報の収集等に関し必要な事項。

##### (組織)

第4条 災害警戒本部は、本部長、副本部長、本部員及び本部職員をもって構成する。

2 本部長は消防長を、副本部長は総務企画部長の職にある者をもって充てる。

3 本部員は、健康福祉部長、産業部長、環境整備部長、市民センター所長、教育部長、総務企画部防災危機管理課長及び消防本部消防総務課長の職にある者をもって充てる。

4 本部職員は、副本部長及び本部員の所属する課の職員のうちから本部長が指名する。

##### (本部長及び副本部長)

第5条 本部長は、部務を総括し、会議を主宰する。

2 副本部長は、本部長を補佐し、本部長に事故があるとき、又は本部長が欠けたときは、その職務を代理する。

##### (会議)

第6条 災害警戒本部の会議は、必要に応じて、本部長が招集する。

##### (設置場所)

第7条 災害警戒本部は、消防本部に置く。

(災害警戒本部の廃止基準等)

第8条 災害警戒本部は、気象警報等が解除された場合等において、本部長が、災害の発生のおそれなくなったと認めるときに廃止する。

2 災害による被害が相当規模を超えると見込まれるときは、災害警戒本部を廃止し、遠野市災害対策本部を置く。

(その他)

第9条 この訓令に定めるもののほか、災害警戒本部の運営に関し必要な事項は、本部長が定める。

附 則

この訓令は、平成17年10月1日から施行する。

附 則(平成18年3月28日訓令第1号)

この訓令は、平成18年4月1日から施行する。

附 則(平成19年3月23日訓令第3号)

この訓令は、平成19年4月1日から施行する。

附 則(平成20年3月28日訓令第2号)抄

(施行期日)

1 この訓令は、平成20年4月1日から施行する。

附 則(平成21年3月30日訓令第3号)

この訓令は、平成21年4月1日から施行する。

附 則(平成22年3月30日訓令第6号)

この訓令は、平成22年4月1日から施行する。

附 則(平成23年3月31日訓令第4号)

この訓令は、平成23年4月1日から施行する。

附 則(平成24年3月30日訓令第2号)

この訓令は、平成24年4月1日から施行する。

附 則(平成27年3月31日訓令第6号)

この訓令は、平成27年4月1日から施行する。

附 則(平成27年10月30日訓令第12号)

この訓令は、平成27年11月1日から施行する。

附 則(平成28年3月31日訓令第1号)

この訓令は、平成28年4月1日から施行する。

附 則(平成29年3月31日訓令第1号)

この訓令は、平成29年4月1日から施行する。

附 則(平成30年3月30日訓令第1号)

この訓令は、平成30年4月1日から施行する。

#### 4-5 遠野市災害警戒本部本部職員指名要領

平成17年10月1日 制 定

平成30年6月1日 一部改正

(目的)

第1 この要領は、遠野市災害警戒本部規程（以下「規程」という。）第4条第4項に規定する本部職員の指名に関し、規程第9条の規定により必要な事項を定めるものとする。

(本部職員)

第2 規程第4条第4項の規程より本部長が指名する本部職員は、次のとおりとする。

(1) 総務企画部防災危機管理課、消防本部消防総務課（総務企画部防災危機管理課併任職員に限る。）に所属する職員

(2) 本部員の所属する部の職員のうちから各1名ずつを本部員の意見を聞いて本部長が決定する職員

附 則

この要領は、平成17年10月1日から施行する。

附 則

この要領は、平成30年4月1日から施行する。

#### 4-6 遠野市火災警報規則

平成17年10月1日

規則第186号

(趣旨)

第1条 この規則は、消防法(昭和23年法律第186号)第22条第3項の規定による火災に関する警報(以下「火災警報」という。)の発令及び解除に関し必要な事項を定めるものとする。

(発令及び解除)

第2条 火災警報は、気象の状況が次の各号のいずれかに該当し、かつ、火災の発生又は拡大のおそれがあると認められる場合に発令するものとし、その必要がなくなつたと認めるときに解除するものとする。

- (1) 最小湿度40パーセント以下で実効湿度65パーセント以下及び平均風速毎秒7メートル以上が2時間以上継続すると予想されるとき。
- (2) 最小湿度35パーセント以下及び実効湿度60パーセント以下と予想されるとき。
- (3) 平均風速毎秒10メートル以上の風が1時間以上継続すると予想されるとき。ただし、降雨又は降雪中は、この限りでない。

(発令の区域)

第3条 火災警報は、一部の地区に限って発令することができる。

(その他)

第4条 この規則に定めるもののほか、必要な事項は、市長が別に定める。

附 則

この規則は、平成17年10月1日から施行する。

〔昭和59年10月15日  
消防災第267号消防庁長官〕

改正 平成6年12月消防災第279号、平成7年4月消防災第83号、平成8年4月消防災第59号、平成9年3月消防情第51号、平成12年11月消防災第98号・消防情第125号、平成15年3月消防災第78号・消防情第56号、平成16年9月消防震第66号、平成20年5月消防応第69号、平成20年9月消防応第166号、平成24年5月消防応第111号、平成29年2月消防応第11号、平成31年4月消防応第28号、令和元年6月消防応第12号、令和3年5月消防応第29号、令和5年5月消防応第55号

## 第1 総則

### 1 趣旨

この要領は、消防組織法（昭和22年法律第226号）第40条の規定に基づき消防庁長官が求める消防関係報告のうち、火災・災害等に関する即報について、その形式及び方法を定めるものとする。

（参考）

消防組織法第40条

消防庁長官は、都道府県又は市町村に対し、消防庁長官の定める形式及び方法により消防統計及び消防情報に関する報告をすることを求めることができる。

### 2 火災・災害等の定義

「火災・災害等」とは、火災・災害及びその他の事故をいう。

なお、本要領における用語の定義については、本要領に特別の定めのない限り、「火災報告取扱要領（平成6年4月21日付け消防災第100号）」、「災害報告取扱要領（昭和45年4月10日付け消防防第246号）」、「救急事故等報告要領（平成6年10月17日付け消防救第158号）」の定めるところによる。

### 3 報告手続

- (1) 「第2 即報基準」に該当する火災又は事故（(1)において「火災等」という。）が発生した場合には、当該火災等が発生した地域の属する市町村（当該市町村が消防の事務を処理する一部事務組合又は広域連合の構成市町村である場合は、当該一部事務組合又は広域連合を含む。以下第1から第3までにおいて同じ。）は、火災等に関する即報を都道府県を通じて行うものとする。  
ただし、2以上の市町村にまたがって火災等が発生した場合又は火災等が発生した地域の属する市町村と当該火災等について主として応急措置（火災の防御、救急業務、救助活動、事故の処理等）を行った市町村が異なる場合には、当該火災等について主として応急措置を行った市町村又はこれらの火災等があったことについて報告を受けた市町村が都道府県を通じて行うものとする。
- (2) 「第2 即報基準」に該当する災害が発生した場合（災害が発生するおそれが著しく大きい場合を含む。以下同じ。）には、当該災害が発生し、又はそのおそれがある地域の属する市町村は、災害に関する即報について都道府県に報告をするものとする。
- (3) 「第2 即報基準」に該当する火災・災害等が発生した場合には、都道府県は、市町村からの報告及び自ら収集した情報等を整理して、火災・災害等に関する即報について消防庁に報告をするものとする。
- (4) 「第3 直接即報基準」に該当する火災・災害等が発生した場合には、市町村は、第1報を都道府県に加え、消防庁に対しても報告をするものとする。この場合において、消防庁長官から要請があった場合については、市町村は、第1報後の報告を引き続き消防庁に対しても行うものとする。
- (5) 市町村は、報告すべき火災・災害等を覚知したときは、迅速性を最優先として可能な限り早く（原則として、覚知後30分以内）、分かる範囲でその第1報の報告をするものとし、以後、各即報様式に定める事項について、判明したもののうちから逐次報告をするものとする。都道府県は、市町村からの報告を入手後速やかに消防庁に対して報告を行うとともに、市町村からの報告を待たずして情報を入手したときには、直ちに消防庁に対して報告を行うものとする。



#### 4 報告方法及び様式

火災・災害等の即報に当たっては、原則として（の区分に応じた様式により、電子メールで報告をするものとする。

ただし、電子メールが使用不能になるなど当該方法による報告ができない場合には、迅速性を最優先とし、電話等通信可能な方法による報告に代えることができるものとする。

また、第1報後の報告については、各様式で報告が求められている項目が記載された既存資料（地方公共団体が独自に作成した資料や災害対策本部会議で使用された資料など）による報告に代えることができるものとする。

なお、画像情報を送信することができる地方公共団体は(2)により被害状況等の画像情報の送信を行うものとする。

##### (1) 様式

###### ア 火災等即報・・・第1号様式及び第2号様式

火災及び特定の事故（火災の発生を伴うものを含む。）を対象とする。

特定の事故とは、石油コンビナート等特別防災区域内の事故、危険物等に係る事故、原子力災害及び可燃性ガス等の爆発、漏えい等の事故とする。

なお、火災（特定の事故を除く。）については第1号様式、特定の事故については第2号様式により報告をすること。

###### イ 救急・救助事故・武力攻撃災害等即報・・・第3号様式

救急事故及び救助事故並びに武力攻撃災害及び緊急対処事態における災害を対象とする。なお、火災等即報を行うべき火災及び特定の事故に起因して生じた救急事故等については、第3号様式による報告を省略することができる。ただし、消防庁長官から特に求められたものについては、この限りではない。

###### ウ 災害即報・・・第4号様式

災害を対象とする。なお、災害に起因して生じた火災又は事故については、ア 火災等即報、イ 救急・救助事故等即報を省略することができる。ただし、消防庁長官から特に求められたものについては、この限りではない。

##### (2) 画像情報の送信

地域衛星通信ネットワーク等を活用して画像情報を送信することができる地方公共団体（応援団体を含む。）は、原則として次の基準に該当する火災・災害等が発生したときは、高所監視カメラ、ヘリコプターテレビ電送システム、衛星地球局等を用いて速やかに被害状況等の画像情報を送信するものとする。

ア 「第3 直接即報基準」に該当する火災・災害等

イ 被災地方公共団体の対応のみでは十分な対策を講じることが困難な火災・災害等

ウ 報道機関に大きく取り上げられる等社会的影響が高い火災・災害等

（テレビのニュース速報のテロップ又はテレビ・新聞等のマスコミの全国版のニュースにて報道される火災・災害等をいう。以下同じ。）

エ 上記に定める火災・災害等に発展するおそれがあるもの

#### 5 報告に際しての留意事項

(1) 都道府県又は市町村は、「第2 即報基準」又は「第3 直接即報基準」に該当する火災・災害等か判断に迷う場合には、できる限り広く報告をするものとする。

(2) 都道府県又は市町村は、自らの対応力のみでは十分な災害対策を講じることが困難な火災・災害等が発生したときは、速やかにその規模を把握するための概括的な情報の収集に特に配意し、迅速な報告に努めるものとする。

また、都道府県は、通信手段の途絶等が発生し、区域内の市町村が報告を行うことが十分にできないと判断する場合等にあつては、調査のための職員派遣、ヘリコプター等の機材や各種通信手段の効果的活用等、あらゆる手段を尽くして、被害情報等の把握に努めるものとする。

(3) 都道府県は、被害状況等の把握に当たって、当該都道府県の警察本部等関係機関と密接な連携を保つものとする。

特に、人的被害の数（死者・行方不明者）については、都道府県が一元的に集約、調整を行うものとする。その際、都道府県は、関係機関が把握している人的被害の数について積極的に収集し、当該情報が得られた際は、関係機関と連携のもと、整理・突合・精査を行い、直ちに消防庁へ報告をするものとする。

- (4) 市町 村は、都道府県に報告をすることができない場合には、一時的に報告先を消防庁に変更するものとする。この場合において、都道府県と連絡がとれるようになった後は、都道府県に報告をするものとする。
- (5) 上記(1)から(4)にかかわらず、災害等により消防機関への通報が殺到した場合には、市町村はその状況を直ちに消防庁及び都道府県に対し報告をするものとする。

## 第2 即報基準

火災・災害等即報をすべき火災・災害等は次のとおりとする。

### 1 火災等即報

#### (1) 一般基準

火災等即報については、次のような人的被害を生じた火災及び事故（該当するおそれがある場合を含む。）等について報告をすること。

- ア 死者が3人以上生じたもの
- イ 死者及び負傷者の合計が10人以上生じたもの
- ウ 自衛隊に災害派遣を要請したもの

#### (2) 個別基準

次の火災及び事故については、上記(1)の一般基準に該当しないものにあっても、それぞれ各項に定める個別基準に該当するもの（該当するおそれがある場合を含む。）について報告をすること。

##### ア 火災

###### (ア) 建物火災

- a 特定防火対象物で死者の発生した火災
- b 高層建築物の11階以上の階、地下街又は準地下街において発生した火災で利用者等が避難したものの
- c 大使館・領事館及び国指定重要文化財の火災
- d 特定違反対象物の火災
- e 建物焼損延べ面積3,000平方メートル以上と推定される火災
- f 他の建築物への延焼が10棟以上又は気象状況等から勘案して概ね10棟以上になる見込みの火災
- g 損害額1億円以上と推定される火災

###### (イ) 林野火災

- a 焼損面積10ヘクタール以上と推定されるもの
- b 空中消火を要請又は実施したもの
- c 住宅等へ延焼するおそれがあるもの

###### (ウ) 交通機関の火災

- a 航空機火災
- b タンカー火災
- c 船舶火災であって社会的影響度が高いもの
- d トンネル内車両火災
- e 列車火災

###### (エ) その他

以上に掲げるもののほか、特殊な原因による火災、特殊な態様の火災等

(例示)

- ・ 消火活動を著しく妨げる毒性ガスの放出を伴う火災

##### イ 石油コンビナート等特別防災区域内の事故

###### (ア) 危険物施設、高圧ガス施設等の火災又は爆発事故

(例示)

- ・ 危険物、高圧ガス、可燃性ガス、毒物、劇物等を貯蔵し、又は取り扱う施設の火災又は爆発事故

###### (イ) 危険物、高圧ガス、毒性ガス等の漏えいで応急措置を必要とするもの

###### (ウ) 特定事業所内の火災((ア)以外のもの。)

#### ウ 危険物等に係る事故

危険物、高圧ガス、可燃性ガス、毒物、劇物、火薬等(以下「危険物等」という。)を貯蔵し、又は取り扱う施設及び危険物等の運搬に係る事故で、次に掲げるもの(イの石油コンビナート等特別防災区域内の事故を除く。)

- (ア) 死者(交通事故によるものを除く。)又は行方不明者が発生したもの
- (イ) 負傷者が5名以上発生したもの
- (ウ) 周辺地域の住民等が避難行動を起こしたもの又は爆発により周辺の建物等に被害を及ぼしたもの
- (エ) 500キロリットル以上のタンクの火災、爆発又は漏えい事故
- (オ) 海上、河川への危険物等流出事故
- (カ) 高速道路上等におけるタンクローリーの事故に伴う火災・危険物等の漏えい事故

#### エ 原子力災害等

- (ア) 原子力施設において、爆発又は火災の発生したもの及び放射性物質又は放射線の漏えいがあったもの
- (イ) 放射性物質を輸送する車両において、火災の発生したもの及び核燃料物質等の運搬中に事故が発生した旨、原子力事業者等から消防機関に通報があったもの
- (ウ) 原子力災害対策特別措置法(平成11年法律第156号)第10条の規定により、原子力事業者から基準以上の放射線が検出される等の事象の通報が市町村長にあったもの
- (エ) 放射性同位元素等取扱事業所に係る火災であって、放射性同位元素又は放射線の漏えいがあったもの

#### オ その他特定の事故

可燃性ガス等の爆発、漏えい等の事故であって、社会的に影響度が高いと認められるもの

#### カ 消防職員及び消防団員の消火活動等に伴う重大事故

### (3) 社会的影響基準

(1) 一般基準、(2) 個別基準に該当しない火災・事故であっても、報道機関に取り上げられる等社会的影響度が高いと認められる場合には報告をすること。

## 2 救急・救助事故即報

救急・救助事故については、次の基準に該当する事故(該当するおそれがある場合を含む。)について報告をすること。

- (1) 死者5人以上の救急事故
- (2) 死者及び負傷者の合計が15人以上の救急事故
- (3) 要救助者が5人以上の救助事故
- (4) 覚知から救助完了までの所要時間が5時間以上の救助事故
- (5) 消防防災ヘリコプター、消防用自動車等に係る重大事故
- (6) 消防職員及び消防団員の救急・救助活動に伴う重大事故
- (7) 自衛隊に災害派遣を要請したもの
- (8) 上記(1)から(7)に該当しない救急・救助事故であっても、報道機関に大きく取り上げられる等社会的影響度が高い救急・救助事故(社会的影響度が高いことが半明した時点での報告を含む。)

(例示)

- ・ 列車、航空機、船舶に係る救急・救助事故
- ・ バスの転落による救急・救助事故
- ・ ハイジャックによる救急・救助事故
- ・ 不特定又は多数の者が利用する建築物及び遊戯施設における設備等において発生した救急・救助事故
- ・ 全国的に流通している食品の摂取又は製品の利用による事故で、他の地域において同様の事案が発生する可能性があり、消費者安全の観点から把握されるべき救急・救助事故

## 3 武力攻撃災害即報

武力攻撃災害等については、次の災害による火災・災害等(該当するおそれがある場合を含む。)について報告をすること。

- (1) 武力攻撃事態等における国民の保護のための措置に関する法律(平成16年法律第112号。以下「国民保護法」という。)第2条第4項に規定する災害、すなわち、武力攻撃により直接又は間接に生ずる人の死亡又は負傷、火事、爆発、放射性物質の放出その他の人的又は物的災害

- (2) 国民保護法第172条第1項に規定する緊急対処事態における災害、すなわち、武力攻撃に準ずる攻撃により直接又は間接に生ずる人の死亡又は負傷、火事、爆発、放射性物質の放出その他の人的又は物的災害

#### 4 災害即報

災害即報については、次の基準に該当するもの（該当するおそれがある場合を含む。）について報告すること。

##### (1) 一般基準

- ア 災害救助法の適用基準に合致するもの
- イ 都道府県又は市町村が災害対策本部を設置したもの
- ウ 災害が2都道府県以上にまたがるもので一の都道府県における被害は軽微であっても、全国的に見た場合に同一災害で大きな被害を生じているもの
- エ 気象業務法第13条の2に規定する大雨、津波、火山噴火等に係る特別警報が発表されたもの
- オ 自衛隊に災害派遣を要請したもの

##### (2) 個別基準

次の災害については(1)の一般基準に該当しないものにあっても、それぞれ各項に定める個別基準に該当するもの（該当するおそれがある場合を含む。）について報告をすること。

###### ア 地震

(ア) 当該都道府県又は市町村の区域内で震度5弱以上を記録したもの

(イ) 人的被害又は住家被害を生じたもの

###### イ 津波

(ア) 津波警報又は津波注意報が発表されたもの

(イ) 人的被害又は住家被害を生じたもの

###### ウ 風水害

(ア) 崖崩れ、地すべり、土石流等により、人的被害又は住家被害を生じたもの

(イ) 洪水、浸水、河川の溢水、堤防の決壊又は高潮等により、人的被害又は住家被害を生じたもの

(ウ) 強風、竜巻などの突風等により、人的被害又は住家被害を生じたもの

###### エ 雪害

(ア) 積雪、雪崩等により、人的被害又は住家被害を生じたもの

(イ) 積雪、道路の凍結、雪崩等により、孤立集落を生じたもの

###### オ 火山災害

(ア) 噴火警報（火口周辺）が発表されたもの

(イ) 火山の噴火により、人的被害又は住家被害を生じたもの

##### (3) 社会的影響基準

(1) 一般基準、(2) 個別基準に該当しない災害であっても、報道機関に大きく取り上げられる等社会的影響度が高いと認められる場合には報告をすること。

### 第3 直接即報基準

市町村は、特に迅速に消防庁に報告すべき次の基準に該当する火災・災害等（該当するおそれがある場合を含む。）については、直接消防庁に報告するものとする。

#### 1 火災等即報

##### (1) 交通機関の火災

第2の1の(2)のアの(ウ)に同じ。

##### (2) 石油コンビナート等特別防災区域内の事故

第2の1の(2)のイの(ア)、(イ)に同じ。

##### (3) 危険物等に係る事故（(2)の石油コンビナート等特別防災区域内の事故を除く。）

ア 第2の1の(2)のウの(ア)、(イ)に同じ。

イ 危険物等を貯蔵し、又は取り扱う施設の火災・爆発事故で、当該工場等の施設内又は周辺で、500平方メートル程度以上の区域に影響を与えたもの

- ウ 危険物等を貯蔵し、又は取り扱う施設からの危険物等の漏えい事故で、次に該当するもの
    - (ア) 海上、河川へ危険物等が流出し、防除・回収等の活動を要するもの
    - (イ) 500キロリットル以上のタンクからの危険物等の漏えい等
  - エ 市街地又は高速道路上等におけるタンクローリーの事故に伴う漏えいで、付近住民の避難、道路の全面通行禁止等の措置を要するもの
  - オ 市街地又は高速道路上において発生したタンクローリーの火災
- (4) 原子力災害等  
第2の1の(2)のエに同じ。
- (5) ホテル、病院、映画館、百貨店において発生した火災
- (6) 爆発、異臭等の事故であって、報道機関に大きく取り上げられる等社会的影響度が高いもの（武力攻撃事態等又は緊急対処事態への発展の可能性があるものを含む。）

## 2 救急・救助事故即報

死者及び負傷者の合計が15人以上発生した救急・救助事故で次に掲げるもの

- (1) 列車、航空機、船舶の衝突、転覆等による救急・救助事故
- (2) バスの転落等による救急・救助事故
- (3) ハイジャックによる救急・救助事故
- (4) 映画館、百貨店、駅構内等不特定多数の者が集まる場所における救急・救助事故
- (5) その他報道機関に大きく取り上げられる等社会的影響度が高いもの

## 3 武力攻撃災害即報

第2の3の(1)、(2)に同じ。

## 4 災害即報

- (1) 地震が発生し、当該市町村の区域内で震度5強以上を記録したもの（被害の有無を問わない。）
- (2) 第2の4の(2)のイ、ウ及びオのうち、死者又は行方不明者が生じたもの

## 第4 記入要領

第1号、第2号、第3号及び第4号様式の記入要領は、次に定めるもののほか、それぞれの報告要領（「火災報告取扱要領」、「災害報告取扱要領」、「救急事故等報告要領」）の定めるところによる。

### <火災等即報>

#### 1 第1号様式（火災）

- (1) 火災種別  
「火災種別」の欄中、該当するものの記号を○で囲むこと。
- (2) 消防活動状況  
当該火災の発生した地域の消防機関の活動状況のほか、他の消防機関への応援要請及び消防機関による応援活動の状況についても記入すること。
- (3) 救急・救助活動状況  
報告時現在の救助活動の状況、救助人員の有無、傷病者の搬送状況等について記入すること（消防機関等による応援活動の状況を含む。）。
- (4) 災害対策本部等の設置状況  
当該火災に対して、都道府県又は市町村が災害対策本部、現地災害対策本部、事故対策本部等を設置した場合には、その設置及び廃止の日時を記入すること。
- (5) その他参考事項  
次の火災の場合には、「その他参考事項」欄に、各項に掲げる事項を併せ記入すること。  
ア 死者3人以上生じた火災  
(ア) 死者を生じた建物等（建物、車両、船舶等をいう。アにおいて同じ。）の概要
  - a 建物等の用途、構造及び周囲の状況
  - b 建物等の消火設備、警報設備、避難設備、防火管理者の有無及びその管理状況並びに予防査察の経過

- (イ) 火災の状況
  - a 発見及び通報の状況
  - b 避難の状況
- イ 建物火災で個別基準の e、f 又は g のいずれかに該当する火災
  - (ア) 発見及び通報の状況
  - (イ) 延焼拡大の理由
    - a 消防事情
    - b 都市構成
    - c 気象条件
    - d その他
  - (ウ) 焼損地域名及び主な焼損建物の名称
  - (エ) り災者の避難保護の状況
  - (オ) 都道府県及び市町村の応急対策の状況（他の地方公共団体の応援活動を含む）。
- ウ 林野火災
  - (ア) 火災概況（火勢、延焼の状況、住家への影響、避難の状況等）
    - ※ 必要に応じて図面を添付する。
  - (イ) 林野の植生
  - (ウ) 自衛隊の派遣要請、出動状況
  - (エ) 空中消火の実施状況（出動要請日時、消火活動日時、機種（所属）、機数等）
- エ 交通機関の火災
  - (ア) 車両、船舶、航空機等の概要
  - (イ) 焼損状況、焼損程度

第1号様式 (火災)

第 報

消防庁受信者氏名 \_\_\_\_\_

※ 特定の事故を除く。

報告日時	年 月 日 時 分
都道府県	
市町村 (消防本部名)	
報告者名	

火災種別	1 建物	2 林野	3 車両	4 船舶	5 航空機	6 その他
出火場所						
出火日時 (覚知日時)	月 日 時 分 ( 月 日 時 分)			(鎮圧日時) 鎮 火 日 時	( 月 日 時 分) 月 日 時 分	
火元の業態・用途				事業所名 (代表者氏名)		
出火箇所				出火原因		
死傷者	死者(性別・年齢) 人			死者の生じた理由		
	負傷者 重症 人					
	中等症 人					
	軽症 人					
建物の概要	構造			建築面積	㎡	
	階層			延べ面積	㎡	
焼損程度	焼損棟数	全焼棟 半焼棟 部分焼 ぼや棟	棟	計 棟	焼損面積	建物焼損床面積 建物焼損表面積 林野焼損面積
						㎡
						㎡
り災世帯数	世帯			気象状況		
消防活動状況	消防本部(署)			台	人	
	消防団			台	人	
	その他(消防防災ヘリコプター等)			台・機	人	
救急・救助活動状況						
災害対策本部等の設置状況						
その他参考事項						

(注) 第1報については、迅速性を最優先とし可能な限り早く(原則として、覚知後30分以内)分かる範囲で記載して報告すること。(確認がとれていない事項については、確認がとれていない旨(「未確認」等)を記入して報告すれば足りること。)

## 2 第2号様式（特定の事故）

- (1) 事故名（表頭）及び事故種別  
特定の事故のうち、「事故名」及び「事故種別」の欄中、該当するものの記号を○で囲むこと。
- (2) 事業所名  
「事業所名」は、「○○（株）○○工場」のように、事業所の名称のすべてを記入すること。
- (3) 特別防災区域  
発災事業所が、石油コンビナート等災害防止法（昭和50年法律第84号。以下この項において「法」という。）第2条第2号に規定する特別防災区域内に存する場合のみ、当該地区名を記入すること。また、法第2条第4号に規定する第一種事業所にあつては、「レイアウト第一種」、「第一種」のいずれかを、同条第5号に規定する第二種事業所は「第二種」を、その他の事業所は「その他」を○で囲むこと。
- (4) 覚知日時及び発見日時  
「覚知日時」は、消防機関が当該事故を覚知した日時を、「発見日時」は事業者が当該事故を発見した日時を記入すること。
- (5) 物質の区分及び物質名  
事故の発端となった物質で、欄中、該当するものの記号を○で囲み、物質の化学名を記入すること。なお、当該物質が消防法（昭和23年法律第186号）で定める危険物である場合には、危険物の類別及び品名について記入すること。
- (6) 施設の区分  
欄中、該当するものの記入を○で囲むこと。
- (7) 施設の概要  
「○○と××を原料とし、触媒を用いて\*\*製品を作る△△製造装置」のように記入すること。なお、当該施設が危険物施設である場合には、危険物施設の区分（製造所等の別）についても記入すること。
- (8) 事故の概要  
事故発生に至る経緯、態様、被害の状況等を記入すること。
- (9) 消防防災活動状況及び救急救助活動状況  
防災本部、消防機関及び自衛防災組織等の活動状況並びに都道府県又は市町村の応急対策の状況を記入すること。また、他の消防機関等への応援要請及び消防機関等による応援活動の状況についても記入すること。
- (10) 災害対策本部等の設置状況  
当該事故に対して、都道府県又は市町村が災害対策本部、現地災害対策本部、事故対策本部等を設置した場合には、その設置及び廃止の日時について記入すること。
- (11) その他参考事項  
以上のほか、特記すべき事項があれば、記入すること。  
(例)
  - ・ 自衛隊の派遣要請、出動状況
- (12) 原子力災害等の場合
  - ア 原子力災害等が発生するおそれがある場合には、「発生」を「発生のおそれ」に読み替えること。
  - イ 原子力災害等による死傷者については、「負傷者」を「負傷者」、「被ばく者」、「汚染者」に区分して記入すること。
  - ウ その他参考事項として、付近住民の避難、屋内避難及び安定ヨウ素剤服用の状況を記入するとともに、地域防災計画に「原子力発電所異常事態通報様式」等が定められている場合には、当該通報の内容を併せて報告すること。



第2号様式 (特定の事故)

第 報

- 事故名 {
- 1 石油コンビナート等特別防災区域内の事故
  - 2 危険物等に係る事故
  - 3 原子力施設等に係る事故
  - 4 その他特定の事故

報告日時	年 月 日 時 分
都道府県	
市町村 (消防本部名)	
報告者名	

消防庁受信者氏名

事故種別	1 火災 2 爆発 3 漏えい 4 その他( )			
発生場所				
事業所名	特別防災区域	〔レイアウト第一種、第一種、 第二種、その他〕		
発生日時 (覚知日時)	月 日 時 分 ( 月 日 時 分)	発見日時	月 日 時 分	
		鎮火日時 (処理完了)	( 月 日 時 分)	
消防覚知方法	気象状況			
物質の区分	1 危険物 2 指定可燃物 3 高压ガス 4 可燃性ガス 5 毒劇物 6 RI等 7 その他( )	物質名		
施設の区分	1 危険物施設 2 高危険存在施設 3 高压ガス施設 4 その他( )			
施設の概要	危険物施設の区分			
事故の概要				
死 傷 者	死者(性別・年齢) 人		負傷者等 人( 人)	
			重症 人( 人)	
			中等症 人( 人)	
			軽症 人( 人)	
消 防 防 災 活 動 状 況 及 び 救 急 ・ 救 助 活 動 状 況	出 場 機 関		出場人員	出場資機材
	事業所	自衛防災組織		人
		共同防災組織		人
		そ の 他		人
	消防本部(署)		台	人
	消 防 団		台	人
	消防救急ヘリコプター		機	人
	海上保安庁		人	
警戒区域の設定 月 日 時 分		自 衛 隊	人	
使用停止命令 月 日 時 分		そ の 他	人	
災害対策本部等の設置状況				
その他参考事項				

(注) 第1報については、迅速性を最優先とし可能な限り早く(原則として、覚知後30分以内)分かる範囲で記載して報告すること。(確認がとれていない事項については、確認がとれていない旨(「未確認」等)を記入して報告すれば足りること。)

<救急・救助事故・武力攻撃災害等即報>

3 第3号様式（救急・救助事故・武力攻撃災害等）

(1) 事故災害種別

「事故災害種別」の欄中、該当するものの記号を○で囲むこと。

(2) 事故等の概要

「事故等の概要」は、発生した事故等の種別、概略、経過等を記入すること。

(3) 死傷者等

ア 「死傷者等」には、急病人等を含む。

イ 「不明」とは、行方不明等所在が不明なものを用いる。

(4) 救助活動の要否

救助活動を要する又は要した事故であるか否かを記入すること。

(5) 要救護者数（見込）

救助する必要がある者（行方不明者あるいは救助の要否が不明の者を含む。）で、未だ救助されていない者の数を記入すること。

また、「救助人員」は、報告時点で救助が完了した者の数を記入すること。

(6) 消防・救急・救助活動状況

出動した消防隊、救急隊、救助隊等（応援出動したものを含む。）について、所属消防本部名、隊の数、人員、出動車両数等を記入するとともに、傷病者の搬送状況等活動の状況について記入すること。

(7) 災害対策本部等の設置状況

当該事故に対して、都道府県又は市町村が災害対策本部、現地災害対策本部、事故対策本部等を設置した場合には、その設置及び廃止の日時について記入すること。

(8) その他参考事項

以上のほか、応急措置等について、特記すべき事項があれば記入すること。

（例）

- ・ 都道府県、市町村、その他関係機関の活動状況
- ・ 避難指示の発令状況
- ・ 避難所の設置状況
- ・ 自衛隊の派遣要請、出動状況
- ・ N B C 検知結果（剤の種類、濃度等）
- ・ 被害の要因（人為的なもの）
  - 不審物（爆発物）の有無
  - 立てこもりの状況（爆弾、銃器、人物等）

第3号様式 (救急・救助事故・武力攻撃災害等)

第 報

報告日時	年 月 日 時 分
都道府県	
市町村 (消防本部名)	
報告者名	

消防庁受信者氏名

事故災害種別	1 救急事故 2 救助事故 3 武力攻撃災害 4 緊急対処事態における災害			
発生場所				
発生日時 (覚知日時)	( 月 日 時 分 )	覚知方法		
事故等の概要				
死 傷 者	死者 (性別・年齢)	負傷者等	人 ( 人 )	
	計 人	{ 重症 人 ( 人 ) 中等症 人 ( 人 ) 軽 症 人 ( 人 )		
	不明 人			
救助活動の要否				
要保護者数(見込)		救助人員		
消防・救急・救助活動状況				
災害対策本部等の設置状況				
その他参考事項				

(注) 負傷者欄の ( ) 書きは、救急隊による搬送人員を内書きで記入すること。

(注) 第1報については、迅速性を最優先とし可能な限り早く(原則として、覚知後30分以内)分かる範囲で記載して報告すること。(確認がとれていない事項については、確認がとれていない旨(「未確認」等)を記入して報告すれば足りること。)

## <災害即報>

### 4 第4号様式

#### (1) 第4号様式(その1) (災害概況即報)

災害の具体的な状況、個別の災害現場の概況等を報告する場合や災害の当初の段階で被害状況が十分把握できていない場合(例えば、地震時の第1報で、死傷者の有無、火災、津波の発生の有無等を報告する場合)には、本様式を用いること。

#### ア 災害の概況

##### (ア) 発生場所、発生日時

当該災害が発生した具体的地名(地域名)及び日時を記入すること。

##### (イ) 災害種別概況

- a 風水害については、降雨の状況及び河川のはん濫、溢水、崖崩れ、地すべり、土石流等の概況
- b 地震については、地震に起因して生ずる火災、津波、液状化、崖崩れ等の概況
- c 雪害については、降雪の状況並びに雪崩、溢水等の概況
- d 火山噴火については、噴火の状況及び溶岩流、泥流、火山弾、火山灰等の概況
- e その他これらに類する災害の概況

#### イ 被害の状況

当該災害により生じた被害の状況について、判明している人的被害及び住家の被害に重点を置いて記入すること。

119番通報の件数を記入する欄については、第3 直接即報基準に該当する災害において、市町村から消防庁に直接報告をする際に記入すること。

なお、119番通報件数については、災害対応の初動段階において、災害の規模を推察する上で重要な情報となるため、集計が困難な場合は、入電の多寡について可能な限り報告をすること。

#### ウ 応急対策の状況

(ア) 当該災害に対して、災害対策本部、現地災害対策本部、事故対策本部等(以下「災害対策本部等」という。)を設置した場合にはその設置及び廃止の日時を記入すること。

なお、複数の市町村で災害対策本部等を設置するなど、当該欄に記入できない場合には、任意の様式を用いて報告をすること。

また、庁舎被害等の発生に起因して、予定された場所以外に災害対策本部等が設置されるなど特記すべき事象がある場合は、その旨を併せて記入すること。

(イ) 消防機関等の活動状況については、地元消防本部、消防団、消防防災ヘリコプター、消防組織法第39条に基づく応援消防本部等について、その出動規模、活動状況等をわかる範囲で記入すること。

(ウ) 自衛隊の災害派遣要請を行った場合には、その日時及び内容を記入すること。

(エ) その他都道府県又は市町村が講じた応急対策については、避難所の設置状況、他の地方公共団体への応援要請等について記入すること。

また、大雨、津波、火山噴火等に係る特別警報が発表された場合などにおいては、警報の伝達、避難指示等の発令状況等の警戒・避難対策について記入すること。なお、避難指示等の発令状況については、第4号様式(その1)別紙を用いて報告すること。

第4号様式（その1）

（災害概況即報）

報告日時	年 月 日 時 分
都道府県	
市町村 <small>（消防本部名）</small>	
報告者名	

消防庁受信者氏名

災害名 (第 報)

災害の概況	発生場所											発生日時	年	月	日	時	分
被害の状況	人的被害	死者		人	重傷		人	住家被害	全壊		棟	床上浸水		棟			
		うち 災害関連死者		人		半壊				棟	床下浸水		棟				
		不明		人	軽傷		人		一部破損		棟	未分類		棟			
	119番通報の件数																
応急対策の状況	災害対策本部等の設置状況	(都道府県)					(市町村)										
	消防機関等の活動状況	〔地元消防本部、消防団、消防防災ヘリコプター、消防組織法第39条に基づく応援消防本部等について、その出動規模、活動状況等をわかる範囲で記入すること。〕															
	自衛隊派遣要請の状況																
その他都道府県又は市町村が講じた応急対策																	

(注) 第1報については、迅速性を最優先とし可能な限り早く（原則として、発知後30分以内）分かる範囲で記載して報告すること。（確認がとれていない事項については、確認がとれていない旨（「未確認」等）を記入して報告すれば足りること。）

(注) 住家被害のうち、その程度が未確定のものについては、「未分類」の欄に計上すること。



(2) 第4号様式(その2) (被害状況即報)

管内の被害状況や避難に関する状況等を把握できる段階に至った場合、本様式を用いること。

ア 各被害欄

原則として、報告の時点で判明している最新の数値を記入する。ただし、被害額については、省略することができる。

なお、「水道」、「電話」、「電気」及び「ガス」については、それぞれ報告時点における断水戸数、通話不能回線数、停電戸数及び供給停止戸数を記入すること。

イ 災害対策本部等の設置状況

当該災害に対して、都道府県又は市町村が災害対策本部、現地災害対策本部、事故対策本部等を設置した場合には、その設置及び廃止の日時について記入すること。

ウ 災害救助法適用市町村名

市町村毎に、適用日時を記入すること。

エ 災害の概況

災害の概況欄には次の事項を記入すること。

(ア) 災害の発生場所

被害を生じた市町村名又は地域名

(イ) 災害の発生日時

被害を生じた日時又は期間

(ウ) 災害の種類、概況

台風、豪雨、豪雪、洪水、高潮、地震、津波等の種別、災害の経過、今後の見通し等

オ 応急対策の状況

消防機関等の活動状況について記入するとともに、自衛隊の災害派遣要請を行った場合にはその日時及び内容を記入すること。

また、その他の欄については、避難所の設置状況、災害ボランティアの活動状況等を記入すること。

第4号様式(その2)  
(被害状況即報)

都道府県		災害名		被害名		報告番号		報告者名		報告日		報告時間		都道府県																				
		第		第						(月 日 時現在)																								
区	被害者	被害者		被害者		被害者		被害者		被害者		被害者		被害者																				
		被害者	被害者	被害者	被害者	被害者	被害者	被害者	被害者	被害者	被害者	被害者	被害者	被害者	被害者																			
区	被害者	被害者	被害者	被害者	被害者	被害者	被害者	被害者	被害者	被害者	被害者	被害者	被害者	被害者	被害者																			
																死亡	行方不明者	重傷者	軽傷者	全壊	半壊	一部破損	床上浸水	床下浸水	公共建物	その他								
																流失・埋没	冠水	流失・埋没	冠水	校舎	院舎	道路	橋りょう	河川	池	砂防	滑り	施設	不通	船舶	水道	電線	ガス	プロダクト
																公立文庫施設	農林水産施設	公共土木施設	その他の公共施設	小	公共施設	農産物	林産物	畜産物	水産物	商工	その他	被害総額	119番通報件数					
																公立文庫施設	農林水産施設	公共土木施設	その他の公共施設	小	公共施設	農産物	林産物	畜産物	水産物	商工	その他	被害総額	119番通報件数					
																公立文庫施設	農林水産施設	公共土木施設	その他の公共施設	小	公共施設	農産物	林産物	畜産物	水産物	商工	その他	被害総額	119番通報件数					
																公立文庫施設	農林水産施設	公共土木施設	その他の公共施設	小	公共施設	農産物	林産物	畜産物	水産物	商工	その他	被害総額	119番通報件数					
																公立文庫施設	農林水産施設	公共土木施設	その他の公共施設	小	公共施設	農産物	林産物	畜産物	水産物	商工	その他	被害総額	119番通報件数					
																公立文庫施設	農林水産施設	公共土木施設	その他の公共施設	小	公共施設	農産物	林産物	畜産物	水産物	商工	その他	被害総額	119番通報件数					
																公立文庫施設	農林水産施設	公共土木施設	その他の公共施設	小	公共施設	農産物	林産物	畜産物	水産物	商工	その他	被害総額	119番通報件数					

※1 被害額は省略することができるものとする。  
 ※2 119番通報の件数は、10件単位で、例えば約10件、30件、50件(50件を超える場合は多数)と記入すること。



## 4-7-1 災害報告取扱要領

〔昭和45年4月10日  
消防防第246号消防庁長官〕

改正 昭和58年12月消防総第833号・消防災第279号・消防救第58号、  
昭和59年10月消防災第267号、平成6年12月消防災第278号、平  
成8年4月消防災第59号、平成13年6月消防災第101号・消防情  
第91号、平成31年4月消防応第28号、令和3年5月消防応第29  
号、令和5年5月消防応第55号

### 第1 総則

#### 1 趣旨

この要領は、消防組織法（昭和22年法律第226号）第40条の規定に基づき消防庁長官が求める報告のうち災害に関する報告についてその形式及び方法を定めるものとする。

なお、災害即報については、火災・災害等即報要領（昭和59年10月15日付消防災第267号）の定めるところによるものとする。

#### 2 災害の定義

「災害」とは、暴風、竜巻、豪雨、豪雪、洪水、崖崩れ、土石流、高潮、地震、津波、噴火、地滑りその他の異常な自然現象又は大規模な事故のうち火災（火災報告取扱要領（平成6年4月21日付消防災第100号）に定める火災をいう。）を除いたものとする。

#### 3 被害状況等の報告

市町村は、把握した被害状況等について必要な事項を都道府県に報告し、都道府県は、市町村からの報告及び自らの情報収集等により把握した被害状況等を整理して、必要な事項を消防庁長官に報告するものとする。

なお、各都道府県は、被害状況の把握にあたって当該都道府県の警察本部等関係機関と密接な連絡を保つものとする。

#### 4 報告すべき災害

この要領に基づき報告すべき災害は、おおむね次のとおりとする。

- (1) 災害救助法の適用基準に合致するもの
- (2) 都道府県又は市町村が災害対策本部を設置したもの
- (3) 災害が当初は軽微であっても、2都道府県以上にまたがるもので、一の都道府県における被害は軽微であっても、全国的に見た場合に同一災害で大きな被害を生じているもの
- (4) 災害による被害に対して、国の特別の財政援助を要するもの
- (5) 災害の状況及びそれが及ぼす社会的影響等からみて、報告する必要があると認められるもの

#### 5 報告の種類、期日等

- (1) 報告の種類、提出期限、様式及び提出部数は次の表のとおりとする。

報告の種類	提出期限	様式	提出部数
災害確定報告	応急対策を終了した後20日以内	第1号様式	1部
災害中間年報	12月20日	第2号様式	1部
災害年報	4月30日	第3号様式	1部

- (2) 災害中間年報は、毎年1月1日から12月10日までの災害による被害の状況について、12月10日現在で明らかになったものを報告するものとする。
- (3) 災害年報は、毎年1月1日から12月31日までの災害による被害の状況について、翌年4月1日現在で明らかになったものを報告するものとする。

## 第2 記入要領

第1号様式、第2号様式及び第3号様式の記入要領は、次に定めるところによるものとする。

### 1 人的被害

- (1) 「死者」とは、当該災害が原因で死亡し、死体を確認したもの又は死体は確認できないが、死亡したことが確実な者とする。また、「災害関連死者」とは、当該災害による負傷の悪化又は避難生活等における身体的負担による疾病により死亡し、災害弔慰金の支給等に関する法律（昭和48年法律第82号）に基づき災害が原因で死亡したものと認められたもの（実際には災害弔慰金が支給されていないものも含めるが、当該災害が原因で所在が不明なものは除く。）とする。
- (2) 「行方不明者」とは、当該災害が原因で所在不明となり、かつ、死亡の疑いのある者とする。
- (3) 「重傷者」とは、当該災害により負傷し、医師の治療を受け、又は受ける必要のある者のうち1月以上の治療を要する見込みのものとする。
- (4) 「軽症者」とは、当該災害により負傷し、医師の治療を受け、又は受ける必要のある者のうち1月未満で治療できる見込みのものとする。

### 2 住家被害

- (1) 「住家」とは、現実に居住のため使用している建物をいい、社会通念上の住家であるかどうかを問わない。
- (2) 「全壊」とは、住家がその居住のための基本的機能を喪失したもの、すなわち、住家全部が倒壊、流失、埋没したもの、又は住家の損壊（ここでいう「損壊」とは、住家が被災により損傷、劣化、傾斜等何らかの変化を生じることにより、補修しなければ元の機能を復元し得ない状況に至ったものをいう。以下同じ。）が甚だしく、補修により元通りに再使用することが困難なもので、具体的には、住家の損壊若しくは流出した部分の床面積がその住家の延べ床面積の70%以上に達した程度のもの又は住家の主要な構成要素（ここでいう「主要な構成要素」とは、住家の構成要素のうち造作等を除いたものであって、住家の一部として固定された設備を含む。以下同じ。）の経済的被害を住家全体に占める損害割合で表し、その住家の損害割合が50%以上に達した程度のものとする。
- (3) 「半壊」とは、住家がその居住のための基本的機能の一部を喪失したもの、すなわち、住家の損壊が甚だしいが、補修すれば元通りに再使用できる程度のもので、具体的には、損壊部分がその住家の延べ床面積の20%以上70%未満のもの、又は住家の主要な構成要素の経済的被害を住家全体に占める損害割合で表し、その住家の損害割合が20%以上50%未満のものとする。
- (4) 「一部破損」とは、全壊及び半壊にいたらぬ程度の住家の破損で、補修を必要とする程度のものとする（床上浸水及び床下浸水に該当するものを除く）。ただし、ガラスが数枚破損した程度のごく小さなものは除く。
- (5) 「床上浸水」とは、全壊及び半壊に該当しない場合において、住家の床より上に浸水したもの及び土砂竹木のたい積により一時的に居住することができないものとする。
- (6) 「床下浸水」とは、全壊及び半壊に該当しない場合において、床上浸水にいたらぬ程度に浸水したものとする。

### 3 非住家被害

- (1) 「非住家」とは、住家以外の建物でこの報告中他の被害個所項目に属さないものとする。これらの施設に人が居住しているときは、当該部分は住家とする。
- (2) 「公共建物」とは、例えば役場庁舎、公民館、効率保育所等の公用又は公共の用に供する建物とする。
- (3) 「その他」とは、公共建物以外の倉庫、土蔵、車庫等の建物とする。
- (4) 非住家被害は、全壊又は半壊の被害を受けたもののみを記入するものとする。

### 4 その他

- (1) 「田の流失、埋没」とは、田の耕土が流失し、又は砂利等のたい積のため、耕作が不能になったものとする。
- (2) 「田の冠水」とは、稲の先端が見えなくなる程度に水につかったものとする。
- (3) 「畑の流失、埋没」及び「畑の冠水」については、田の例に準じて取り扱うものとする。
- (4) 「学校」とは、学校教育法（昭和22年法律第26号）第1条に規定する学校をいい、具体的には、幼稚園、小学校、中学校、義務教育学校、高等学校、中等教育学校、特別支援学校、大学及び高等専門学校における教育の用に供する施設とする。
- (5) 「道路」とは、道路法（昭和27年法律第180号）第2条第1項に規定する道路のうち、橋りょうを除いたものとする。

- (6) 「橋りょう」とは、道路を連結するために河川、運河等の上に架設された橋とする。
- (7) 「河川」とは、河川法（昭和39年法律第167号）が適用され、若しくは準用される河川若しくはその他の河川又はこれらのものの維持管理上必要な堤防、護岸、水利、床止その他の施設若しくは沿岸を保全するために防護することを必要とする河岸とする。
- (8) 「港湾」とは、港湾法（昭和25年法律第218号）第2条第5項に規定する水域施設、外かく施設、けい留施設、又は港湾の利用及び管理上重要な臨港交通施設とする。
- (9) 「砂防」とは、砂防法（明治30年法律第29号）第1条に規定する砂防施設、同法第3条の規定によって同法が準用される砂防のための施設又は同法第3条の2の規定によって同法が準用される天然の河岸とする。
- (10) 「清掃施設」とは、ごみ処理及びし尿処理施設とする。
- (11) 「鉄道不通」とは、汽車、電車等の運行が不能となった程度の被害とする。
- (12) 「被害船舶」とは、ろかいのみをもって運転する舟以外の舟で、船体が没し、航行不能になったもの及び流失し、所在が不明になったもの、並びに修理しなければ航行できない程度の被害を受けたものとする。
- (13) 「電話」とは、災害により通話不能となった電話の回線数とする。
- (14) 「電気」とは、災害により停電した戸数のうち最も多く停電した時点における戸数とする。
- (15) 「水道」とは、上水道又は簡易水道で断水している戸数のうち最も多く断水した時点における戸数とする。
- (16) 「ガス」とは、一般ガス事業又は簡易ガス事業で供給停止となっている戸数のうち最も多く供給停止となった時点における戸数とする。
- (17) 「ブロック塀」とは、倒壊したブロック塀又は石塀の箇所数とする。
- (18) 「り災世帯」とは、災害により全壊、半壊及び床上浸水の被害を受け通常の生活を維持できなくなった生計を一にしている世帯とする。  
例えば寄宿舎、下宿その他これに類する施設に宿泊するもので共同生活を営んでいるものについては、これを一世帯として扱い、また同一家屋の親子、夫婦であっても、生活が別であれば分けて扱うものとする。
- (19) 「り災者」とは、り災世帯の構成員とする。

## 5 火災発生

火災発生件数については、地震又は火山噴火の場合のみ報告するものであること。

## 6 被害金額

- (1) 「公立文教施設」とは、公立の文教施設とする。
- (2) 「農林水産業施設」とは、農林水産業施設災害復旧事業費国庫補助の暫定措置に関する法律（昭和25年法律第169号）による補助対象となる施設をいい、具体的には、農地、農業用施設、林業用施設、漁港施設及び共同利用施設とする。
- (3) 「公共土木施設」とは、公共土木施設災害復旧事業費国庫負担法（昭和26年法律第97号）による国庫負担の対象となる施設をいい、具体的には、河川、海岸、砂防施設、林地荒廃防止施設、道路、港湾及び漁港とする。
- (4) 「その他の公共施設」とは、公共文教施設、農林水産業施設及び公共土木施設以外の公共施設をいい、例えば庁舎、公民館、児童館、都市施設等の公用又は公共の用に供する施設とする。
- (5) 災害中間年報及び災害年報の公立文教施設、農林水産業施設、公共土木施設及びその他の公共施設については、未査定額（被害見込額）を含んだ金額を記入する。
- (6) 「公共施設被害市町村」とは、公立文教施設、農林水産業施設、公共土木施設及びその他の公共施設の被害を受けた市町村とする。
- (7) 「農産被害」とは、農林水産業施設以外の農産被害をいい、例えばビニールハウス、農作物等の被害とする。
- (8) 「林産被害」とは、農林水産業施設以外の林産被害をいい、例えば立木、苗木等の被害とする。
- (9) 「畜産被害」とは、農林水産業施設以外の畜産被害をいい、例えば家畜、畜舎等の被害とする。
- (10) 「水産被害」とは、農林水産業施設以外の水産被害をいい、例えば、のり、漁具、漁船等の被害とする。
- (11) 「商工被害」とは、建物以外の商工被害で、例えば工業原材料、商品、生産機械器具等とする。

## 7 備考

備考欄には、災害発生場所、災害発生年月日、災害の種類及び概況、消防機関の活動状況その他について簡潔に記入するものとする。



区	分	被	害	都 道 府 県 本 災 害 部	名 称				
公 立 文 教 施 設	千 円				設 置	月 日 時			
農 林 水 産 業 施 設	千 円				解 散	月 日 時			
公 共 土 木 施 設	千 円			災 害 對 策 本 部	災 害 對 策 本 部	計 団 体			
そ の 他 の 公 共 施 設	千 円								
小 計	千 円								
公 共 施 設 被 害 市 町 村 数	団 体								
そ の 他	農 産 被 害	千 円					災 害 對 策 本 部	災 害 對 策 本 部	計 団 体
	林 産 被 害	千 円							
	畜 産 被 害	千 円							
	水 産 被 害	千 円							
	商 工 被 害	千 円							
	そ の 他	千 円							
被 害 総 額	千 円			消 防 職 員 出 動 延 人 数	人				
				消 防 団 員 出 動 延 人 数	人				
備 考	災害発生場所								
	災害発生年月日								
	災害の概況								
	消防機関の活動状況								
	その他（避難指示等の状況）								

第2号様式 災害中間年報

都道府県名

区分		災害名		発生年月日					計
人的被害	死者	人							
	うち 災害関連死者	人							
	行方不明者	人							
	負傷者	重傷	人						
		軽症	人						
住家被害	全壊	棟							
		世帯							
		人							
	半壊	棟							
		世帯							
		人							
	一部破損	棟							
		世帯							
		人							
	床上浸水	棟							
		世帯							
		人							
床下浸水	棟								
	世帯								
	人								
非住家	公共建物	棟							
	その他	棟							
り災世帯数		世帯							
り災者数		人							
公立文教施設		千円							
農林水産業施設		千円							
公共土木施設		千円							
その他公共施設		千円							
その他被害		千円							
被害総額		千円							
都道府県災害対策本部		設置	月 日	月 日	月 日	月 日	月 日		
		解散	月 日	月 日	月 日	月 日	月 日		
災害対策本部設置市町村			団体	団体	団体	団体	団体	団体	
災害救助法適用市町村			団体	団体	団体	団体	団体	団体	
消防職員出動延人数		人							
消防団員出動延人数		人							

第3号様式 災害年報

都道府県名

区分		災害名							計
		発 生 年 月 日							
人的被害	死者	人							
		うち 災害関連死者							
	行方不明者	人							
	負傷者	重傷	人						
軽症		人							
住家被害	全壊	棟							
		世帯							
		人							
	半壊	棟							
		世帯							
		人							
	一部破損	棟							
		世帯							
		人							
	床上浸水	棟							
		世帯							
		人							
床下浸水	棟								
	世帯								
	人								
非住家	公共建物	棟							
	その他	棟							
その他	田	流失・埋没	ha						
		冠水	ha						
畑	田	流失・埋没	ha						
		冠水	ha						
その他	学校	箇所							
	病院	箇所							
	道路	箇所							
	橋りょう	箇所							
	河川	箇所							
	港湾	箇所							
	砂防	箇所							
	清掃施設	箇所							
	鉄道不通	箇所							
	被害船舶	隻							
	水道	戸							

都道府県名

災害名									計
区分	発生年月日								
		電 話	回線						
電 気	戸								
ガ ス	戸								
その他	ブロック塀等	箇所							
火災発生	建 物	件							
	危 険 物	件							
	そ の 他	件							
り 災 世 帯 数	世帯								
り 災 者 数	人								
公 立 文 教 施 設	千円								
農 林 水 産 業 施 設	千円								
公 共 土 木 施 設	千円								
そ の 他 の 公 共 施 設	千円								
小 計	千円								
	公共施設被害市町村数	団体							
その他	農 産 被 害	千円							
	林 産 被 害	千円							
	畜 産 被 害	千円							
	水 産 被 害	千円							
	商 工 被 害	千円							
被 害 総 額	千円								
都道府県災害 対策本部	設 置	月 日	月 日	月 日	月 日	月 日			
	解 散	月 日	月 日	月 日	月 日	月 日			
災害対策本部設置市町村		団体	団体	団体	団体	団体	団体		
災害救助法適用市町村		団体	団体	団体	団体	団体	団体		
消防職員出動延人数									
消防団員出動延人数									