

# お知らせ Information

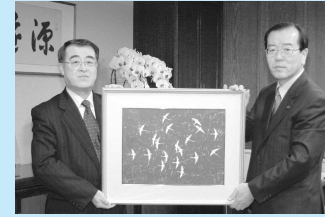
## ご厚意ありがとうございました



◆筑波ダイカスト工業㈱(東京都、増田 健二代表取締役社長)  
10月31日、産業振興に役立ててくださいと100万円が寄せられました。  
平成13年から産業振興のほか、児童健全育成などに毎年多額のご厚意を受けています。



◆近江榮藏さん(土淵町)  
11月2日、新市誕生を記念して木彫りのカップ2個(高さ約70㌢、約40㌢)が寄贈されました。  
市役所本庁舎の中央玄関ホールと市長室に展示しています。



◆桐ぎょうせい(東京都、伊藤陽司代表取締役社長)  
11月11日、新市誕生を記念して前田青 卯作「千羽鶴」のリトグラフ(石版画、37万円相当)が寄贈されました。  
市役所本庁舎2階の庁議室に展示しています。

## 市議会12月定例会のお知らせ

市議会12月定例会日程(予定)をお知らせします。  
◆会期=12月9日(金)~19日(月)  
市議会定例会は、傍聴することができます。また、遠野テレビでは生放送と録画放送をします。  
問い合わせ先=市議会事務局 (☎0193-2111内線272)

## 保育園(所)・幼稚園入園申し込みについて

平成18年4月から市内の保育園(所)および市立幼稚園へ新規に入園を希望する児童の申し込み受け付けを、平成18年2月に行います。合併に伴う保育料の調整のため、例年よりも受付期間が遅くなります。  
受付期間や場所など、詳しくは広報遠野1月号に掲載します。  
問い合わせ先=市健康福祉の里福祉課児童家庭係 (☎0193-5111内線22)

## 国有林モニターを募集します

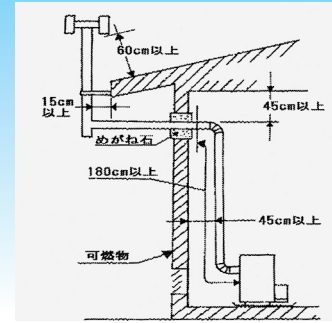
東北森林管理局は、国有林の管理・経営に皆さんの声を役立てていくため「国有林モニター」を募集します。  
◆募集人員=48人  
◆応募締め切り=12月28日(水)  
◆任期=平成18年4月~平成19年3月  
問い合わせ先=東北森林管理局国有林モニター係 (☎0188362274)

## 製造事業所の皆さんへ工業統計調査を行います

経済産業省は、工業統計調査を平成17年12月31日現在で実施します。調査結果は、国や地方公共団体などの行政施策の重要な基礎資料となります。  
12月から来年1月にかけて調査員が伺いますので、調査にご協力をお願いします。調査票に記入していただいた内容については、秘密が厳守されます。  
問い合わせ先=市商工観光課統計係 (☎0193-2111内線124)

## 戦没者などの家族の皆さんへ

特別給付金の最終償還を終えた戦没者などの妻および父母などに、あらためて特別給付金が支給されます。  
◆第十回特別給付金「る号」を受けられた戦没者の妻…額面180万円(請求期限=平成20年7月31日まで)  
◆次の戦没者父母特別給付金国債を受けられた父母などに、特別給付金が支給されます。  
・第十四回特別給付金「を号」を受けられた人…額面90万円(請求期限=平成20年12月1日まで)  
・第十四回特別給付金「わ号」を受けられた人…額面90万円(請求期限=平成20年9月30日まで)  
・第十六回特別給付金「ち号」を受けられた人…額面100万円(請求期限=平成20年7月31日まで)  
・第十九回特別給付金「は号」を受けられた人…額面100万円(請求期限=平成20年9月30日まで)  
問い合わせ先=市健康福祉の里福祉課総務保護係 (☎0193-5111内線20)



## 火の用心は いつもきれいな煙突から!!

冬は北風が強くなり、空気が乾燥し火災が発生しやすい季節です。近年の火災原因で目に付くのが、煙突周囲からの出火です。  
家庭にある煙突の貫通部には、めがね石が入っていますか?めがね石がないと、煙突周囲の木材が徐々に炭化し、直接炎が当たらなくても着火する場合があります。煙突が外れてはいませんか?雪の重み、強風で外れることがあります。定期的に煙突の安全点検を行い、火災予防に努めましょう。  
問い合わせ先=遠野消防署予防係 (☎0193-4311)

## 農業委員選挙人名簿登録申請書を提出願います

市農業委員会委員選挙人名簿登録申請書が配布になります。氏名(押印)などを記入して、平成18年1月10日(月)までに提出してください。  
◆提出者=平成18年1月1日現在、市内に住所があり3月31日に満20歳以上の人で、次のいずれかに該当する人。  
①10a以上の農地耕作者  
②①に該当する人の同居親族またはその配偶者で、耕作従事日数がおおむね60日以上の人  
問い合わせ先=市農業委員会 (☎0193-2111内線109)

## 定年制がある事業主の皆さまへ

高齢者雇用安定法が改正され、平成18年4月1日から、事業主は「定年の引き上げ」「継続雇用制度の導入」「定年の定め廃止」のいずれかの措置を導入することが義務付けられました。  
今後、労働人口の減少が見込まれる中で高齢者の能力の有効な活用を図ることが重要です。  
問い合わせ先=釜石公共職業安定所 (☎0193-8609)

## 交通事故巡回相談を開催します

県立県民生活センターは、交通事故巡回相談を開催します。相談は無料。ただし、事前に申し込みが必要です。  
◆日時=12月7日(水)午後1時~5時  
◆会場=遠野地方振興局2階特別会議室  
問い合わせ先=遠野地方振興局企画振興課 (☎0193-9934)

## 自宅がキャンパス放送大学学生を募集

放送大学は、平成18年度第1学期生を募集します。  
「スカイパーフェクTV!」を設置(遠野テレビ加入者は、29チャンネルで視聴できます)しての自宅学習のほか、学習センターからテープの貸し出しを受けて学習できます。あらゆる分野の約360科目の中から興味のあるものを選んで学習できます。(1科目からでも可能)  
◆出願締め切り=平成18年2月28日(火)  
問い合わせ先=放送大学岩手学習センター (☎019-6537414)

## NHK学園 学生・受講者募集

通信教育事業を行うNHK学園は、広域通信制高等学校、福祉通信教育および生涯学習通信講座の学生・受講者を募集します。  
◆募集内容と期限=①高校普通課(3年制、平成18年4月20日(水)まで)②社会福祉コース(介護福祉士受験資格取得、2年制、平成18年3月1日(水)まで)③社会福祉士養成課程(2年制、平成18年3月2日(水)まで)④生涯学習通信講座(3カ月~1年・年中受付)  
問い合わせ先=NHK学園 (☎042-6723151)

## 海上技術学校 生徒募集

国立宮古海上技術学校は、平成18年度入学の生徒を募集します。  
◆応募人数=40人  
◆①平成18年4月1日において満15歳以上の②中学卒業もしくは中等教育学校の前期課程を修了した人(見込者含む)  
◆応募締め切り=推薦入試平成18年1月23日(月)、一般入試平成18年2月7日(火)  
◆試験日=推薦入試平成18年1月26日(木)、一般入試平成18年2月12日(月)  
問い合わせ先=宮古海上技術学校教務課 (☎0193-5316)

## 自衛隊生徒を募集します

自衛隊北上募集事務所は、自衛隊生徒を募集します。  
◆応募資格=中卒(見込含む)17歳未満の男子  
◆応募締め切り=平成18年1月10日(火)  
◆試験日=1次試験平成18年1月14日(土)、2次試験平成18年1月27日(金)~30日(月)  
◆試験会場=花巻市生涯学園都市会館(1次試験)、陸上自衛隊岩手駐屯地(2次試験)  
申し込み・問い合わせ先=自衛隊北上募集事務所 (☎0197-6736)

## 北朝鮮による拉致・人権問題を考える「遠野講演会」開催

◆日時=12月9日(金) 午後5時30分開場 6時30分開会  
◆会場=市民センター大ホール  
◆講師=横田 滋氏・横田早紀江氏(北朝鮮拉致被害者家族会)  
◆入場料=無料  
問い合わせ先=市青年団体協議会事務局(市勤労青少年ホーム内)☎0193-4413内線276