



遠野

広報

華麗な舞 600 人を魅了

市民センターバレエスタジオ第28回発表会は11月20日、市民センター大ホールで開かれ、57人の受講生が日ごろの練習の成果を披露。公演は「小品集」、古典バレエの傑作「くるみ割り人形」の2部構成。受講生らの華麗な舞に会場から盛んな拍手が送られていました。

今月の主な内容

- ◆7個人1団体が榮譽に輝く… 2 P
- ◆市長就任あいさつ…………… 4 P
- ◆遠野の10大ニュース募集… 9 P

発行・編集 / 遠野市生活環境部

〒028-0592 遠野市東館町8番12号

TEL:0198(62)2111 FAX:0198(62)3047

<http://www.city.tono.iwate.jp/> E-mail:tonocity@tonotv.com

2005
No. 3

12

秋の叙勲・褒章、大臣表彰、岩手日報文化賞 7個人1団体が晴れの栄誉に輝く

旭日双光章 地方自治（元村議会議員）



阿部 文右衛門さん
（宮守町・70歳）

村議会議員として、昭和四十二年九月から平成十二年十二月までの九期二十九余にわたり在職し、この間、総務常任委員会副委員長、総務教民常任委員会副委員長などを歴任し、産業振興、学校・社会教育、老人福祉などの充実に尽力。平成七年九月から平成十一年八月までは議長を務め、豊富な経験を生かし議会審議の重責を果たすとともに議会運営の向上に貢献。

また、平成十一年九月から平成十二年十二月まで村監査委員として、公平・公正な行政執行の監視と財政基盤の強化に手腕を発揮しました。

旭日双光章 地方自治（元市議会議員）



小向 秀五郎さん
（上郷町・80歳）

市議会議員として、昭和四十六年四月から平成十五年四月までの五期二十年にわたり在職し、この間、農林商工常任委員会委員、議会運営委員会委員、産業建設常任委員会委員長などを歴任し、議会運営の向上や市勢の振興、市民福祉の向上に努めました。

また、市茸類主産地推進協議会副会長、県なめこ振興協議会副会長などを務め、シイタケやナメコなどの栽培技術の向上と販路拡大に尽力し、栽培農家の所得向上に貢献。現在も県食品衛生協会副会長などを務め地域振興に貢献しています。

瑞宝双光章



菊池 孫之丞さん
（綾織町・74歳）

昭和二十九年十二月市消防団に入団以来、四十二年余にわたり消防活動に精励し、副分団長、分団長などを歴任。平成六年四月から平成九年一月に勇退するまで副団長を務め、消防団幹部として常に時代の要請に対応した近代消防を目指し、消防団員の資質向上、婦人消防協力隊の育成などに尽力しました。

また、市議会議員として、昭和五十四年四月から平成十一年四月までの五期二十年にわたり在職し、この間、議長、副議長、議会運営委員会委員長、産業建設常任委員会委員長などを務め、議会運営の向上に貢献しました。

瑞宝双光章 地方自治（元市収入役）



多田 良城さん
（早瀬町一丁目・74歳）

昭和三十一年七月市職員となり、以来昭和六十二年四月に辞職するまで三十年余にわたり、地方自治、市政の伸展に尽力しました。この間、市民センター社会教育部長、図書館博物館開設準備室長、市民センター文化部長、企画財政課長、企画管理参事などを歴任。

また、平成二年五月から平成十四年四月までの十一年余にわたり収入役を務め、市長の補助者として、職員を指揮監督しながら意思疎通を心掛け、市政全般にわたる課題を解決するなど、市民福祉の向上、市政の発展に貢献しました。

瑞宝単光章 児童福祉（元神明保育園長）



常川 貴英さん
（材木町・67歳）

将来を担う児童福祉事業の重要性を認識し、自らの障害を克服して昭和三十三年十二月に独学で保育（保育士）資格を取得。昭和三十五年四月から平成八年三月に退職するまでの三十六年余にわたり、児童の保護育成に尽力しました。この間、岩滝保育園を振り出しに、市内八力所の保育園に勤務。昭和四十一年四月から十一年間は主任保育士として、保育の向上に努めました。昭和五十二年四月から退職するまでの十九年間は園長として、多様な保育需要に対応すべく保育所運営に尽力するなど、児童福祉の向上に貢献しました。

文部科学大臣 表彰受賞

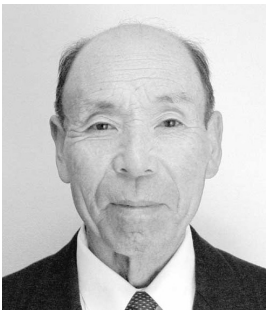


登坂 慶子さん
（六日町・79歳）

登坂慶子さんは、文化庁の本年度地域文化功労者として、文部科学大臣表彰を受賞しました。地域文化功労者は、芸術文化の振興や文化財の保護に尽力した個人・団体を表彰するもので、本年度は全国で八十二個人・団体が選ばれ、登坂さんは芸術文化関係での受賞となりました。

登坂さんは、箏曲の演奏団体「生田流正派雅楽明会」大師範として、五十年以上にわたり後進の指導育成に尽力。市芸術文化協会会長のほか、県芸術文化協会理事を務めるなど、当市のみならず岩手の芸術文化の振興に貢献しています。

藍綬褒章 更生保護（保護司）



阿部 光雄さん
（宮守町・76歳）

遠野地区保護司として、昭和五十六年四月から現在に至るまでの二十四年余にわたり、青少年の更生保護に尽力。社会を明るくする運動などの犯罪予防活動に積極的に参画し、更生保護事業の充実発展に貢献しています。

また、昭和五十年七月から平成二年七月までの十五年間は、村農業委員として地域の農業経営の改善に努め、平成元年四月から平成十三年三月までの十二年間は、村社会福祉協議会評議員として地域福祉の向上に尽力するなど、青少年の健全育成や地域づくりに貢献しました。

岩手日報 文化賞受賞



すぐちごいらい
氷口御祝保存会（菊池榮一会長）

小友町の氷口御祝保存会は、第五十八回岩手日報文化賞（学芸部門）を受賞しました。

岩手日報文化賞は、社会、学芸、産業部門で岩手の生活文化の発展や伝統の継承に寄与した個人・団体を表彰するものです。同保存会は、平成三年に国立劇場で開催された「アジア太平洋うたとおどりの祭典」への出演をきっかけに結成。今年、紀尾井ホールで開催された「第二十一回東京の夏音楽祭2005」に出演するなど、江戸時代末期から伝わる「御祝」の継承と全国への発信活動が高く評価されての受賞です。



「存在感のある

まちづくりを目指して」

遠野市長 本田敏秋

らの取り組みを応援する地域社会の構築を目指してまいりたいと考えております。

交流人口の拡大から定住化に向けて、「ぬくもり」と「もてなし」の心で創る都市住民との交流促進、「おもしろさ」と「やる気」を感じる元気ある産業振興、「やさしさ」と「温かさ」が通じ合う保健、医療、福祉の充実を新市のキーワードに、遠野らしさを前面に押し出した施策の展開により、新市の目標に掲げた「永遠の日本のふるさと」の実現に挑戦してまいります。

合併して良かったと市民の皆さまが実感でき、次代を担う子どもたちが自信と誇りと愛着を持てる存在感のあるまちづくりを目指して、全身全霊を懸けて取り組んでまいりますので、市民の皆さまのご理解とご協力を賜りますようお願い申し上げます。

密接な連携関係を築いてきた両市村の合併を、新時代を生き抜く住民の幸せにつながるべく発展的な改革の契機と考えております。

申し上げるまでもなく、新市を取り巻く状況は、少子高齢化をはじめ、産業の活性化、加速する地方分権による行財政改革への対応など、課題が山積しておりますが、旧遠野市長として三年半、一貫して行ってきた「市民の皆さまとの直接対話」と「ふるさと再生にかける挑戦」の姿勢を堅持するとともに、豊かな自然環境、地域資源、これまで先人が営々と築いてきた伝統や文化など、有形無形の文化遺産の特性を生かしながら、平成の大合併で誕生した全国の市町村の範となる新生遠野市を創り上げてまいり所存であります。

市政運営にあたっては、次の三つの

視点に立った基本姿勢で取り組んでまいります。

一つ目は、合併にあたり策定した「新市まちづくり計画」の確実な実行であります。計画では、新世紀の人々の心に自然志向、ふるさと志向が静かな広がりを見せる中で「永遠の日本のふるさと」を新市の将来像として掲げております。

二つ目として、市民の皆さまとの直接対話と現場重視の中から「公平・公正・公開」を基本に市政運営を行います。「市長と語ろう会」を早々に宮守地区でも取り入れ、市民の皆さまと同じ目線に立ち、住民、現場から知恵と工夫をいただき、住民総参加でまちづくりを進めてまいります。

三つ目として、地域の自治活動一つ一つの小さな取り組みを大切にしていまいります。地域が元気で生き生きとまいるためには、豊かなまちづくりを形成していくことはできません。これ

過般の市長選挙におきまして、市民の皆さまの温かいご支援を賜り、新「遠野市」の初代市長として、市政の舵取りを担当させていただくことになりました。このうえない光栄でありますとともに、その責務の重さにあらためて身の引き締まる思いであります。

このたびの市長選挙は固らずも無投票でございましたが、これは、遠野宮守地域の皆さまが「心を一つに和して、後世に誇れるまちづくりを望まれているもの」と思っており、この信頼と期待のメッセージをしっかりと胸に受け止め、負託に応えるべく、掲げました公約の実現に全力を傾注してまいります。

私は、歴史的、地理的、文化的に一体性を有し、広域行政の共同運営など、

介護のこれからを探り 遠野から全国に情報発信

第6回介護保険推進全国サミット in 遠野



介護保険制度の在り方について議論を深めた介護保険推進全国サミット

第六回介護保険推進全国サミット in 遠野は「自立支援と尊厳の重視」をテーマに十月十、十一の両日、市民センターで全国から約三千六百人が参加し開かれました。高齢者介護や認知症対応について、より重視される地域の役割など、今後の方向性を議論し、新たな介護保険制度の理念実現に向けた取り組みを考えました。サミットに合わせ、会場では市民向けに介護予防・認知症セミナーも開かれ、筋力トレーニングや馬を使ったホースセラピーなどが行われました。

二日間行われたサミットでは、厚生労働省の磯部文雄老健局長による「介護保険制度の見直しのポイントと二〇〇九年への課題」と題しての講演や、元検事

の堀田力さわか福祉財団理事長の実体験を基にした「高齢者の尊厳と権利擁護」についての講演が行われました。パネルディスカッションでは、高齢者の自立を支援する「地域包括支援センター」の果たす役割について、五人の専門家が討論するなど、来年四月に介護予防重視へ大きく転換する介護保険制度について、今後の在り方を全国に情報発信しました。

また、サミットに合わせて行われた介護予防・認知症セミナーには、多くの市民ボランティアが参加し、サミットを成功に導きました。

サミットに参加したパネリストらは「多くの方々に参加していただいた。あらためて遠野市の皆さんの意識の高さを目の当たりにした。今回のサミットを通して、介護問題のこれからを考えるきっかけにしてほしい」と話していました。

新市農業委員を紹介します

市村合併に伴い各団体からの推薦による新しい農業委員会委員が十月十七日に決まりました。選挙による委員は、在任特別により、旧市村の全委員が引き続き就任しています。任期は、それぞれ平成十八年三月一日まで（選挙区別五十首順、敬称略）。

◎選挙による委員

- 【遠野・松崎選挙区】▽伊勢高之（六日町、農地部会長）▽奥田満（松崎町駒木）▽菊池孝（上組町）▽白岩孝（松崎町白岩）▽濱田平八郎（松崎町光興寺）
- 【綾織選挙区】▽菊池秀遠（綾織町新里）▽昆明美（綾織町上綾織）▽綱木秀治（綾織町下綾織）
- 【小友選挙区】▽浅倉俊平（小友町）▽小松福志（小友町、農業振興部会長職務代理者）
- 【附馬牛選挙区】▽北湯口進（附馬牛町東禅寺、会長職務代理者）▽佐々木清茂（附馬牛町上附馬牛）
- 【土淵選挙区】▽安部純平（土淵町飯豊）▽杉浦嗣男（土淵町土淵）▽古屋敷徳夫（土淵町枌内）
- 【青笹選挙区】▽菊池重征（青笹町糠前）▽菊池秀年（青笹町青笹）▽佐々木良一（青笹町青笹）
- 【上郷選挙区】▽菊池信夫（上郷町平倉）▽駒込和男（上郷町細越）▽佐々木収一（上郷町板沢）▽山崎登久昭（上郷町佐比内）
- 【宮守選挙区】▽太田代良市宮守町下宮守、農地部会長職務代理者）▽菊池淳二（宮守町下宮守）▽菊池平蔵（宮守町下鱒沢）▽佐々木顯（宮守町達曾部）▽佐々木康吉（宮守町達曾部、農業振興部会長）▽佐々木昭一（宮守町達曾部）▽佐藤宗一（宮守町上宮守）▽菅原理平（宮守町上鱒沢）▽照井洋光（宮守町下宮守）▽遊田敬司（宮守町下鱒沢）

◎各団体からの推薦による委員

- 【遠野地方農業協同組合】▽菊池正則（上郷町板沢）
- 【東南部農業共済組合】▽石橋耕一（青笹町青笹）
- 【遠野土地改良区】▽糠森隆（松崎町光興寺）
- 【遠野市議会】▽菊池信子（宮守町下鱒沢）▽菊池正明（青笹町中沢）▽黒田テヨ（新町）▽小山理夫（上郷町来内）

新遠野市誕生記念 第32回市民文化親交会

参加者募集

財市教育文化振興財団は、教育や文化、スポーツなどで活躍し、功績のあった人を顕彰する新遠野市誕生記念第32回市民文化親交会を開催します。どなたでも参加できますので、お気軽に参加してください。

- ◆期日=1月7日(土)
- ◆会場、時間
▷顕彰式、遠野コンサート(午後1時)=市民センター大ホール▷親交会(午後4時)=あえりあ遠野交流ホール(会費3,500円)
- ◆申し込み締め切り=12月22日(木)
申し込み・問い合わせ先=市教育委員会事務局教務課(☎@4412内線280)

市八幡墓園使用者を募集します

- ◆募集数=5区画
- ◆墓地使用料=150,000円(許可時)
- ◆墓地管理料=3,000円(毎年度)
- ◆受付期間=12月1日(木)~22日(木)
- ◆対象者=市内に住所または本籍を有している人。
- ◆抽選=区画は抽選となります。また、申込者が募集数を超えた場合も抽選となります。
- ◆申し込み方法=市環境課に備え付けている所定の用紙に必要事項を記入して、市環境課に提出してください。
問い合わせ先=市環境課生活衛生係(☎@2111内線321)

花栽培セミナー開催のお知らせ

全国的にも有名な遠野の花。でも「花の生産を始めたけれど、よく分からない」「もっと花を高く売りたい」…そう思っている人はいませんか。

遠野地方農林水産業振興協議会などは、花き栽培推進のため、新規花き栽培に興味のある人や既に栽培中の人を対象に、花栽培セミナーを開催します。種苗メーカー、市場、小売などの各分野から講師を招き、皆さんと一緒に花栽培を考えます。参加は無料。

- ◆日程と内容(全4回)
▷第1回=12月20日(火)午後1時30分~4時30分
「あなたがつくる売れる花」
▷第2回=1月17日(火)午後1時30分~3時30分
「はじめてのトルコギキョウ」
▷第3回=1月24日(火)午後1時30分~3時30分
「一年草切花…野の花のイメージで」
▷第4回=1月31日(火)午後1時30分~3時30分
「冬作でかせぐ!ラナンキュラス・花壇苗の魅力」
- ◆会場=あぐりステーション遠野(A S T) 2階会議室
問い合わせ先=遠野農業改良普及センター(☎@9937)

浄化槽設置希望者を募集

きれいな水で快適な暮らし



生活環境の改善、公衆衛生の向上および公共用水域保全のため、浄化槽を設置しませんか。浄化槽は、台所やお風呂の生活雑排水をし尿と合わせて処理でき、短期間で設置が可能です。

市は、浄化槽(個人設置型)を設置する人に費用の一部を補助しています。平成18年度中に浄化槽の設置を希望する人は、申し込みください。

- ◆受付期間=12月5日(月)から27日(火)までの土・日、祝日を除く、午前8時30分~午後5時15分
- ◆受付場所=市下水道課(申込書は下水道課にあります)
- ◆対象区域=次の整備区域を除いた区域①公共下水道(市街地)②農業集落排水施設の整備区域(土淵町飯豊、青笹町沢田、綾織町館川原・二日町・上中宿・下中宿集落)③戸別浄化槽設置区域(宮守町全域)
- ◆補助金額=5人槽625,000円、7人槽730,000円、10人槽925,000円
問い合わせ先=市下水道課集落環境係(☎@2111内線174)

新遠野市誕生記念式典を開催します

市は、旧市村の合併を記念して新遠野市誕生記念式典を開催します。式典には、どなたでも参加できます。

- ◆日時=12月23日(金) 午後1時~3時
- ◆会場=市民センター大ホール
- ◆内容=合併功労者表彰、記念アトラクションなど
問い合わせ先=市総務課行政文書係(☎@2111内線212)

市職員を募集します

一般事務(初級) - 若干名

市職員の採用候補者を定める試験を行います。職種、受験資格などは、次の通りです。

《職種・受験資格》

一般事務(初級) = 受験資格: 昭和56年4月2日から昭和63年4月1日生まれの人。

《応募方法》

受付期間は、12月5日(月)から22日(木)までです。受験案内や受験申込用紙は、市総務課にあります。

申込用紙の郵送を希望する場合や試験日など詳しくは、市総務課へ問い合わせください。

(〒028-0592 東館町8-12 ☎@2111内線216)

※市のホームページに詳しく掲載しています。
(http://www.city.tono.iwate.jp/)

- 平成17年度県高校新人大会(9月15日~11月13日、県営運動公園陸上競技場ほか、上位入賞のみ掲載)
- ◆陸上競技
▽男子やり投げ|| 菊池彰也(遠野2) 49歳83歳 || 第2位
▽男子やり投げ|| 高橋一徳(遠野2) 49歳75歳 || 第3位
▽男子八種競技|| 水野仁惣(遠野2) 37歳33歳 || 第3位
▽女子走り幅跳び|| 水野恵理(遠野2) 5歳06歳 || 第4位
- ◆空手道競技
▽女子個人組手の部|| 菊池美智

スポーツあれこれ

- 代(遠野2) || 第1位
- ▽女子団体組手の部第3位 || 遠野高校
- ◆女子バレーボール競技
▽準優勝 || 遠野高校
- ◆男子サッカー競技
▽第4位 || 遠野高校
- ◆女子サッカー競技
▽第3位 || 遠野高校情報ビジネス校

- 第14回防犯わんぱくドッジボール大会(11月5日、遠野中学校新体育館、上位入賞のみ掲載)
- ◆4年生以下の部▽優勝 || 上郷ドラゴンファイターズ Jr.▽準優勝 || 綾織ガキ大将
- ◆5・6年生の部▽優勝 || 上郷ドラゴンファイターズ▽準優勝 || 小友フェニックス
- さわやか2005県一輪車競技大会(11月13日、県営体育館)
- ▽グループ中学生以上の部優勝 || 遠野一輪車クラブ(DEEP BOND)

遠野高校サッカー部

全国高校サッカー選手権大会優勝

第84回全国高校サッカー選手権大会決勝は10月30日、盛岡南公園球技場で行われ、延長の末、遠野高校が盛岡商業高校を2-1で下し、4年ぶり20度目の優勝を果たしました。全国大会1回戦は、12月31日午後2時10分から、さいたま市駒場スタジアムで、8月の千葉インターハイで準優勝した那覇西高校(沖縄県代表)と対戦します。



勝利を喜ぶ遠野高校イレブン(須藤写真館提供)

冬の暮らしを快適に

除雪作業にご協力を

- ◆冬期間の道路は、積雪や凍結で滑りやすく、とても危険です。県と市は、積雪の状況(約十センチ)により主要な道路の除雪作業を行います。除雪や排雪の作業を迅速に行うために、皆さんの理解と協力をお願いします。
- ◆円滑な除雪のために
- ◆路上駐車されていると、除雪ができません。除雪作業の妨げにならないように、車両は必ず車庫や駐車場に置きましょう。
- ◆車道や歩道に雪を出すのは、やめましょう。
- ◆水路に雪を投げ入れないでください。下流の水路に、雪が詰まってあふれる原因となります。ほかの人の迷惑にならないようにしましょう。
- ◆雪捨て場は、上早瀬橋東側の早瀬川右岸となります。ここに捨てる雪には、金属やコンクリートなどの固形物やごみが混じらないようにしてください。
- ◆自宅前の歩道や出入口は各家庭で、生活道路は使っているみんなで除雪作業や後片付けをお願いします。
- ◆除雪作業車により除雪された雪が、自宅前に寄せられることがあります。できるだけ短時間で除雪する必要があります。

- ◆ご理解をお願いします。
- ◆車両出入りのための鉄板は、除雪中にはね飛ばすことがあります。また、歩行者にケガをさせることがありますので、片付けて置きましょう。
- ◆除雪は、危険な作業です。除雪車両との間隔を十分とって注意して通行してください。
- ◆早朝の除雪作業による騒音、振動にご理解をお願いします。
- ◆除雪の順番
- ◆積雪の状況を見て、交通量の多い路線から除雪作業をします。除雪は、次の順番で行います。
- ①バス路線②主要な通勤・通学路線③幹線道路④生活道路(降雪のたびに除雪はできません)
- ◆大型除雪車で除雪できない道路
- ◆幅員が四角未満の道路
- ◆行き止まりの道路
- ◆市街地であっても主要な幹線道路以外の道路
- ◆冬期間利用されない道路
- ◆工事中および工事区域の道路
- ◆除雪の問い合わせ先
- ◎国道・県道 遠野地方振興局土木部(☎@9938)
- ◎市道 市建設課工務係(☎@2111内線154) または宮守総合支所産業建設課地域整備係(☎@2111内線162)

2005年 あなたが選ぶ

遠野の10大ニュース募集



プレゼントが当たるよ!

- ・あえりあ遠野ペア夕食券 5,250円相当4組 (株遠野提供)
- ・遠野の物産 3,000円相当3人 (社遠野ふるさと公社提供)
- ・宮守産ブルーベリーを使用した新発泡酒 3,000円相当3人 (株宮守プロイハウス提供)
- ・たかむろ水光園入浴券 2,600円相当3人 (社遠野ふるさと公社提供)
- ・遠野テレビロゴ入りタオルほか 8人 (株遠野テレビ提供)

◎応募方法=はがきや所定の用紙などに平成17年中の市内のニュースを3項目と、住所、氏名、年齢、職業を書いて応募してください (FAX、Eメールも可)。各地区センターに所定の用紙と応募箱を設置しますので、各地区センターでも応募できます。

◎対象者=市内にお住まいの人、またはお勤めの人

◎締め切り=12月15日(木)必着

◎賞品=応募者の中から抽選で21人に賞品を贈呈します。

◎発表=決定した10大ニュースと賞品の当選者を広報遠野1月号に掲載します。

◎応募、問い合わせ先=〒028-0592 遠野市東館町8-12 市情報推進課広報広聴係 (☎@2111内線364、FAX@3047、E-mail: jyoho@city.tono.iwate.jp)



2005・平成17年の主な出来事 (参考例)

旧市村の広報紙と新市の広報紙などからひろった主な項目です。このほかのニュースでもかまいません。



1月 ▶及川雄氏が交通安全表彰最高賞の「緑十字金賞」を受賞▶村長選挙、佐々木廣氏再選 (23日)

2月 ▶市民の舞台遠野物語ファンタジー30周年記念式典挙行 (6日、市民センター大ホール)▶村助役に多田福美氏、収入役に佐々木剛之氏再任 (23日)

3月 ▶総務大臣の告示により、新「遠野市」の誕生が正式決定 (30日)

4月 ▶浅沼次士氏が危険業務従事者叙勲を受章▶青笹小3年の菊池健君が全国審査特選を受賞▶遠野農業活性化本部 (あぐりステーション= SAT) 開所 (1日)

5月 ▶春の叙勲・褒章、佐々木忠一、角田幸四郎、佐々木清茂、浅沼達雄、佐々木勲の各氏が栄誉に輝く▶時田克夫、川久保勝茂、白金智孝の各氏が大臣表彰を受賞▶伝承園入園者150万人達成 (13日)

6月 ▶第27回村民運動会~ミヤモリニック2005~開催 (5日、銀河の森総合運動公園)

7月 ▶あやおり夢を咲かせる女性の会「女性のチャレンジ賞特別部門賞」受賞▶遠野ふるさと村入村者50万人突破 (3日)▶氷口御祝保存会が第21回東京の夏音楽祭2005に出演 (20日、東京・紀尾井ホール)▶上郷小1年の菊池亜美紗さんが第5回全日本少年少女空手道選手権大会で優勝 (31日、東京武道館)

8月 ▶コンピュータによる戸籍システム稼働 (6日)▶附馬牛中2年の北湯口霞さんが第44回全国防具付空手道

選手権大会で3連覇達成 (13日、東京武道館)▶土淵小6年の厚楽雅史君が第21回全国小学生陸上競技交流大会男子走り高跳び競技で3位入賞 (27日、国立競技場)

9月 ▶千葉京子さんが国土交通大臣感謝状受賞▶研究グループ・やんちゃるママが全国農業青年交換大会でフリーダ・フェンガー賞を受賞▶齋藤武男さんが全国消防救助技術大会で入賞▶宮守村開村式挙行 (23日、村民体育館)▶遠野市閉庁式挙行 (30日、市役所庁舎)▶宮守村閉庁式挙行 (30日、村役場庁舎)

10月 ▶新「遠野市」誕生に伴う遠野市開庁式挙行 (1日)▶生涯スポーツの祭典、第18回全国スポーツ・レクリエーション祭「スポレクいわて2005」開催 (1~4日、運動公園ほか)▶新「遠野市」初代市長に本田敏秋氏、無投票当選 (16日)▶遠野高校サッカー部、全国高校サッカー選手権大会出場決定 (30日、盛岡南公園球場)

11月 ▶秋の叙勲・褒章、阿部文右衛門、小向秀五郎、菊池孫之丞、多田良城、常川貴英、阿部光雄の各氏が栄誉に輝く▶登坂慶子さんが文部科学大臣表彰受賞▶氷口御祝保存会が岩手日報文化賞受賞▶第6回介護保険推進全国サミットin遠野開催 (10、11日、市民センター大ホールほか)▶地域づくり実践カレッジin遠野開催 (21、22日、市民センター大ホールほか)

12月 ▶新遠野市誕生記念式典挙行 (23日、市民センター大ホール)

平成18年度分 市民税・県民税 (国民健康保険税) 申告書受付日程

- ◆申告会場は大変混雑しますので、必ず指定日に指定された会場で申告してください。(指定行政区以外の受け付けはできません)
- ◆申告受付期間中は市役所窓口での申告相談はできません。また、2月8日から3月3日までは、宮守総合支所

での申告相談はできません。
◆遠野地区の2月18、25日、3月1日と宮守地区の2月18、25日の受付時間は、正午までとなっておりますので、ご注意ください。
問い合わせ先=市税務課課税係 (☎@2111内線241)

◆遠野町・綾織町・小友町・附馬牛町・松崎町・土淵町・青笹町・上郷町にお住まいの人

月	日	曜日	受付地区	行政区	会場	受付時間	月	日	曜日	受付地区	行政区	会場	受付時間
2	8	水	小友町	3	小友地区センター	午前9時~午後4時	2	27	月	青笹町	1・2・3	青笹地区センター	午前9時~午後4時
	9	木		2・4			4・7・8						
	10	金		1・5			5・6						
	12	日	綾織町	2・6	綾織地区センター	午前9時~午後4時	3	1	水	松崎町	1・6	ショッピングセンター「とびあ」2階集会所	午前9時30分~午後5時
	13	月		1・3・5			2・4						
	14	火		4・7			3・5						
	15	水	上郷町	7・8・10	上郷地区センター	午前9時~正午	6	月	遠野町	7・8	全町対象	全町対象	
	16	木		6・9			9・10・11						
	17	金		1・5			1・2・3・8						
	18	土	土淵町	2・3・4	土淵地区センター	午前9時~午後4時	10	金	予備日	5・6・15	全町対象		
	20	月		1・2・3・5			4・7・14						
	21	火		4・6・7			12・13						
	22	水	附馬牛町	8・9・10	附馬牛地区センター	午前9時~正午	14	火	全町対象	全町対象			
	23	木		5・6			予備日						
	24	金		1・4・7									
	25	土	2・3										

※ショッピングセンター「とびあ」での全町対象受け付けは、旧市分のみです。

◆宮守町にお住まいの人

月	日	曜日	受付地区	行政区	会場	受付時間	月	日	曜日	受付地区	行政区	会場	受付時間
2	8	水	鱒沢	1	上鱒沢地区集会所	午前9時30分~午後4時	2	27	月	宮守	1	上宮守地区多目的集会施設	午前9時30分~午後4時
	9	木		2			2						
	10	金		6			3						
	13	月	達曽部	3	鱒沢地区センター	午前9時30分~午後4時	3	1	水	遠野町	6	塚沢地区構造改善センター	午前9時30分~午後4時
	14	火		4			7						
	15	水		5			4						
	16	木	達曽部	7	中斉生活改善センター	午前9時30分~正午	6	月	宮守	5	宮守総合支所第2会議室	全町対象	
	17	金		6			8						
	18	土		5			9						
	20	月	達曽部	4	達曽部地区センター	午前9時30分~午後4時	10	金	宮守	5	全町対象		
	21	火		3			12	日				予備日	
	22	水		達曽部			2	全町対象					
	23	木	達曽部		1	全町対象							
	24	金			達曽部		全町対象						
	25	土		達曽部				全町対象					

※宮守総合支所での全町対象受け付けは、旧村分のみです。

〈表6〉初任給、経験年数別・学歴別平均給料月額状況（17年4月1日現在の旧市の状況）

区分	遠野市					国		
	決定初任給	採用2年後	経験年数10年	経験年数15年	経験年数20年	初任給	採用2年後	
一般行政職	大学卒	16万 200円	17万 7,400円	28万 5,700円	32万 2,400円	36万 3,400円	17万 700円	18万 4,400円
	高校卒	13万 8,800円	14万 8,500円	24万 2,800円	29万 3,600円	34万 3,100円	13万 8,800円	14万 8,500円

◇経験年数とは、卒業後すぐに採用され、引き続き勤務しているときの採用後の年数です。

〈表8〉特殊勤務手当の状況（16年度の旧市と旧村を合算）

区分	全職種
職員全体に占める手当支給職員の割合	11.6%
支給職員1人当たりの平均支給年額	49,267円
手当の職種	13
代表的な手当の名称	支給額の多い手当 税務手当・社会福祉業務手当・特殊業務手当
	多くの職員に支給されている手当 税務手当・社会福祉業務手当・特殊業務手当

〈表9〉時間外勤務手当の状況（旧市と旧村を合算）

年度	支給総額	1人当たり支給年額
16年度	4,963万 1,026円	15万 6,072円
15年度	6,547万 392円	19万 5,962円

〈表11〉特別職の報酬等の状況（17年10月1日現在）

区分	給与月額等		
給料	市長	78万 9,000円	
	助役	65万 4,000円	
	収入役	58万 8,000円	
報酬	旧市議 議長	37万 5,000円	
	旧市議 副議長	32万 6,000円	
	旧市議 議員	30万 2,000円	
	旧村議 議長	25万 5,000円	
	旧村議 副議長	21万円	
期末手当	市長	6月期	1.60月分
		12月期	1.70月分
		計	3.30月分
	副議長	6月期	1.60月分
		12月期	1.70月分
議員	計	3.30月分	

◇在任特例期間（平成17年10月1日～平成18年10月31日）における議員の報酬は、旧市村の議員報酬額です。

〈表7〉部門別職員定数の状況

（17年10月1日現在）

部門	職員数	部門	職員数		
一般行政部門	議会	6	特別行政	消防	53
	総務	101	特別行政	教育	74
	税務	22	特別行政	小計	127
	民生	35	公会計企業門等	診療所	10
	衛生	40		水道	8
	農林	40		下水道	7
	商工	19		その他	16
	土木	29		小計	41
	小計	292	合計	460	

◇職員数は一般職に属する職員数(教育長含む)であり、地方公務員の身分を保有する休職者、派遣職員などを含み、臨時または非常勤職員を除いています。

〈表10〉扶養手当、住居手当および通勤手当の状況

（17年10月1日現在）

区分	遠野市	国
扶養手当	扶養親族である配偶者1万3,500円。配偶者以外2人までそれぞれ6,000円。扶養親族でない配偶者がいる場合1人目6,500円、配偶者がいない場合1人目1万1,000円、3人目以降5,000円。16～22歳の子がいる場合5,000円加算。	同じ
住居手当	持ち家3,000円（新築または購入から5年間のみ）。借家・借間は家賃2万3,000円以下の場合1万2,000円を控除した額。2万3,000円を超える場合は、超えた額の1/2(1万6,000円を限度)に1万1,000円を加算した最高支給限度額2万7,000円。	一部異なる
通勤手当	交通機関利用者上限は5万円。交通用具利用者は2km	交通機関利用者上限は5万円。交通用具利用者は2万4,500円の範囲で距離に応じて支給。

市職員の給与を公表します

〈表1〉人件費の状況

（16年度旧市と旧村の普通会計決算額の合計・人口は17年10月1日現在）

人口	歳出額	実質収支	人件費	人件費率
32,364人	180億3,668万9千円	3億5,194万9千円	33億515万1千円	18.3%

◇人件費には、特別職（三役、市議会議員など）に支給される給料、報酬などが含まれています。

市は、市民福祉の向上や生活環境の整備、所得の向上など豊かで住みよいまちづくりのため、いろいろな事業や事務を行っています。これらの仕事に携わっている市職員の給与がどのようになっているのか、国と比較しながらお知らせします。

〈表2〉職員給与費の状況（17年度旧市と旧村の普通会計予算の合計）

職員数	給与費				1人当たりの給与費
	給料	職員手当	期末勤勉手当	計	
376人	14億9,324万円	1億9,955万8千円	6億237万6千円	22億9,517万4千円	610万4千円

◇職員数は、公営企業等会計部門職員を除いています。また、職員手当には退職手当を含みません。

〈表3〉平均給料月額と平均年齢の状況

（17年4月1日現在の旧市と旧村を合算）

区分	遠野市	国	
一般行政職	平均給料月額	33万 200円	32万 9,728円
	平均年齢	42.0歳	40.3歳

◇職員を職種別に区分すると、一般行政職（一般的な事務を執る）、税務職（税務課職員）、医療職（看護師、保健師、栄養士）、企業職（水道事務所職員）、技能労務職（用務員）などがあります。表では職員の大半を占める一般行政職を主に掲載しました。

〈表5〉期末手当、勤勉手当および退職手当の状況（17年10月1日現在）

区分	遠野市		国	
期末・勤勉手当	期末手当	勤勉手当	期末手当	勤勉手当
6月期	1.40月分	0.70月分	1.40月分	0.70月分
12月期	1.60月分	0.70月分	1.60月分	0.70月分
職務上の段階、職務の級等による加算措置	有	有	有	有
計	3.00月分	1.40月分	3.00月分	1.40月分
退職手当	自己都合	勸奨・定年	自己都合	勸奨・定年
勤続20年	21.00月分	27.30月分	21.00月分	27.30月分
勤続25年	33.75月分	42.12月分	33.75月分	42.12月分
勤続35年	47.50月分	59.28月分	47.50月分	59.28月分
最高限度額	60.00月分	59.28月分	60.00月分	59.28月分
その他の加算措置	国と同じ		定年前早期退職特例2～20%加算	
退職時特別昇給	勸奨退職者1～2号給			
1人当たり平均支給額	2,233万円			

◇退職手当の1人当たり平均支給額は、旧市村の平成16年度と平成17年度に退職した全職種にかかわる職員に支給された平均額です。市は県市町村総合事務組合に加入し、退職手当の支給率は同組合が定める条例によるものです。

〈表4〉一般行政職の級別職員数の状況

（17年10月1日現在）

区分	1級	2級	3級	4級
職員数	9人	23人	53人	46人
構成比	2.9%	7.5%	17.3%	15.0%

区分	5級	6級	7級	8級
職員数	50人	71人	30人	25人
構成比	16.3%	23.1%	9.8%	8.1%

区分	9級	計
職員数	0人	307人
構成比	0.0%	100%

◇職員数は、税務職や医療職などを除いています。

◇標準的な職務内容は、1級（主事補・技師補）、2級（主事・技師）、3級（主事・技師）、4級（主任主事・主任技師）、5級（係長・主査・主任・主任主事）、6級（課長補佐・係長・主査・主任）、7級（課長・課長補佐）、8級（部長・課長）、9級（部長）となっています。

移動献血車 まごころ号

移動献血車「まごころ号」が次の日程でやってきます。
「まごころ号」を見掛けたら、愛と理解と行動を！

期日	時間	場所
12/8 (木)	9:30~11:00	筑波ダイカスト工業(株)
	12:00~13:00	YDKコミュニケーションズ
	14:30~16:00	県立遠野高校

◎成分献血 12月15日(木)
遠野市役所
10:00~12:00 13:00~16:00
※成分献血希望者は14日(木)までに担当課へ予約願います。
問い合わせ先=市健康福祉の里福祉課総務保護係 (☎@5111内線20)

健康メモ

睡眠習慣を見直してみませんか？

睡眠による休養を十分取れていない人が増加しています。平成14年に市が1,000人を対象に行った調査では、全体の24.7%の人が「睡眠不足を自覚している」という結果でした。

わたしたちの脳は、起きての間絶えず働き続けています。酷使されるとだんだん温度が上昇し、オーバーヒートを起こします。そのため、長い時間起きていると、脳を休ませようとする作用が働き、眠くなるといわれています。

睡眠中に分泌される成長ホルモンは、体の成長や疲労回復、新陳代謝を促進します。病気になったときには睡眠を取ることで、活動のエネルギーが回復のエネルギーにまわされるともいわれています。人間は、眠っている間に体を修理改善しています。睡眠は、人間が生きていくために必要不可欠です。

(保健課成人保健係長 宮田陽子)

保健カレンダー

▶遠野町・綾織町・小友町・附馬牛町・松崎町・土淵町・青笹町・上郷町にお住まいの人

期日	内容	対象	時間	会場
12月 7日(水)	3~4カ月児健診	H17年8月生まれ	13:00~	健康福祉の里
	BCG予防接種			
14日(水)	6~7カ月児健診	H17年5月生まれ	13:30~	中央診療所
	幼児風しん予防接種	通知者のみ		
21日(水)	1歳児健康相談	H16年11月生まれ	9:30~	健康福祉の里
	1歳6カ月児健診	H16年6月生まれ	13:00~	
	幼児風しん予防接種	通知者のみ	13:30~	
28日(水)	育児相談	乳幼児	9:30~	健康福祉の里
	3歳6カ月児健診	H14年6月生まれ	13:00~	
1月 4日(水)	3~4カ月児健診	H17年9月生まれ		13:00~
	BCG予防接種			

※幼児風しん予防接種の受付時間は、午後2時までです。
問い合わせ先=市健康福祉の里保健課母子保健係 (☎@5111内線10,12)

▶宮守町にお住まいの人

期日	内容	対象	時間	会場
12月 2日(金)	カンガルー教室	6歳未満児と保護者	9:30~	宮守健康管理センター
9日(金)	育児相談	0~12カ月児		
13日(火)	BCG予防接種 三種混合予防接種	BCG=H17年6月14日~9月13日生まれ (三種混合は別記参照)	13:30~	歯科診療所
15日(木)	2・3歳児歯科健診	H14年12月生まれ H15年12月生まれ	14:00~	
1月 6日(金)	乳児健診	1~12カ月児	12:00~	宮守健康管理センター
	1歳6カ月児健診	H16年6・7月生まれ		

※三種混合予防接種対象児
①I期初回…H10年7月1日~H17年9月13日生まれてI期初回を3回接種していない児童
②I期追加…H10年7月1日以降生まれで、I期初回を3回終了し1年以上経過後、追加接種していない児童
問い合わせ先=宮守総合支所市民福祉課保健福祉係 (☎@2111内線136)

休日急患診療当番医

◎遠野病院(☎@2222)は、救急指定病院。救急患者に限り診療します。

▶内科12月<
4日(日)…菊池俊彦クリニック(☎@8600) 3日(火)…あいずみ医院(☎@2021)
11日(日)…宮本医院(☎@2035)
18日(日)…中央診療所(☎@2277) ▶歯科12月<
4日(日)…佐々木歯科医院(☎@4108)
23日(金)…川上医院(☎@2051) 11日(日)…飯高歯科医院(☎@8917)
25日(日)…四日市クリニック(☎@1234) 18日(日)…アベ歯科医院(☎@3166)
31日(土)…千葉医院(☎@4039) 25日(日)…遠野歯科クリニック(☎@2101)

▶内科1月上旬<
1日(日)…時田医院(☎@2147) ▶歯科1月上旬<
2日(日)…新里医院(☎@1155) 8日(日)…ながね歯科医院(☎@6454)

エコ スケッチ

地球温暖化と
昆虫の北上
葛西四朗



今年の7月、仙台市在住で日本トンボ学会の伊藤智さんから手紙が届き、「宮守でアオサナエを発見した」とのことでした。珍しいトンボなので早速現地に向かい、2時間ほど苦労して展示標本用の1匹を採りました。このトンボは、明らかに南方系で、県立博物館の中村学芸調査員に調べていただくと、県内では1958-62年に一関市内で発見された記録があり、94-95年には東山町教育委員会の梶鼻溪調査報告に載っているとのことでした。

また、環境省の専門官であった県立大学の幸丸政明教授にお願いして北限を調べていただいたところ、98年8月に東和町の落合で見つけていたことも分かりました。私は、2002年の6月に鱒沢でオオトラフトンボという北方系のトンボを採ったのですが、これで遠野郷にはチョウチョの場合と同様に、南北両系のトンボの生息が確認されました。伊藤さんは、近々この発見を専門誌に発表する予定とのこと。写真のアオサナエは、許可を得て「トンボのすべて」(トンボ出版)より転載しました。

▼12月・1月上旬

燃えないごみ・粗大ごみ・資源ごみ 収集日

地区名	燃えないごみ 粗大ごみ	紙類	ペットボトル	缶(飲料用)	びん
第1ブロック(遠野第12区・第13区、松崎町第4区~第8区)と附馬牛町	12/2(金) 1/6(金)	12/9(金) 1/13(金)		12/16(金)	12/23(金)
第2ブロック(遠野第1区・第3区・第5区~第7区石倉除く・第14区)と青笹町	12/7(水) 1/4(水)	12/14(水) 1/11(水)		12/21(水)	12/28(水)
第3ブロック(遠野第2区・第4区・第8区~第11区・石倉・第15区)と綾織町	12/5(月)	12/12(月) 1/9(月)		12/19(月)	12/26(月)
小友町と松崎町第1区~第3区	12/6(火)	12/13(火) 1/10(火)		12/20(火)	12/27(火)
土淵町と上郷町	12/1(木) 1/5(木)	12/8(木) 1/12(木)		12/15(木)	12/22(木)
宮守町宮守第1区~第3区、第4区(相ノ山・欄場・沢田1班・駅前・東洋レンズ岩手工場脇)、第5区(笠平・雪谷沢・関谷・大平除く)、第6区	12/2(金) 1/6(金)	12/13(火) 1/10(火)		12/20(火)	12/27(火)
宮守町宮守第4区(オノ神・沢田2班・吉金・赤沢川)、第5区(笠平・雪谷沢・関谷)、第7区	12/1(木) 1/5(木)				
宮守町達曽部	12/2(金) 1/6(金)	12/12(月) 1/9(月)		12/19(月)	12/26(月)
宮守町鱒沢(宮守第5区大平含む)	12/1(木) 1/5(木)	12/14(水) 1/11(水)		12/21(水)	12/28(水)

☞12月29日から1月3日まで、臨時収集日以外はごみの収集を行いません。
12月30日(臨時収集日)は、第1~3ブロック、松崎町、青笹町、上郷町、宮守町(鱒沢2・3・4区を除く)は「燃えるごみ」のみ臨時に収集します。

環境かわら版

地域の力で自然環境の再生を!

土淵町を流れる蓮池川(はせき)の環境再生を目指して活動する「蓮池川を考える会」(似田貝順一会長)は11月12日、土淵地区センターで会員や地域住民など約50人が参加し「蓮池川を考える車座討論会」を開催しました。北里大学の岩田宗彦教授、和歌山大学の中島敦司助教授、環境省環境カウンセラーの長谷川明子さんによる環境の再生や河川の在り方などに関する基調講演に続き、県立大学の平塚明教授らのアドバイスのもと、これからの蓮池川の保全の在り方について熱心に話し合いが行われました。平塚教授は「自然を再生するための方法は多様であるが、住民自身が納得した上で実態に沿った方法を選択することが重要」と話していました。



環境保全について活発に意見を交わした車座討論会

※問い合わせ先=市環境課生活衛生係(☎@2111内線321)または宮守総合支所市民福祉課総合窓口係(☎@2111内線131)

「ブックスタート」ってなに？

赤ちゃんの体の成長にミルクが必要のように、赤ちゃんの言葉と心の成長には、優しく語りかける時間が大切です。赤ちゃんはその中で、自分が守られ愛されていることを知ります。「ブックスタート」とは、肌のぬくもりを感じながら言葉と心を通わせ、掛け替えのないひとときを「絵本」を介して過ごすことを応援する運動です。一九九二年に英国バーミンガムで始まり、日本では二〇〇〇年に開催された「子ども読書年」推進会議で紹介されたことがきっかけとなり全国に広がりました。子どもができるだけ早い時期に言葉と活字に出会い、生涯にわたって読書を楽しむきっかけをつくりたいという強い願いも込められています。



健康福祉の里で本の紹介をする「わらべ」の皆さん

◆一歳児までの絵本選びのポイント
食べ物や動物など、子どもの好きな絵が登場するものや、擬音の繰り返しが出てくる本がお勧めです。

ありません。赤ちゃんの周りに居るお父さんやおじいさん、おばあさんなど家族の皆さんで、赤ちゃんをひざに抱っこして一緒に絵本を見てはどうですか。きっと、赤ちゃんと言葉と心を通わす大切なひとときになるはずですよ。

12月行事予定

- ◇第10回遠野小学校にぎやかコンサート 3日(日)午前10時30分開演 市民センター大ホール
- ◇ハートフルステージ～音楽と寸劇で「人権」を考える集い 3日(日)午後1時開演 あえりあ遠野中ホール
- ◇子どもとスポーツの未来を考える会 10日(日)午後1時 市民センター講義室
- ◇第23回東北地方民俗学研究会合同研究会 10日(日)午後1時、11日(日)午前9時 図書館視聴覚ホール
- ◇市地域婦人団体協議会歳末助け合い演芸大会 11日(日)午前9時30分 市民センター大ホール
- ◇全日本アンサンブルコンテスト遠野地区大会 18日(日)午前9時開会 市民センター大ホール
- ◇教育委員会定例会 22日(木)午後1時30分 あえりあ遠野こぶし

シリーズ 1 野の草・木 ゲンノショウコ ふろうそう科



道端によく生えている多年生草本です。茎は地面をはうか、やや直立。茎は手のひら状に3～5つに大きく裂けています。夏場に枝先や葉の付け根から、ウメの花に似た白が薄紫色の花を咲かせます。花が終わると口ばしのような実を付け、熟すと実の根元か

らクルンと外に巻いて種子を遠くに飛ばします。薬草で、腹痛や下痢によく効きます。採って日干しにしておき、必要に応じてせんじて飲みます。名前は「現の証拠」からきています。

(上組町・青柳恵之)

図書館・博物館だより

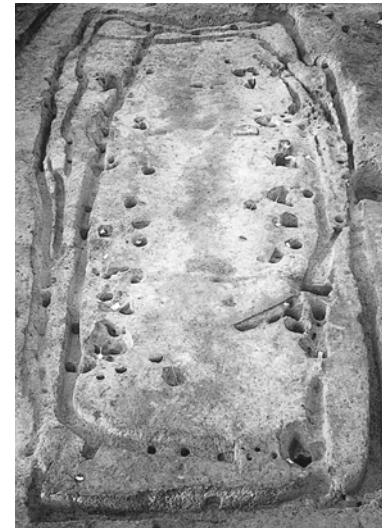
☎ 62-2340

◆新着図書

- ◆一般向け
 - ▽魔王(伊坂幸太郎)▽ネクロポリス(恩田陸)▽きみの友だち(重松清)▽恋せども、愛せども唯川恵)▽此処彼処(川上弘美)▽あの日にドライブ(荻原浩)▽三番手の男(童門冬二)▽ハルカ・エイティ(姫野カオルコ)▽みんな一緒にバギーに乗って(川端裕人)▽包丁人轟桃次郎(鯨統一郎)▽激流(柴田よしき)▽信長が宿敵本願寺頭如(鈴木輝一郎)▽Bランクの恋人(平安寿子)
- ◆子ども向け
 - ▽土をつくる生きものたち(谷本雄治)▽わたしたちの帽子(高橋方子)▽ぼくはにんじやのあやし丸(広瀬寿子)▽友だちになろうよ、パウマンおじさん(ピート・スミス)▽ありがとうのえほん(フランソワーズ)▽あそびましょ(もりやまみやこ)▽くまとクマ松成(真理子)
- ◆催し物案内
 - ▽子ども映画会▽1月

遠野風土記

綾織新田遺跡は、今から約六千年前の縄文時代前期の集落跡です。平成十年から本格的な発掘調査が始まり、縄文時代前期の大型住居跡が多数発見されたことから注目を集めるようになりました。市は、平成十一年に遺跡の保存を決定しました。二度にわたり開催した遺跡の現地説明会には、延べ二千人が訪れ、テレビや新聞などで大きく報道されました。綾織新田遺跡は、集落全体の様子をはかの遺跡では確認されたことがないほど良好な状態で保存されています。



国指定史跡 綾織新田遺跡

した。集落の中央には広場があり、その周りを囲むようにして大型住居十七棟と小型建物や道路などが作られていました。縄文時代の住居は、地面を円形(直径約五メートル)に五〇～六〇センチ掘り下げ、そこに柱を立て、アシやカヤなどで屋根を作っていました。綾織新田遺跡の住居は長方形で幅四・六メートル、長さ八・十四メートルの大きさがあり、一般的な住居の三～五倍の大きさです。

平成14年12月9日指定
所在地 綾織町新田
所有者 市

平成18年成人式「はたちのつどい」のお知らせ



三本締めで締めくくった昨年の成人式

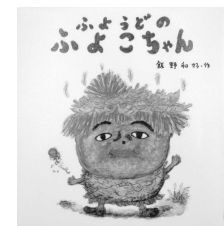
- ◆日 時=平成18年1月8日(日) 午後1時開場 午後2時開会
 - ◆会 場=市民センター大ホール
 - ◆対象者=昭和60年4月2日から昭和61年4月1日に生まれた人
- ◎対象者で市外に住所がある人は、12月9日(金)までに市民センター社会教育課に住所・氏名などを知らせてください。市内に住所がある人と併せて、12月下旬にはがきで詳しい内容をお知らせします。
- 問い合わせ先=市民センター社会教育課青少年係 (☎4413内線 273、276)

おすすめしたい本



「東京奇譚集」 村上春樹 著

東京を舞台にした奇妙で不思議な話を五編収録。わたしたちの日常に潜む不安や恐怖にどう向き合うのか、著者の前向きな姿勢が示されている一冊です。



「ふようどのふよこちゃん」 飯野和好 著

林の落ち葉からたつぷりと栄養をもらったふようどのふよこちゃん。しかし、山里からはだんだんと自然が失われて…。自然の大切さについて考えさせられる絵本です。

地域トピックス

◆さくら回廊に夢はせて (遠野町)

遠野第8区自治会(佐藤義夫会長)は10月30日、市中心部を流れる早瀬川河畔約1.3kmに桜の苗木を植栽する「早瀬川さくら回廊夢づくり事業」を実施しました。

集まった地区住民約180人がスコップやかまを使い、苗木40本の植栽や土寄せ、周辺の草刈りなどの作業を行いました。

作業を終えた人たちは「来年はぜひみんなで花見をしたい」と、早くも満開のさくらに思いをはせていました。



植栽した苗木に土寄せを行う参加者

◆冬の安全運転を学ぶ(附馬牛町)

遠野地区交通安全協会附馬牛分会(山本昌邦分会長)は11月6日、遠野ドライビングスクールで、本年度の交通安全研修会として自動車のスキッド(横滑り)体験を行いました。

参加者は、滑る路面に苦戦しながらも凍結道路でタイヤをロックさせないブレーキ操作などの方法について熱心に受講していました。

参加した鳥屋部景子さんは「思っていたより難しかった。今日の研修を冬期間の安全運転に生かしたい」と話していました。



タイヤをロックさせない方法を学んだスキッド体験



完成を祝い渡り初めする地域の3世代2家族

◆附馬牛バイパス開通を祝う

附馬牛町の県道土淵達曾部線「附馬牛バイパス(920m)」の開通式は十一月九日、現地で関係者や地元住民ら約百人が出席して行われました。

関係者によるテープカットの後、紋付き羽織、はかま姿で地元の安部義則さん、江川幸男さんの二家族のそれぞれ三世代が渡り初めして開通を祝いました。

附馬牛バイパスは、安全で円滑な交通と歩行者の安全確保のため、平成十三年度に着工。バイパスの完成により、児童生徒など歩行者の安全確保のほか、観光道路として広域観光振興のさらなる発展が期待されます。



奈蔵先生の指導のもと、全員が参加してのレッスン

◆エアロビクスの魅力を発信

第一回わくわくエアロビクスin遠野は十月三十日、遠野中学校体育館で市内外から約百人が参加し開催されました。

子どもから中高年者まで楽しめるエアロビクスの魅力を広めることなどを目的に、市内のエアロビクスサークルMekuraと上郷エアロビクスサークルが主催。

十月に開催されたスポーツ・レクリエーション祭に出場したチームを含む十四団体の発表の後、日本エアロビクス連盟認定キッズ・ジュニア指導員の奈蔵和香さんの指導によるレッスンが行われ、参加者らは交流を深めながら心地よい汗を流していました。

◆これからの地域づくりを考える

魅力あるまちづくりの新たな展開を考える地域づくり実践カレッジin遠野(同実行委員会など主催)は十一月二十一、二十二の両日、市民センター大ホールなどで全国から自治会役員など約千人が参加し開催されました。

分科会では、市内の活動家もパネリストとして参加。二人一人が主役。それをまとめるのがリーダーの役割。など、実践例を交えながら遠野の地域づくりの取り組みを全国に発信しました。

昼食には、夢咲き茶屋の皆さんが郷土料理を振る舞うなど、参加者に遠野の魅力を伝えた二日間となりました。



実践例を基に提言を交わした分科会

◆道路整備の必要性を訴える

フォーラム「明日を拓く東北横断自動車道釜石―花巻間」は十一月十六日、あえりあ遠野で沿線市町村から五百三十人が参加し開催されました。

フォーラムは、早期整備が望まれる東北横断自動車道釜石―花巻間の必要性などを考えるために、釜石自動車道利用促進協議会などが主催。

国土交通省東北地方整備局の南哲行道路部長による基調講演の後、物流と観光をテーマにパネルディスカッションが行われ、パネリストは地域振興や医療へ与える影響などから、道路整備の必要性を主張しました。



横断自動車道の早期整備を主張したパネルディスカッション

まちの話題



県代表メンバーとして 東北大会2位に貢献



加藤愛さん
(遠野高校二年)

東北地区高校囲碁選手権大会は11月5日、雫石町で開催され、遠野高校2年の加藤愛さんが県代表の三将として出場し、チームが見事2位に入賞しました。

加藤さんは、遠野高校囲碁将棋部(部員5人)に所属し、日々練習に励んでいます。10月に開催された県高校囲碁新人大会で3位に入賞したことから、東北大会の県代表メンバーに選出されました。

「東北大会では緊張したけれど、順調に打てました。来年は、全国大会に出場したい」と今後に向け意欲を燃やしていました。

「ふれあい広場」の各コーナーで紹介する人を募集します。自薦他薦は問いません。日ごろ感じている意見や質問なども募集しています。
あて先=〒028-0592 遠野市東館町8番12号
市情報推進課広報広聴係 (☎@2111内線364)

ふれあい広場

ともに歩んで半世紀

② 上郷町

しょうさく 吉田 昭作さん (77歳)

リカさん (73歳)



心から感謝しています
これからも元気に過ごしましょう

・結婚のとき、五十年の思い出は――
(昭作) 釜石製鉄所に勤めていたので、新居を釜石に構えました。当時は、社宅がたくさんありました。少しでもいい所に入りたくて社宅を転々としたので、ここに落ち着くまで七回も引っ越しました。(リカ) 結婚したころは何もなく、げた箱を茶たんす代わりにしていました。
(昭作) 会社から勤続三十年功労で休暇と金一封をもらい二人で関西、九州方面を旅行したことが思い出です。
(リカ) 社宅の友達と楽しく過ごしたことが思い出です。
・今の楽しみ、お互いに言いたいこと――
(昭作) 庭いじりとたまに行く温泉巡りです。
(リカ) 老人クラブの仲間とグラウンドゴルフや室内競技をしたり、旅行に行ったりすることです。
(昭作) いろいろカバールしてもらった。心から感謝しています。
(リカ) お互い元気に過ごした五十年。これからも元気に過ごしましょう。

◆お仕事は…コメリ遠野店で接客販売と倉庫担当をしています。聴覚に障害があるため、お客さまの口元を見て会話の内容を理解しています。
◆休日の過ごし方は…最近、手話サークルに通い始めました。手話を覚えることが今は一番の目標です。
◆自己分析すると…一度決めたことは最後までやります。
◆理想のタイプは…素直で家庭的な人。自分のことを理解してくれる人。
◆将来の夢は…遅くならないうちに結婚して、明るい家庭を築きたいです。

青春のトーク

②



手話の習得に励んでいます

なおえ 濱田 直兄さん

松崎町・29歳・A型・コメリ遠野店



学校 CLUB 紹介

② 小友中学校ソフトボール部
仲間を大切に
気持ちで負けない!

小友中学校(鈴木恒夫校長、生徒五十人)ソフトボール部は一年生四人、二年生四人の計八人で活動しています。九月に行われた地区新人大会では、遠野中学校に健闘むなしく敗れました。主将の菊池悦子さん(二年・シヨート)は「新人戦では精神面の弱さから試合の流れを作れず、悔しい思いをしました。冬期間は体力や基本技術を身に付けることを課題に、朝練習と全校合同トレーニングに加え、自主練習にも取り組んでいます。練習してきたことを試合で発揮し、来年の総体では必ず勝ちたいです」と話していました。

顧問の森川正徳、軽石邦子(かたし)から、部員が八人しか居ないので、仲間を大切にしながら取り組んでほしいです。目標をしっかりと持ち、限られた時間の中でやるべきことを考え練習に取り組んでいけば、来年は絶対に勝てます。フェアプレイ精神を忘れず、礼儀や言葉遣いにも注意していきましょう。

風の人

第12回全日本ホルスタイン共進会優等賞4席

共進会は人の心を豊かにし
牛乳は生活を豊かにしてくれる

しげき 佐野 茂樹さん(上郷町・40歳)



ひとこと インタビュー



大きくなったら何になりたい?



りょう 浅沼 諒くん
(宮守小・1年)

プロ野球選手になってピッチャーをやりたいです。好きなチームは、ヤクルトスワローズです。



み 君崎 なつ海ちゃん
(宮守小・1年)

お花屋さんになりたいです。チューリップやスマイルをいっぱい育てて、お母さんやお客さんにあげたいです。



みずき 菊池 瑞希ちゃん
(鱒沢小・1年)

歯医者さんになって、歯が痛い人を治してあげたいです。好きな科目は算数です。さくらんぼ計算が好きです。



きょうすけ 菊池 恭介くん
(鱒沢小・1年)

大工さんになって、立派な自分の家を作りたいです。好きな科目は国語です。授業で自動車図鑑を作っています。

佐野茂樹さんは、九月に栗石町のJA全農いわて中央家畜市場で開催された第四十九回県畜産共進会ホルスタイン種の部において、最高賞である名誉賞(経産牛の部)を受賞し、十一月に栃木県で開催された第十二回全日本ホルスタイン共進会に県代表として出場しました。五年に一度開催されることから牛のオリンピックともいわれる同共進会では、全国の強豪を相手に経産牛の部第七部で見事、優等賞四席の榮譽に輝きました。

「共進会は、ツールタイプといわれる理想の牛にだけ近づけることができるかを競います。子どもころから、父親に共進会へよく連れて行かれ、その魅力に取りつかれました。また、他地域に仲間ができて、交流が深まることも魅力の一つです。いい牛を育てるには、雌牛の系統と雄牛の選抜が重要となります。なかなか、思うようにはいきませんが、育成技術やお産した牛の飼養管理も大切です。毎日の積み重ね

がいい牛を育てることにつながると思います。いい牛を育てることは難しいことですが、それが魅力であり、楽しみでもあります。経営面では、昨年度、牛の体格を審査する牛郡審査と乳量を示す検定成績において、北海道を除く府県で両部門トップになりました。この成績を常時維持していきたいと思っています。共進会では、五年後に北海道で開かれる全日本に出場し、上位入賞を狙いたいです」と話していました。

お知らせ Information

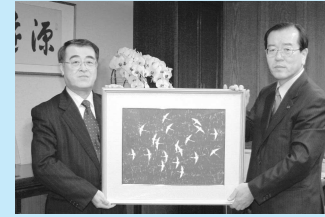
ご厚意ありがとうございました



◆筑波ダイカスト工業㈱(東京都、増田 健二代表取締役社長)
10月31日、産業振興に役立ててくださいと100万円が寄せられました。
平成13年から産業振興のほか、児童健全育成などに毎年多額のご厚意を受けています。



◆近江榮藏さん(土淵町)
11月2日、新市誕生を記念して木彫りのカップ2個(高さ約70㌢、約40㌢)が寄贈されました。
市役所本庁舎の中央玄関ホールと市長室に展示しています。



◆桐ぎょうせい(東京都、伊藤陽司代表取締役社長)
11月11日、新市誕生を記念して前田青邨作「千羽鶴」のリトグラフ(石版画、37万円相当)が寄贈されました。
市役所本庁舎2階の庁議室に展示しています。

市議会12月定例会のお知らせ

市議会12月定例会日程(予定)をお知らせします。
◆会期=12月9日(金)~19日(月)
市議会定例会は、傍聴することができます。また、遠野テレビでは生放送と録画放送をします。
問い合わせ先=市議会事務局 (☎0193-2111内線272)

国有林モニターを募集します

東北森林管理局は、国有林の管理・経営に皆さんの声を役立てていくため「国有林モニター」を募集します。
◆募集人員=48人
◆応募締め切り=12月28日(水)
◆任期=平成18年4月~平成19年3月
問い合わせ先=東北森林管理局国有林モニター係 (☎0188362274)

保育園(所)・幼稚園入園申し込みについて

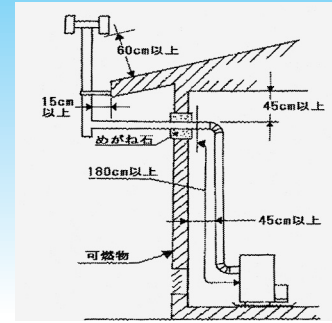
平成18年4月から市内の保育園(所)および市立幼稚園へ新規に入園を希望する児童の申し込み受け付けを、平成18年2月に行います。合併に伴う保育料の調整のため、例年よりも受付期間が遅くなります。
受付期間や場所など、詳しくは広報遠野1月号に掲載します。
問い合わせ先=市健康福祉の里福祉課児童家庭係 (☎0193-5111内線22)

製造事業所の皆さんへ工業統計調査を行います

経済産業省は、工業統計調査を平成17年12月31日現在で実施します。調査結果は、国や地方公共団体などの行政施策の重要な基礎資料となります。
12月から来年1月にかけて調査員が伺いますので、調査にご協力をお願いします。調査票に記入していただいた内容については、秘密が厳守されます。
問い合わせ先=市商工観光課統計係 (☎0193-2111内線124)

戦没者などの家族の皆さんへ

特別給付金の最終償還を終えた戦没者などの妻および父母などに、あらためて特別給付金が支給されます。
◆第十回特別給付金「る号」を受けられた戦没者の妻…額面180万円(請求期限=平成20年7月31日まで)
◆次の戦没者父母特別給付金国債を受けられた父母などに、特別給付金が支給されます。
・第十四回特別給付金「を号」を受けられた人…額面90万円(請求期限=平成20年12月1日まで)
・第十四回特別給付金「わ号」を受けられた人…額面90万円(請求期限=平成20年9月30日まで)
・第十六回特別給付金「ち号」を受けられた人…額面100万円(請求期限=平成20年7月31日まで)
・第十九回特別給付金「は号」を受けられた人…額面100万円(請求期限=平成20年9月30日まで)
問い合わせ先=市健康福祉の里福祉課総務保護係 (☎0193-5111内線20)



火の用心は いつもきれいな煙突から!!

冬は北風が強くなり、空気が乾燥し火災が発生しやすい季節です。近年の火災原因で目に付くのが、煙突周囲からの出火です。
家庭にある煙突の貫通部には、めがね石が入っていますか?めがね石がないと、煙突周囲の木材が徐々に炭化し、直接炎が当たらなくても着火する場合があります。煙突が外れてはいませんか?雪の重み、強風で外れることがあります。定期的に煙突の安全点検を行い、火災予防に努めましょう。
問い合わせ先=遠野消防署予防係 (☎0193-4311)

農業委員選挙人名簿登録申請書を提出願います

市農業委員会委員選挙人名簿登録申請書が配布になります。氏名(押印)などを記入して、平成18年1月10日(月)までに提出してください。
◆提出者=平成18年1月1日現在、市内に住所があり3月31日に満20歳以上の人で、次のいずれかに該当する人。
①10a以上の農地耕作者
②①に該当する人の同居親族またはその配偶者で、耕作従事日数がおおむね60日以上の人
問い合わせ先=市農業委員会 (☎0193-2111内線109)

自宅がキャンパス放送大学学生を募集

放送大学は、平成18年度第1学期生を募集します。
「スカイパーフェクTV!」を設置(遠野テレビ加入者は、29チャンネルで視聴できます)しての自宅学習のほか、学習センターからテープの貸し出しを受けて学習できます。あらゆる分野の約360科目の中から興味のあるものを選んで学習できます。(1科目からでも可能)
◆出願締め切り=平成18年2月28日(火)
問い合わせ先=放送大学岩手学習センター (☎019-6537414)

海上技術学校生徒募集

国立宮古海上技術学校は、平成18年度入学の生徒を募集します。
◆応募人数=40人
◆①平成18年4月1日において満15歳以上の②中学卒業もしくは中等教育学校の前期課程を修了した人(見込者含む)
◆応募締め切り=推薦入試平成18年1月23日(月)、一般入試平成18年2月7日(火)
◆試験日=推薦入試平成18年1月26日(木)、一般入試平成18年2月12日(日)
問い合わせ先=宮古海上技術学校教務課 (☎0193-5316)

定年制がある事業主の皆さまへ

高齢者雇用安定法が改正され、平成18年4月1日から、事業主は「定年の引き上げ」「継続雇用制度の導入」「定年の定め廃止」のいずれかの措置を導入することが義務付けられました。
今後、労働人口の減少が見込まれる中で高齢者の能力の有効な活用を図ることが重要です。
問い合わせ先=釜石公共職業安定所 (☎0193-8609)

交通事故巡回相談を開催します

県立県民生活センターは、交通事故巡回相談を開催します。相談は無料。ただし、事前に申し込みが必要です。
◆日時=12月7日(水)午後1時~5時
◆会場=遠野地方振興局2階特別会議室
問い合わせ先=遠野地方振興局企画振興課 (☎0193-9934)

NHK学園学生・受講者募集

通信教育事業を行うNHK学園は、広域通信制高等学校、福祉通信教育および生涯学習通信講座の学生・受講者を募集します。
◆募集内容と期限=①高校普通課(3年制、平成18年4月20日(木)まで)②社会福祉コース(介護福祉士受験資格取得、2年制、平成18年3月1日(水)まで)③社会福祉士養成課程(2年制、平成18年3月2日(木)まで)④生涯学習通信講座(3カ月~1年・年中受付)
問い合わせ先=NHK学園 (☎042-6723151)

自衛隊生徒を募集します

自衛隊北上募集事務所は、自衛隊生徒を募集します。
◆応募資格=中卒(見込含む)17歳未満の男子
◆応募締め切り=平成18年1月10日(火)
◆試験日=1次試験平成18年1月14日(土)、2次試験平成18年1月27日(金)~30日(月)
◆試験会場=花巻市生涯学園都市会館(1次試験)、陸上自衛隊岩手駐屯地(2次試験)
申し込み・問い合わせ先=自衛隊北上募集事務所 (☎0197-6736)

北朝鮮による拉致・人権問題を考える「遠野講演会」開催

◆日時=12月9日(金) 午後5時30分開場 6時30分開会
◆会場=市民センター大ホール
◆講師=横田滋氏・横田早紀江氏(北朝鮮拉致被害者家族会)
◆入場料=無料
問い合わせ先=市青年団体協議会事務局(市勤労青少年ホーム内☎0193-4413内線276)

おめでとう

10月30日まで届け出分 () 内は性別と保護者

- 遠野 藤田 寿 (男) (主税)
- 高橋 成翔 (男) (拓磨)
- 糠森 玲 (女) (匡彦)
- 松田 美空 (女) (長宜)
- 綾織 綱木 結愛 (女) (達也)
- 小友 奥友 菜々 (女) (賢治)
- 附馬牛 伊藤 瑞月 (男) (光)
- 上郷 菊池 恭護 (男) (洋一)
- 宮守 佐藤 利依奈 (女) (貞徳)
- 菊池 歩 (男) (清一)
- 河野 里穂 (女) (義良)
- 阿部 結愛 (女) (朋弥)

おくやみ

10月30日まで届け出分 () 内は年齢と行政区

- 遠野 村井 トミ (79歳・7区)
- 鶴田 ハヤ (86歳・6区)
- 菊池 昇 (87歳・13区)
- 松田 比 (73歳・15区)
- 鶴田 ヒサ (84歳・8区)
- 及川 キヌ (75歳・11区)
- 佐々木 恵五郎 (56歳・9区)
- 綾織 類家 サカ (84歳・2区)
- 松田 弘子 (66歳・3区)
- 小友 菊池 トメヨ (80歳・5区)
- 附馬牛 沼里 直次 (92歳・2区)
- 菊池 タカ (96歳・5区)
- 松崎 山口 耕作 (71歳・2区)
- 小山 初見 (64歳・7区)
- 糠森 政二郎 (94歳・3区)
- 菊池 清美 (77歳・6区)
- 土淵 小沼 秀幸 (36歳・8区)
- 似田 貝リヘ (88歳・9区)
- 久保 久次郎 (80歳・3区)
- 青笹 宮田 英子 (64歳・7区)
- 菊池 豊道 (75歳・6区)
- 佐々木 キタ (86歳・6区)
- 多田 ミサ (84歳・3区)
- 菊池 リノ (89歳・4区)
- 千葉 ヨシ (98歳・8区)
- 菊池 ミキ (87歳・4区)
- 多田 林蔵 (76歳・3区)
- 上郷 朝橋 朝男 (58歳・5区)
- 菊池 秀男 (75歳・3区)
- 佐々木 忠志 (64歳・4区)
- 菊池 三次郎 (66歳・7区)
- 菊池 光三 (56歳・1区)
- 小向 フサ (91歳・9区)
- 菊池 シゲ (85歳・6区)
- 宮守 菊池 展 (71歳・宮6区)
- 照井 イト (82歳・宮5区)
- 千葉 ユキ (90歳・宮5区)
- 佐々木 タツ (95歳・宮5区)
- 照井 トヨ (84歳・宮1区)
- 小原 マツ (94歳・宮2区)
- 佐々木 正吾 (83歳・達6区)

わが家の アイドル

プリキュアみたい
いな元気な女の子
になってね!



平成17年11月撮影

土淵町
山崎 晃弘 さんの
知恵子さん
の長女

ひなたちゃん (H14.7.18生)

◆わが家のアイドル募集…平成12年1月以降に生まれた子どもが対象です。写真の裏側に子どもの名前(ふりがな)、生年月日、続柄、保護者氏名、電話番号、撮影年月日、簡単なコメントを記入し、市情報推進課広報聴係または各地区センターへ。

▼12月の特設相談日

※いずれの相談も無料です。

相談内容	期 日	時 間	会 場	問い合わせ先
行政相談	8日(木)	10:00~15:00	宮守総合センター相談室	市情報推進課 (☎②2111内線364)
人権相談	13日(火)	10:00~15:00	勤労青少年ホーム書院	盛岡地方方法務局遠野支局 (☎②2813)
	16日(金)		宮守総合センター相談室	
弁護士無料 法律相談	8日(木) 22日(木)	10:15~15:00	市民センター第2会議室 (申し込み必要)	市民センター地域生活課 (☎②4411内線204)
社会保険 事務相談	14日(水)	11:00~16:30	遠野商工会 2階研修室	花巻社会保険事務所 (☎0198③3351)
	15日(木)	9:00~15:00		
税務相談	21日(水)	10:30~15:30	とびあ 2階研修室	仙台国税局税務相談室盛岡分室 (☎019⑤20606)
消費者救済 資金融資相談会	21日(水)	10:00~16:00	市民センター第2会議室 (申し込み必要)	市民センター地域生活課 (☎②4411内線204)
心配ごと 相談	2日(金)	10:00~15:00	総合福祉センター相談室	遠野市社会福祉協議会 (☎②8459)
	16日(金)			
	毎週水曜日	10:00~15:00	宮守総合センター相談室	宮守村社会福祉協議会 (☎⑦2116)

12月の市税等

固定資産税……3期
(旧宮守村分)
市県民税……4期
(旧遠野市分)
国民健康保険税…6期
介護保険料……6期
-納期限は1月4日-

- 市の人口 (10月末現在) () 内は前年同期との比較増減
男 15,506人(-171人) 女 16,840人(-130人)
計 32,346人(-301人) 世帯数 10,675戸(+34戸)
- 市内の交通事故 (10月) () 内は1月からの累計
人身事故14件 (73件) 死亡者0人 (2人)
物損事故42件 (510件) 負傷者20人 (103人)
- 市内の火災 (10月) () 内は1月からの累計
建物0件 (4件) 林野・その他0件 (4件)
- 救急車出動件数 (10月) 70件 (830件)
※各数値は旧市村の合計