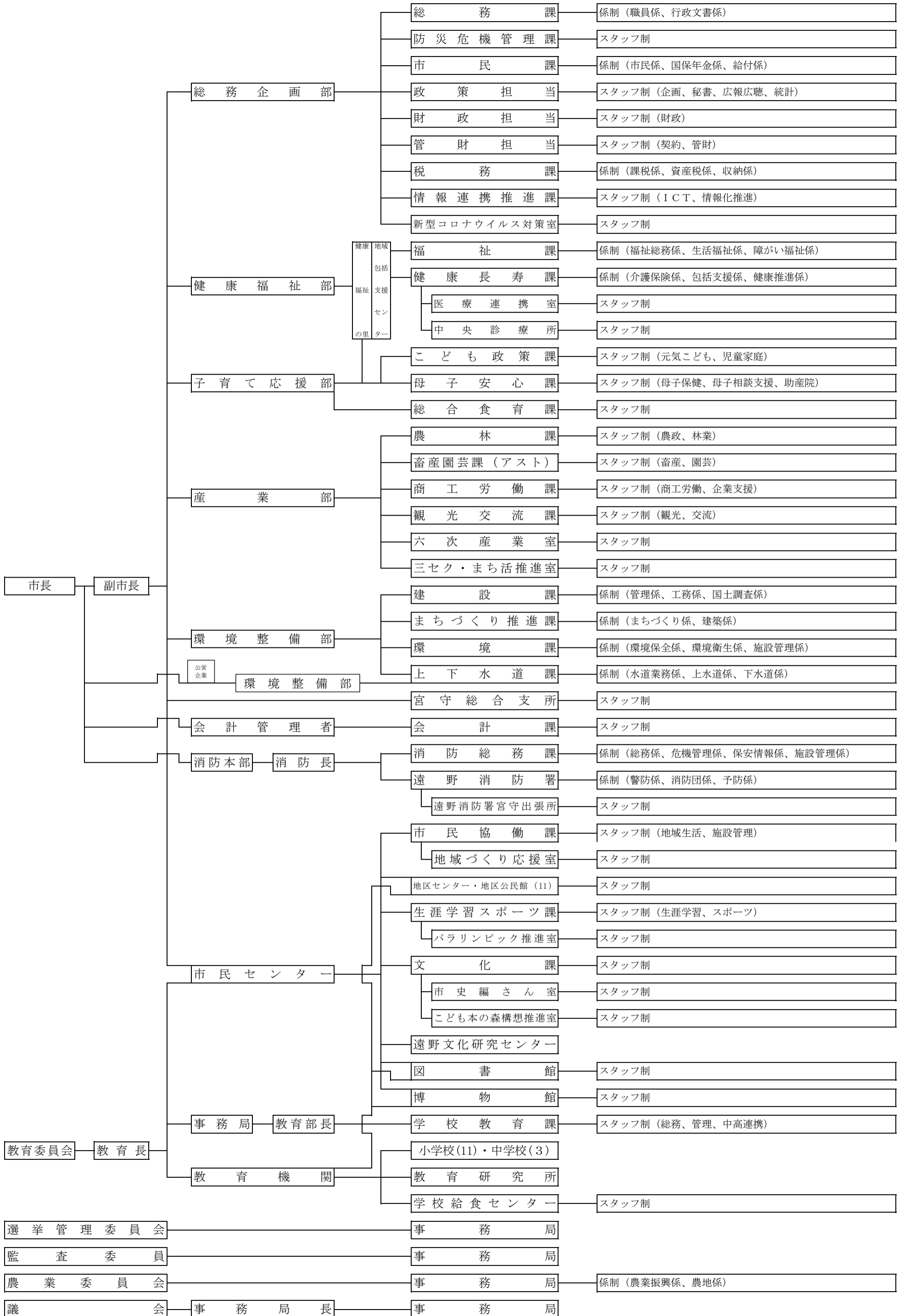


令和2年度遠野市行政組織図



注 スタッフ制とは、課内等において事務事業内容に即応（職員配置）できる組織一係を置かない