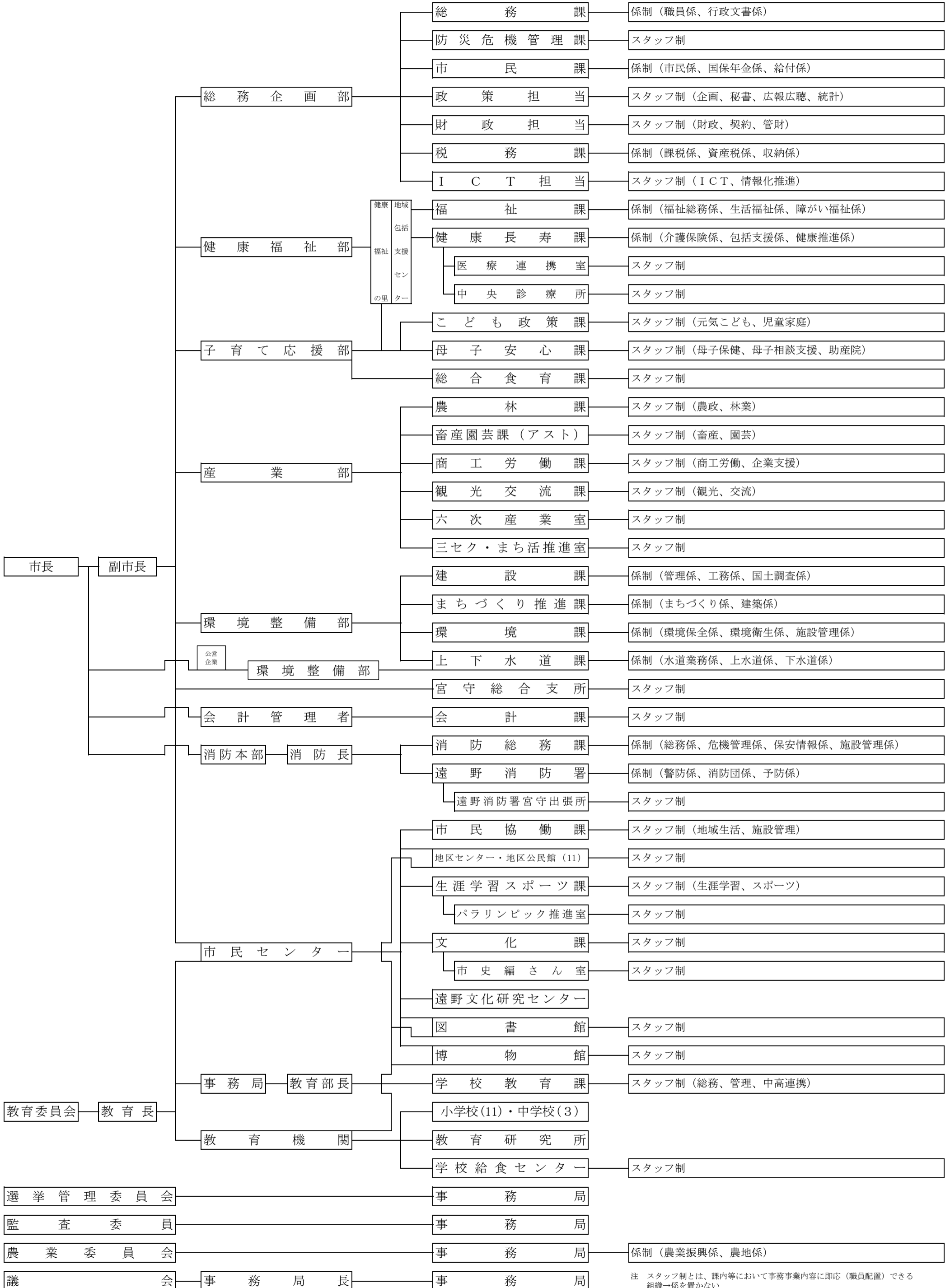


平成31年度遠野市行政組織図



注 スタッフ制とは、課内等において事務事業内容に即応 (職員配置) できる組織→係を置かない